

kss® ミニチュアボールねじ専用

サポートユニット(コンパクトタイプ) Support Units for Miniature Ball Screws (Compact type)

従来のサポートユニットを極限まで小型化し、軽量コンパクト化を実現

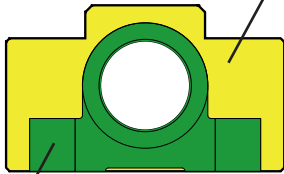
This type of Support Unit has features of light-weight & compact profile compared to our conventional Support Units.



ミニチュアボールねじに最適
Suitable size for Miniature Ball Screws.

◆特長 / Features

従来品
Current type



コンパクトサポート
Compact Support Units

従来品に比べて
重量が **50% 減** (当社比)

Light weight (50% down)

(Comparison to our current model)

従来品の贅肉をカットし、
取付穴ピッチを極限まで小さくしたことで、
軽量、コンパクトなサポートユニットを実現

By eliminating extra shape of Housing,
light-weight & compact design Support Units
became reality.

高剛性 High rigidity



予圧管理したミニチュアアンギュラ玉軸受を組み込み、軸方向の
高剛性を確保。アンギュラ玉軸受は、両シールドタイプを採用し、
防塵と部品点数削減によるコストダウンを実現

Pre-load controlled Angular Contact Bearings are installed,
so Rigidity can be kept high. Reasonable price has been achieved
with reducing number of components, because oil seals have
been eliminated by using shielded type Angular Contact Bearings.

極小サイズ Ultra-compact



極小サイズ(φ3)を新たにシリーズに追加、
超小型ボールねじのサポートユニットを製品化
Ultra-compact size (φ3) is standardized,
it would be suitable for Ultra Miniature Ball Screws.

2種類のタイプ

Two types of model

ピロータイプとフランジタイプの2種類を
標準化しお客様の選択肢を拡大
Pillow & Flange type are standardized for
both fixed & supported side, so wide variety
of choices are available.



ピロータイプ
Pillow type

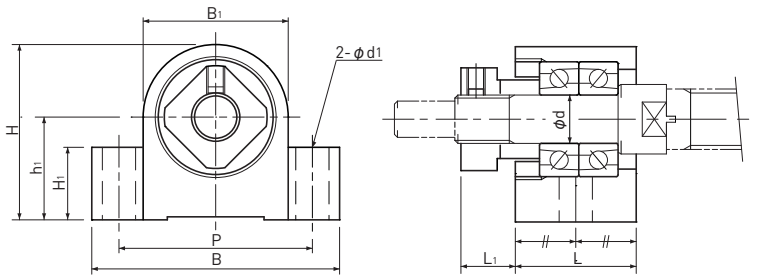


フランジタイプ
Flange type

概要寸法 (Outline of demension)

ピロータイプ (固定側) / Pillow type (Fixed side)

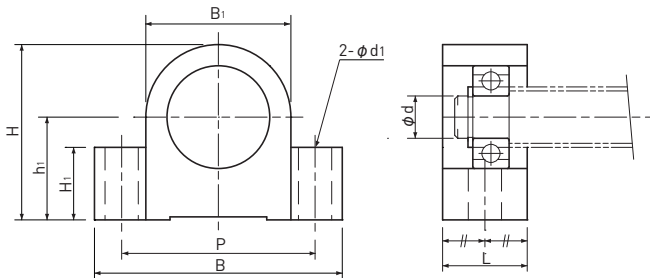
Unit(単位): mm



Type 型番	d	L	L ₁	B	H	$\frac{h_1}{0}$ -0.03	B ₁	H ₁	P	d ₁	Mass 質量 g
MSU-3C	3	12.5	5.5	24	14.5	9	11	5	18	3.5	16.5
MSU-4C	4	14	5.5	27	17	10	14	6	21	3.5	27
MSU-5C	5	15	5.5	30.5	19.5	11	17	6	23	4.5	35
MSU-6C	6	17	7.5	35	22.5	13	19	8	26	5.5	50
MSU-8C	8	20	9	41	29	17	24	12	32	5.5	96

ピロータイプ (支持側) / Pillow type (Supported side)

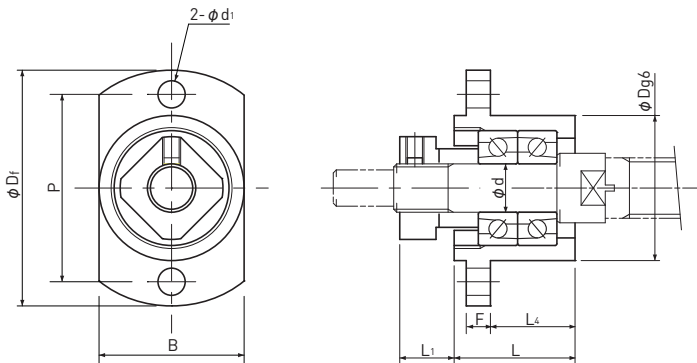
Unit(単位): mm



Type 型番	d	L	B	H	$\frac{h_1}{0}$ -0.03	B ₁	H ₁	P	d ₁	Mass 質量 g
MSU-3CS	2	8	24	14.5	9	11	5	18	3.5	8.5
MSU-4CS	3	10	27	17	10	14	6	21	3.5	16
MSU-5CS	4	10	30.5	19.5	11	17	6	23	4.5	21
MSU-6CS	6	12	35	22.5	13	19	8	26	5.5	32
MSU-8CS	6	14	41	29	17	24	12	32	5.5	60

フランジタイプ (固定側) / Flange type (Fixed side)

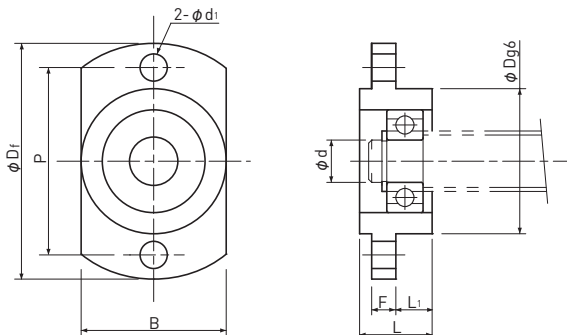
Unit(単位): mm



Type 型番	d	L	L ₁	F	L ₄	B	D _f	D	P	d ₁	Mass 質量 g
MSU-3G	3	12.5	5.5	3	7.5	11	23	11	17	3.5	12.5
MSU-4G	4	13.5	5.5	3	8.5	14	26	14	20	3.5	20
MSU-5G	5	15	5.5	3	10	17	29	17	23	3.5	30
MSU-6G	6	17	7.5	4	12	19	34	19	26	4.5	42
MSU-8G	8	20	9	4	16	24	39	24	31	4.5	70

フランジタイプ (支持側) / Flange type (Supported side)

Unit(単位): mm



Type 型番	d	L	F	L ₁	B	D _f	D	P	d ₁	Mass 質量 g
MSU-3GS	2	8	3	3	11	23	11	17	3.5	7.5
MSU-4GS	3	10	3	5	14	26	14	20	3.5	12
MSU-5GS	4	10	3	5	17	29	17	23	3.5	16
MSU-6GS	6	10	4	5	19	34	19	26	4.5	24
MSU-8GS	6	10	4	6	24	39	24	31	4.5	40

※詳細寸法は KSS にお問い合わせください。
*For more information, please ask KSS representative.

※内容については改良のため、予告なく変更することがありますのでご了承ください。
*Specifications might be changed without prior notice.