

ボールねじサポートユニット編 Ball Screw Support Units

まえがき Outline

KSSではミニチュアボールねじの軸端に最適なサポートユニットをシリーズ化しています。特にMSUシリーズ(コンパクトタイプ)は、従来のサポートユニットから大幅に軽量、コンパクト化を実現した製品です。いずれの製品もKSSボールねじの軸端標準形状に装着できるように設計されています。ボールねじと合わせて是非ご利用ください。

KSS provides the customer with suitable Support Units for end journal of Miniature Ball Screws. Especially, MSU series, which is called Compact type, has feature of light weight & compact compared to existing series. All of our Support Units fit the standard end journal profile of KSS Ball Screws. Please try and use them as well as Ball Screws.

●シリーズと分類 / Series classification

各シリーズとも固定側ユニット、支持側ユニットを取りそろえています。
Each series can provide both of fixed-side and supported-side Support Units.



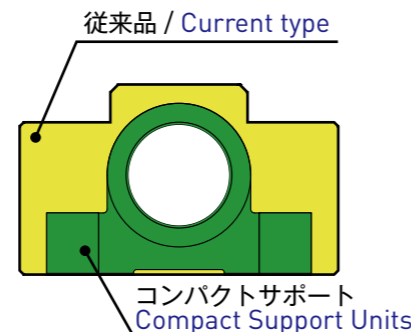
[MSUシリーズ / MSU Series]

従来品に比べて重量が50%以上減
Light weight (more than 50% down)



当社比 / Comparison to our current model

コンパクトサポートユニット Compact Support Units



従来品 / Current type

コンパクトサポート
Compact Support Units

従来のサポートユニットを極限まで小型化し、軽量コンパクト化を実現、ミニチュアボールねじに最適なサポートユニットになりました。

This type of Support Unit has features of light-weight & compact profile compared to our conventional Support Units. KSS believes this type is suitable for Miniature Ball Screws.

●特長

- 従来品の贅肉をカットし、取付穴ピッチを極限まで小さくしたことで、軽量、コンパクトなサポートユニットを実現
- 予圧管理したミニチュアアンギュラ玉軸受を組み込み、軸方向の高剛性を確保
- アンギュラ玉軸受は、両シールドタイプを採用し、防塵と部品点数削減によるコストダウンを実現
- ステンレス製軸受と低発塵グリースの封入で、クリーン環境にも使用可能
- 極小サイズ(φ3)を新たにシリーズに追加、超小型ボールねじのサポートユニットを製品化
- ピロータイプとフランジタイプの2種(固定側、支持側とも)を標準化し、お客様の選択肢を拡大

●Features

- By eliminating extra shape of Housing, and minimizing pitch of mounting holes, light-weight & compact design Support Units became reality.
- Pre-load controlled Angular Contact Bearings are installed, so Rigidity can be kept high.
- Reasonable price has been achieved with reducing number of components, because oil seals have been eliminated by using shielded type Angular Contact Bearings.
- Angular Contact Bearings are made from stainless steel and low contamination Grease is applied, so Support Units can be used in clean-environment.
- Ultra-compact size (φ3) is standardized, it would be suitable for Ultra Miniature Ball Screws.
- Pillow & Flange type are standardized for both fixed & supported side, so wide variety of choices are available.

●種類 / Variation

コンパクトタイプサポートユニット(MSUシリーズ)は、お客様の取付け状態により、ピロータイプとフランジタイプの2種類を用意しています。それぞれのタイプで、固定側、支持側を標準化しています。ピロータイプについては、従来品より大幅な軽量コンパクト化を行いました。なお、従来品(ブロックタイプ)も継続して販売しています。

Compact Support Units(MSU series) provide 2 choices of Housing type, which are Pillow type and Flange type. Fixed side and supported side Units are standardized for each type. In case of Pillow type, it became light-weight & more compact compared to our conventional type. Our conventional models, which are Block type Support Units, are still available.

ピロータイプ / Pillow type



フランジタイプ / Flange type



●仕様 / Specifications

コンパクトタイプサポートユニット(MSUシリーズ)に組み込まれているアンギュラ玉軸受は、ステンレス材を使用し、低発塵グリースを封入しています。またその他部品もステンレス材を使用したり、黒染め処理をしていますので、クリーン環境でもお使いいただけます。また、軸受鋼(SUJ2)+耐フレッチンググリース封入品の対応も可能ですので、KSSまで問い合わせください。

Angular Contact Bearings built in Compact Support Units(MSU series) are made from stainless steel and low contamination Grease is applied. Other components of Support Units are also made from stainless steel or are coated by black finishing. These series can be used in clean-environment.

[MSUシリーズの使用軸受 / Ball Bearings for MSU Series]

アンギュラ玉軸受 / Angular Contact Ball Bearings



コンパクトタイプサポートユニット(MSUシリーズ)の固定側に使用しているアンギュラ玉軸受です。ご要望により軸受単体(組合せ状態)で販売します。(ページE115-E116参照)

This series is the Angular Contact Ball Bearings built in fixed side of Compact Support Units(MSU series). This can be provided as a set of DF or DB configuration only. (Refer to dimension table in page E115-E116)

深溝玉軸受 / Deep Groove Bearings



コンパクトタイプサポートユニット(MSUシリーズ)の支持側に使用している深溝玉軸受です。ご要望により軸受単体で販売します。(ページE117-E118参照)

This series is the Deep Groove Ball Bearings built in supported side of Compact Support Units(MSU series). This type can be provided as a Bearing itself. (Refer to dimension table in page E117-E118)

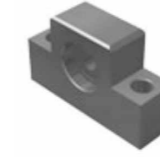
[EK, EFシリーズ / EK, EF Series]

固定側
Fixed end

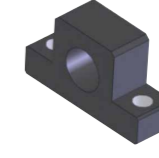


EK形 / EK type

支持側
Supported end



EF形 / EF type



SUP形 / SUP type

●特長

- 汎用性のあるアンギュラ玉軸受(予圧調整済み)を組み込んだ固定側ユニットと深溝玉軸受と止め輪を付属した支持側ユニットを取りそろえています。
- 固定側ユニットは両側(又は片側)にシールを内蔵しているため、通常的环境下、特別な防塵対策は不要です。

●Features

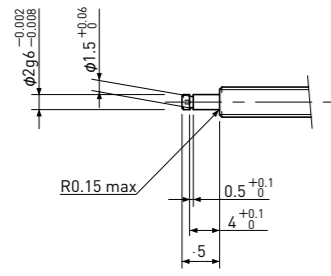
- Multi-use Angular Contact Ball Bearings (with pre-load) are built in Fixed side Support Units, and Deep Groove Bearing is attached in supported side Unit with stop ring.
- Fixed-side Support Unit has seals at both end (or one end), so special dust protection is not necessary under normal circumstance.

●標準軸端形状 / Standardized end-journal profile

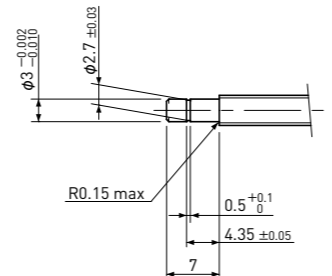
KSSサポートユニットは、KSSミニチュアボールねじの軸端標準形状に合うように設計されています。KSS標準軸端形状とそれに対応するKSSサポートユニットの一覧を以下に記載いたします。

KSS Support Units are designed to fit standard end-journal profile of KSS Miniature Ball Screws. Table below shows KSS Support Units list corresponding to standard end-journal profile.

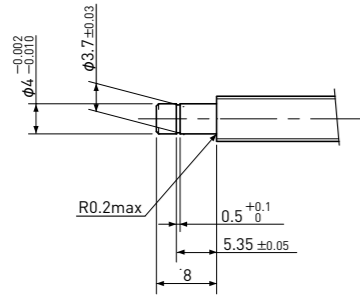
【支持側 / Supported side】



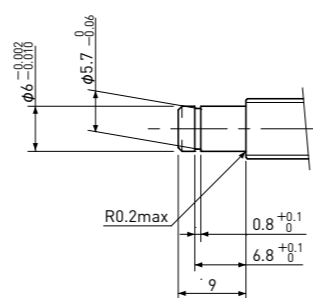
Brg. Inner dia. 軸受内径	Support Unit model 対象サポートユニット
φ2	MSU-3CS / MSU-3GS



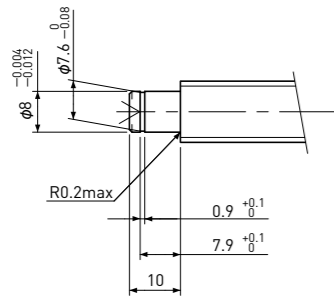
Brg. Inner dia. 軸受内径	Support Unit model 対象サポートユニット
φ3	MSU-4CS / MSU-4GS, SUP03-S



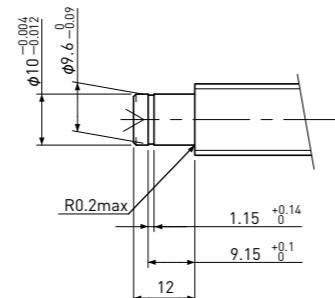
Brg. Inner dia. 軸受内径	Support Unit model 対象サポートユニット
φ4	MSU-5CS / MSU-5GS, SUP04-S



Brg. Inner dia. 軸受内径	Support Unit model 対象サポートユニット
φ6	MSU-6CS / MSU-6GS, EF6 MSU-8CS / MSU-8GS, EF8

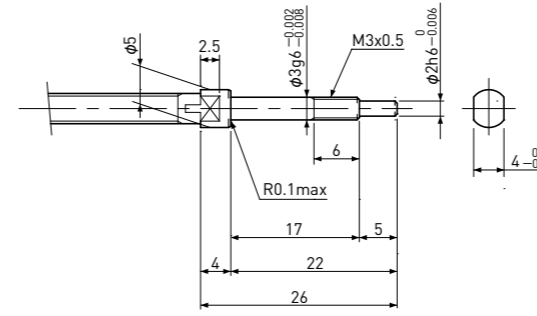


Brg. Inner dia. 軸受内径	Support Unit model 対象サポートユニット
φ8	EF10

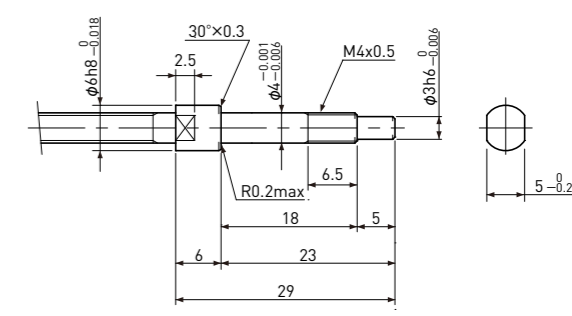


Brg. Inner dia. 軸受内径	Support Unit model 対象サポートユニット
φ10	EF12

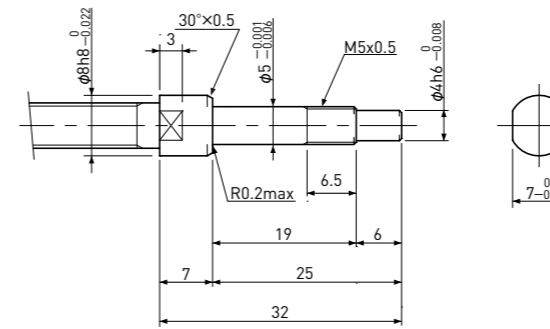
【固定側 / Fixed side】



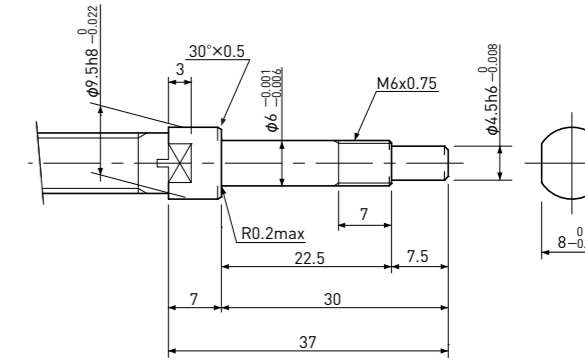
Brg. Inner dia. 軸受内径	Support Unit model 対象サポートユニット
φ3	MSU-3C / MSU-3G



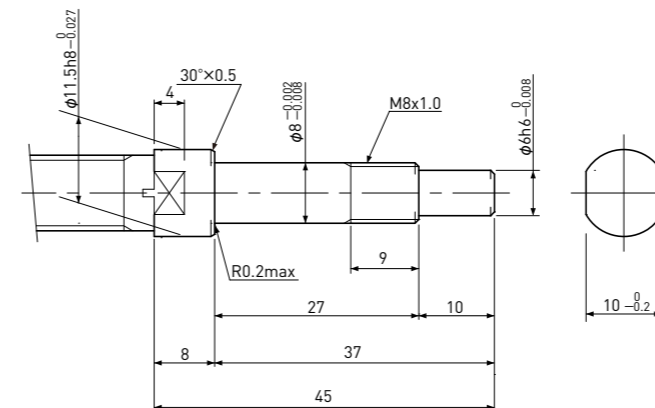
Brg. Inner dia. 軸受内径	Support Unit model 対象サポートユニット
φ4	MSU-4C / MSU-4G, EK4



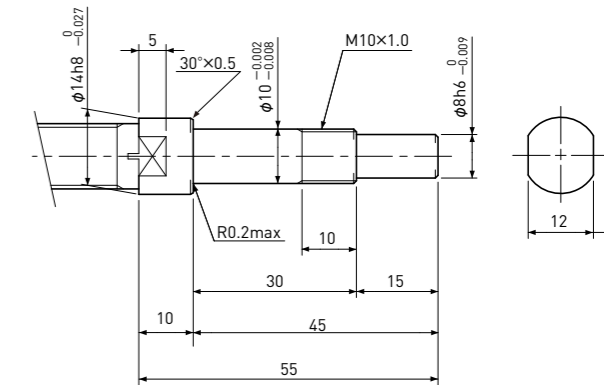
Brg. Inner dia. 軸受内径	Support Unit model 対象サポートユニット
φ5	MSU-5C / MSU-5G, EK5



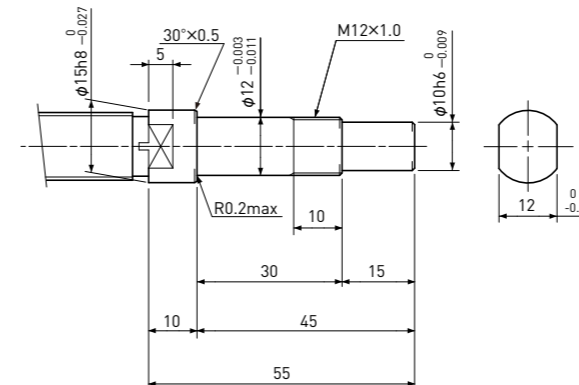
Brg. Inner dia. 軸受内径	Support Unit model 対象サポートユニット
φ6	MSU-6C / MSU-6G, EK6



Brg. Inner dia. 軸受内径	Support Unit model 対象サポートユニット
φ8	MSU-8C / MSU-8G, EK8



Brg. Inner dia. 軸受内径	Support Unit model 対象サポートユニット
φ10	EK10



Brg. Inner dia. 軸受内径	Support Unit model 対象サポートユニット
φ12	EK12

●取付け手順 / Mounting procedure

1. サポートユニットの組立

- 1) 固定側サポートユニットをボールねじに組付けます。
注1) サポートユニットは分解しないでください。
- 2) 固定側サポートユニット挿入後、ロックナットで締付け、セットピース、六角穴付止めねじで固定します。
注1) セットピースがめくれないように注意してください。
- 3) 支持側軸受を組付け、止め輪にて固定し、ハウジングに組み込みます。

1. Assembling Support Unit

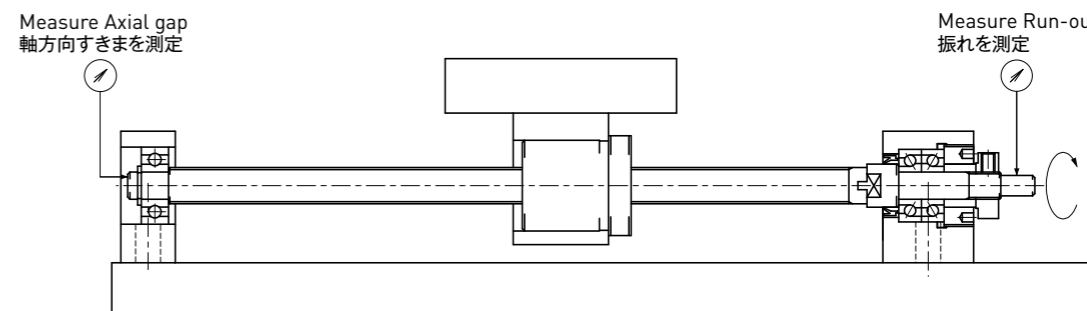
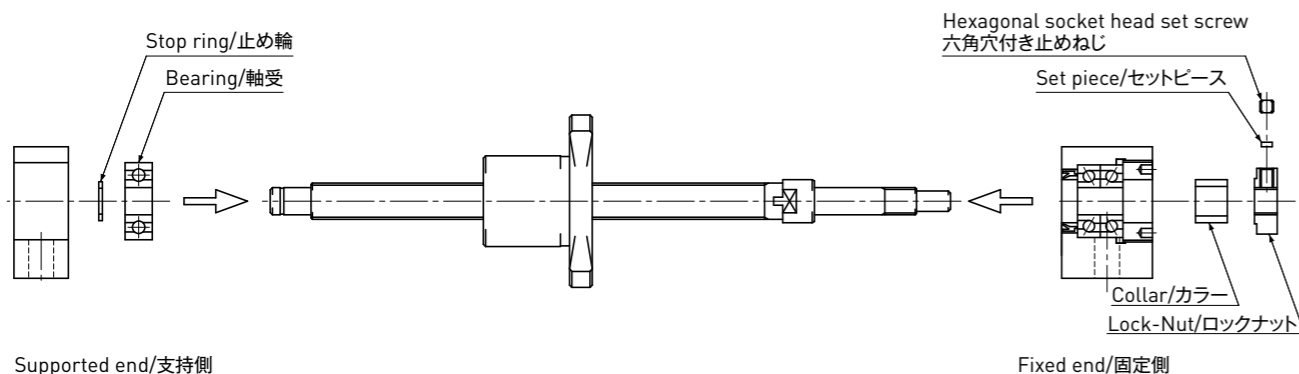
- 1) Mount the fixed end Support Unit onto the Ball Screw.
Note 1) Do not disassemble the Support Unit.
- 2) Tighten the Lock-Nut after inserting into the fixed end Support Unit, and secure using the set piece and hexagonal socket head set screw.
Note 1) Make sure that the set piece is not allowed to curl.
- 3) Mount the supported end Bearing, secure with the stop ring, and fit into the Housing.

3. 支持側ハウジングとベースの取付け及び精度確認

- 1) テーブルを支持側ハウジングに寄せて心出しをし、テーブルを往復運動させ全体がなめらかな動きになるように調整し、ベースに仮締めします。
- 2) ボールねじ軸端の振れ、軸方向すきまをダイヤルゲージで確認しながら、ナット、固定側サポートユニット、支持側ハウジングを本締めします。

3. Mounting the supported end Housing on the base and checking accuracy

- 1) Move the table toward the supported end Housing and center it. Move the table in both directions and adjust to ensure smooth movement over entire length. Secure loosely to the base.
- 2) Check the Run-out and Axial gap at the Ball Screw Shaft end using a dial gauge, and fully tighten the Nut, fixed end Support Unit and supported end Housing.



2. テーブルとボールねじナットの組付け及びユニットとベース取付け

- 1) ボールねじナットをテーブルに、ブラケットを使用する場合にはブラケットに挿入し仮締めします。
- 2) 固定側サポートユニットをベースに仮締めします。
注1) この時テーブルをサポートユニット側に寄せて心出しをし、テーブルがスムーズに移動できるように調整してください。

2. Mounting the table on the Ball Screw Nut and mounting the Support Unit on the base

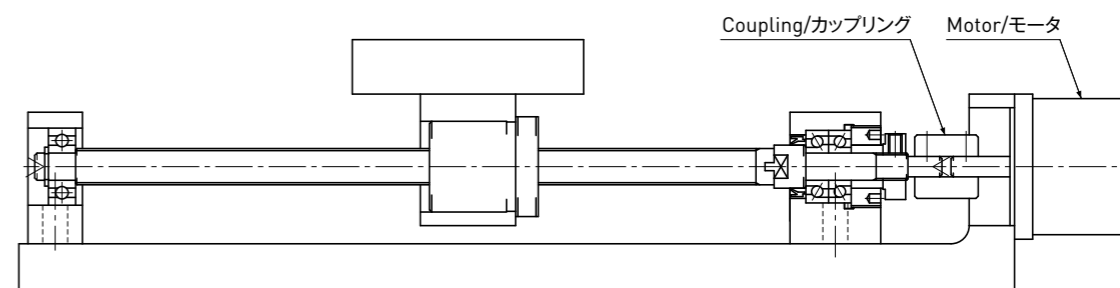
- 1) Insert the Ball Screw Nut into the table or Bracket, which is attached to the table, and loosely tighten.
- 2) Loosely secure the fixed end Support Unit to the base.
Note 1) Move the table toward the Support Unit and center it. Adjust to ensure that the table moves smoothly.

4. モーターとの連結

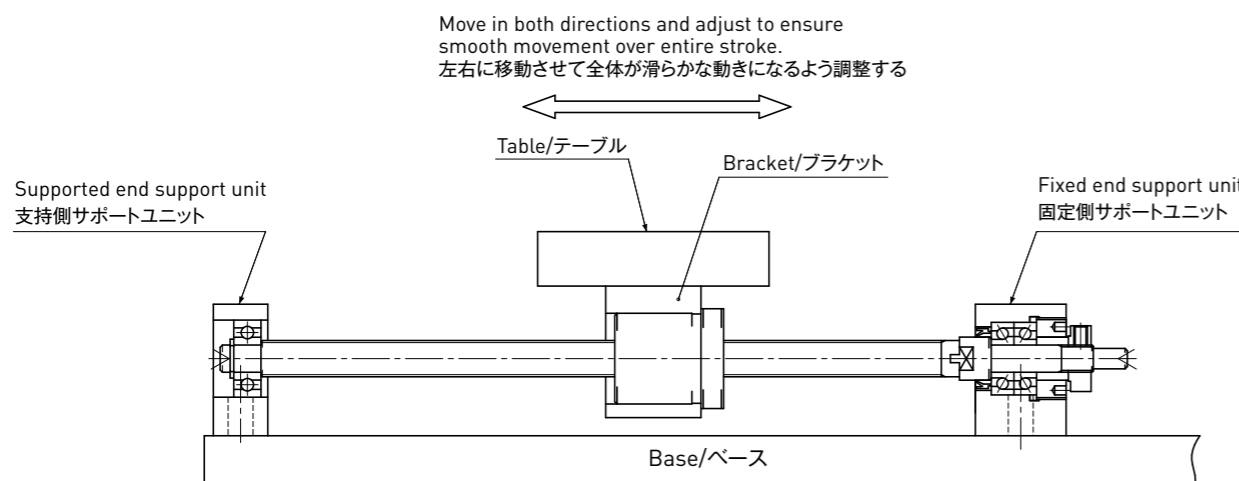
- 1) モーターを本体に固定します。
- 2) モーターとボールねじをカップリングで連結します。
- 3) ならし運転を十分行ってください。

4. Connecting to the Motor

- 1) Secure the Motor to the main Unit.
- 2) Connect the Motor to the Ball Screw using the coupling.
- 3) Run in thoroughly.



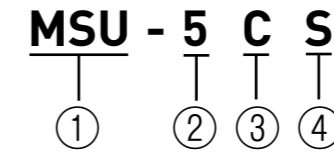
注) 上記はピロータイプ、ブロックタイプの取付け手順ですが、フランジタイプについても同じ要領で取付けてください。
Note) Instruction above is for Pillow type and Block type Support Units, In case of Flange type Support Units, the same procedure can be applicable.



MSU Series
MSUシリーズ

Pillow type (Fixed side)
ピロータイプ(固定側)

●呼び番号 / Model number notation



- ①シリーズ記号
MSU : KSSコンパクトサポートユニットシリーズ
- ②呼び番号
- ③形状記号
C : ピロータイプ
G : フランジタイプ
- ④軸端記号
無記号 : 固定側
S : 支持側

- ①Series No.
MSU : KSS Compact Support Unit Series
- ②Nominal number
- ③Housing type
C : Pillow type
G : Flange type
- ④End-journal type
None : fixed side
S : supported side

注) 支持側サポートユニットの呼び番号は、軸受内径と一致しない場合がありますので、ご注意ください。
Note) In some cases, nominal number is not the same as Bearing Inner diameter.

Parts List / 部品表

Part No. 部番	Part name 部品名	Qty 個数
1	Housing / ハウジング (Black Chrome coating / 黒クロム処理)	1
2	Bearings / ベアリング (with Shields / シールド板付き)	1 set
3	Pressure Nut / 押さえナット	1
4	Collar / カラー	1
5	Lock Nut / ロックナット	1
6	Hexagonal socket head set screw / 六角穴付き止めねじ (with set piece / セットピース付)	1 set

Unit(単位) : mm

Type 型番	Brg. Inner dia. 軸受内径 d 0 -0.005	L	L ₁	L ₂	L ₃	L ₄	L ₅	B	H	h ₁ 0 -0.03	B ₁	H ₁		R	P	d ₁	M	T	Lock Nut ロックナット	Tightening torque of Lock Nut ロックナット締め付けトルク N·cm	Bearing 使用軸受	Mass 質量 g	Type 型番
MSU-3C	3	12.5	5.5	16.5	1.5	2	8.5	24	14.5	9	11	5		5.5	18	3.5	M3	8	M3×0.5	80	MTA03-08HP5DF	16.5	MSU-3C
MSU-4C	4	14	5.5	17.5	2	2.5	9	27	17	10	14	6		7	21	3.5	M3	10	M4×0.5	100	MTA04-11HP5DF	27	MSU-4C
MSU-5C	5	15	5.5	18.5	2	2	11	30.5	19.5	11	17	6		8.5	23	4.5	M3	11	M5×0.5	140	MTA05-13HP5DF	35	MSU-5C
MSU-6C	6	17	7.5	22	2.5	2.5	12	35	22.5	13	19	8		9.5	26	5.5	M3	12	M6×0.75	190	MTA06-15HP5DF	50	MSU-6C
MSU-8C	8	20	9	26	3	3	14	41	29	17	24	12		12	32	5.5	M3	14	M8×1.0	200	MTA08-19HP5DF	96	MSU-8C

注1) アンギュラ玉軸受(ISC製)は、ステンレス材で低発塵グリース(NSK LG2)を封入したクリーン仕様です。

注2) 押さえナット、カラー、ロックナットは黒染め処理をしています。

注3) サポートユニットは予圧調整してありますので分解しないで下さい。

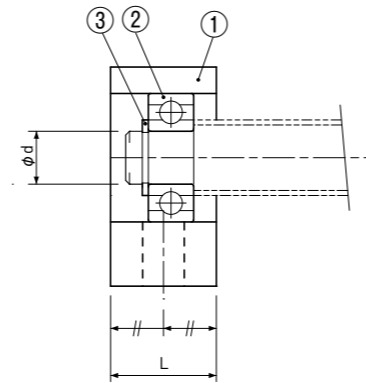
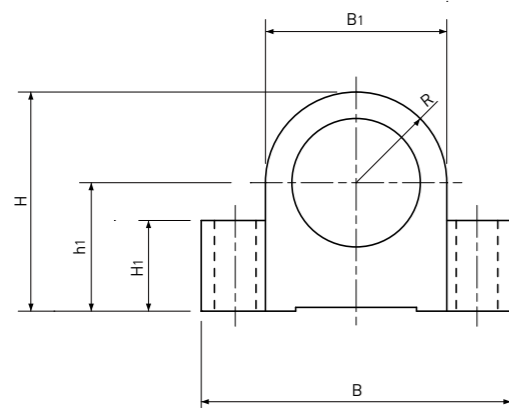
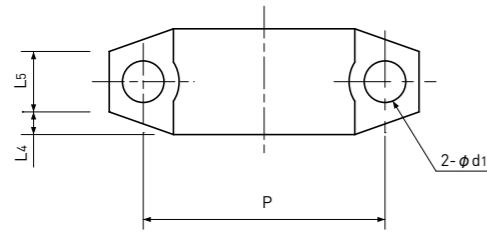
Note 1) Angular Contact Ball Bearings (manufactured by ISC) are designed for clean room use, they are made of Stainless steel with low contamination grease (NSK LG2) packed.

Note 2) Pressure Nut, Collar and Lock Nut are coated with Black finishing.

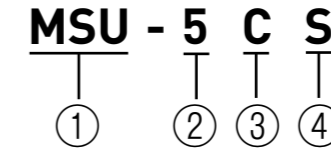
Note 3) Do not disassemble Support Unit, as they are pre-loaded and pre-adjusted.

MSU Series
MSUシリーズ

Pillow type (Supported side)
ピロータイプ(支持側)



●呼び番号 / Model number notation



- ①シリーズ記号
MSU : KSSコンパクトサポートユニットシリーズ
- ②呼び番号
- ③形状記号
C : ピロータイプ
G : フランジタイプ
- ④軸端記号
無記号 : 固定側
S : 支持側

- ①Series No.
MSU : KSS Compact Support Unit Series
- ②Nominal number
- ③Housing type
C : Pillow type
G : Flange type
- ④End-journal type
None : fixed side
S : supported side

注) 支持側サポートユニットの呼び番号は、軸受内径と一致しない場合がありますので、ご注意ください。
Note) In some cases, nominal number is not the same as Bearing Inner diameter.

Parts List / 部品表

Part No. 部番	Part name 部品名	Qty 個数
1	Housing / ハウジング (Black Chrome coating / 黒クロム処理)	1
2	Bearing / ベアリング (with Shields / シールド板付き)	1
3	Stop ring / 止め輪	1

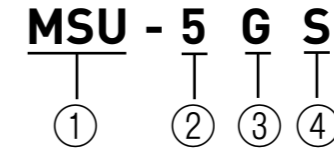
Unit(単位) : mm

Type 型番	Brg. Inner dia. 軸受内径 d 0 -0.005	L	L ₄	L ₅	B	H	h ₁ 0 -0.03	B ₁	H ₁	R	P	d ₁	Bearing 使用軸受	Stop ring 使用止め輪	Mass 質量 g	Type 型番
MSU-3CS	2	8	2	4	24	14.5	9	11	5	5.5	18	3.5	602HZZ	ETW-1.5(OCHIAI / オチアイ)	8.5	MSU-3CS
MSU-4CS	3	10	2.5	5	27	17	10	14	6	7	21	3.5	623HZZ	G-3(IWATA / 磐田電工)	16	MSU-4CS
MSU-5CS	4	10	2	6	30.5	19.5	11	17	6	8.5	23	4.5	624HZZ	G-4(IWATA / 磐田電工)	21	MSU-5CS
MSU-6CS	6	12	2.5	7	35	22.5	13	19	8	9.5	26	5.5	B6-113HZZ1	STW-6(OCHIAI / オチアイ)	32	MSU-6CS
MSU-8CS	6	14	3	8	41	29	17	24	12	12	32	5.5	606HZZ1	STW-6(OCHIAI / オチアイ)	60	MSU-8CS

注1) 深溝玉軸受(ISC製)は、ステンレス材で低発塵グリース(NSK LG2)を封入したクリーン仕様です。
注2) 使用止め輪は、同等品を納入する場合があります。

Note 1) Deep Groove Ball Bearing (manufactured by ISC) is designed for clean room use, it is made of Stainless steel with low contamination grease (NSK LG2) packed.
Note 2) Stop ring may be the equivalent one described in the table above.

●呼び番号 / Model number notation



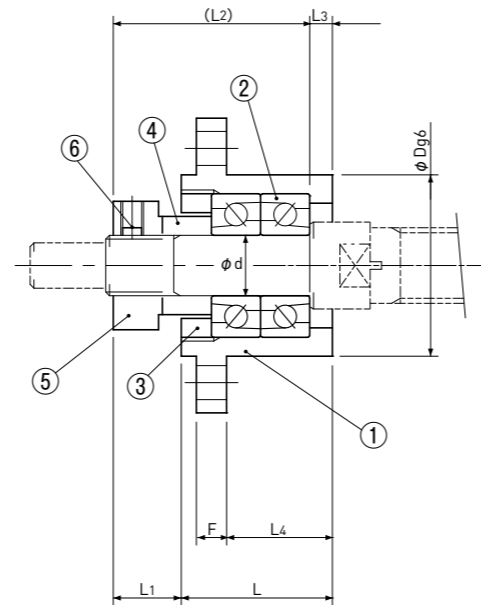
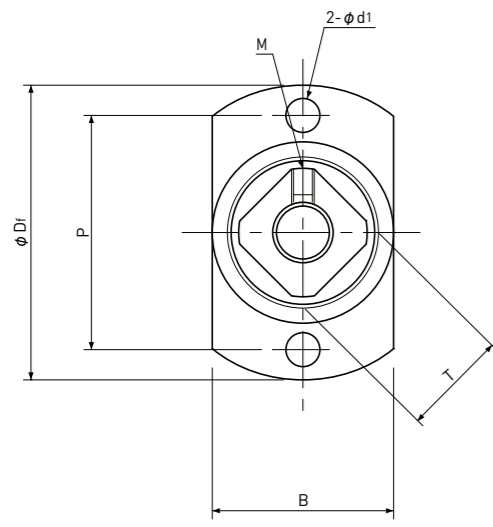
- ①シリーズ記号
MSU : KSSコンパクトサポートユニットシリーズ
- ②呼び番号
C : ピロータイプ
G : フランジタイプ
- ③形状記号
C : ピロータイプ
G : フランジタイプ
- ④軸端記号
無記号 : 固定側
S : 支持側

- ①Series No.
MSU : KSS Compact Support Unit Series
- ②Nominal number
C : Pillow type
G : Flange type
- ③Housing type
C : Pillow type
G : Flange type
- ④End-journal type
None : fixed side
S : supported side

注) 支持側サポートユニットの呼び番号は、軸受内径と一致しない場合がありますので、ご注意ください。
Note) In some cases, nominal number is not the same as Bearing Inner diameter.

Parts List / 部品表

Part No. 部番	Part name 部品名	Qty 個数
1	Housing / ハウジング (Black Chrome coating / 黒クロム処理)	1
2	Bearings / ベアリング (with Shields / シールド板付き)	1 set
3	Pressure Nut / 押さえナット	1
4	Collar / カラー	1
5	Lock Nut / ロックナット	1
6	Hexagonal socket head set screw / 六角穴付き止めねじ (with set piece / セットピース付)	1 set



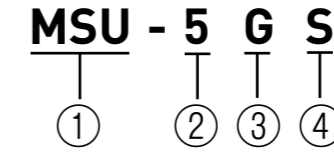
Unit(単位):mm

Type 型番	Brg. Inner dia. 軸受内径 d 0 -0.005	L	L ₁	L ₂	L ₃	F	L ₄	B	D _f	D	P	d ₁	M	T	Lock Nut ロックナット	Tightening torque of Lock Nut ロックナット締付けトルク N·cm	Bearing 使用軸受	Mass 質量 g	Type 型番
MSU-3G	3	12.5	5.5	16.5	1.5	3	7.5	11	23	11	17	3.5	M3	8	M3×0.5	80	MTA03-08HP5DF	12.5	MSU-3G
MSU-4G	4	13.5	5.5	17.5	1.5	3	8.5	14	26	14	20	3.5	M3	10	M4×0.5	100	MTA04-11HP5DF	20	MSU-4G
MSU-5G	5	15	5.5	18.5	2	3	10	17	29	17	23	3.5	M3	11	M5×0.5	140	MTA05-13HP5DF	30	MSU-5G
MSU-6G	6	17	7.5	22	2.5	4	12	19	34	19	26	4.5	M3	12	M6×0.75	190	MTA06-15HP5DF	42	MSU-6G
MSU-8G	8	20	9	26	3	4	16	24	39	24	31	4.5	M3	14	M8×1.0	200	MTA08-19HP5DF	70	MSU-8G

注1) アンギュラ玉軸受(ISC製)は、ステンレス材で低発塵グリース(NSK LG2)を封入したクリーン仕様です。
注2) 押さえナット、カラー、ロックナットは黒染め処理をしています。
注3) サポートユニットは予圧調整してありますので分解しないで下さい。

Note 1) Angular Contact Ball Bearings (manufactured by ISC) are designed for clean room use, they are made of Stainless steel with low contamination grease (NSK LG2) packed.
Note 2) Pressure Nut, Collar and Lock Nut are coated with Black finishing.
Note 3) Do not disassemble Support Unit, as they are pre-loaded and pre-adjusted.

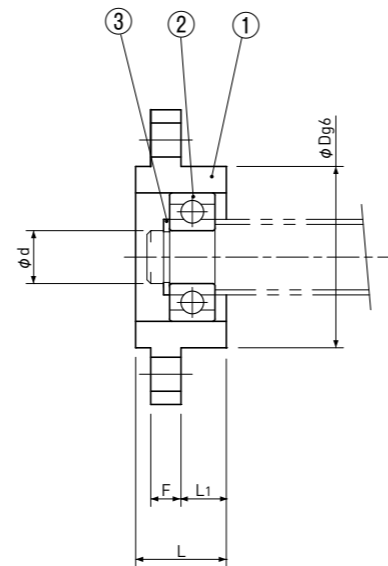
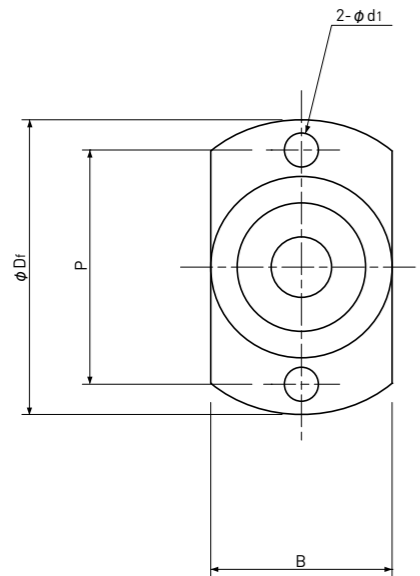
●呼び番号 / Model number notation



- ①シリーズ記号
MSU : KSSコンパクトサポートユニットシリーズ
- ②呼び番号
5
- ③形状記号
G : フランジタイプ
- ④軸端記号
S : 支持側

- ①Series No.
MSU : KSS Compact Support Unit Series
- ②Nominal number
5
- ③Housing type
G : Flange type
- ④End-journal type
S : supported side

注) 支持側サポートユニットの呼び番号は、軸受内径と一致しない場合がありますので、ご注意ください。
Note) In some cases, nominal number is not the same as Bearing Inner diameter.



Parts List / 部品表

Part No. 部番	Part name 部品名	Qty 個数
1	Housing / ハウジング (Black Chrome coating / 黒クロム処理)	1
2	Bearing / ベアリング (with Shields / シールド板付き)	1
3	Stop ring / 止め輪	1

Unit(単位): mm

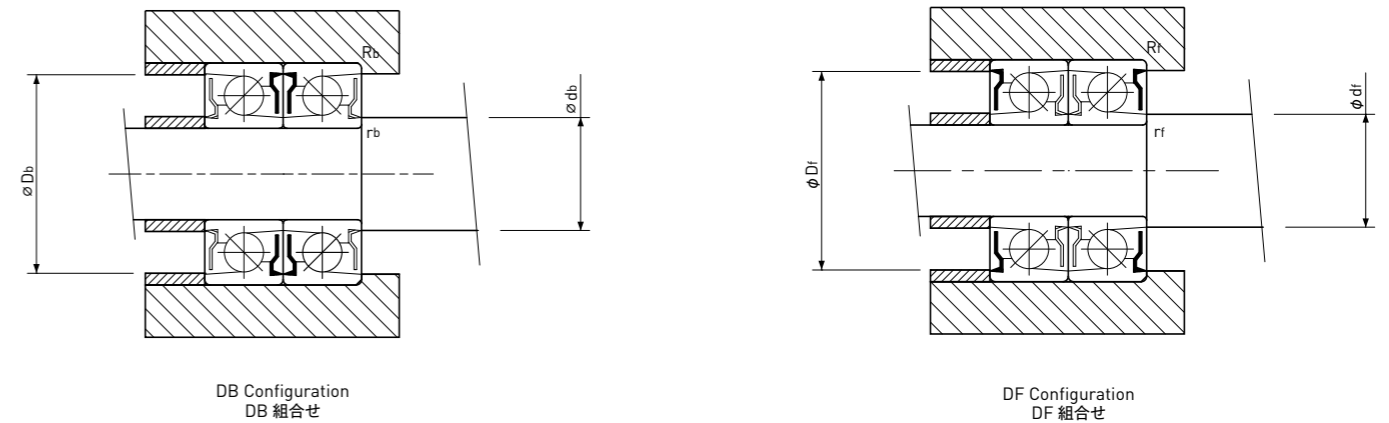
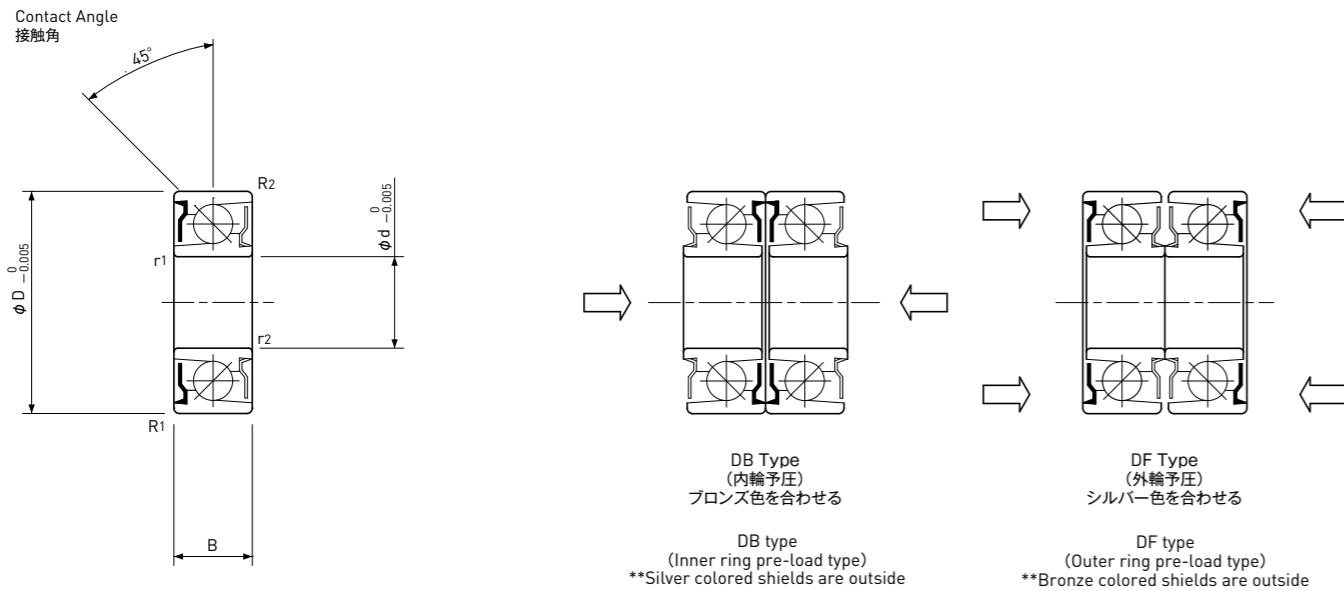
Type 型番	Brg. Inner dia. 軸受内径 d 0 -0.005	L	F	L ₁	B	D _f	D	P	d ₁	Bearing 使用軸受	Stop ring 使用止め輪	Mass 質量 g	Type 型番
MSU-3GS	2	8	3	3	11	23	11	17	3.5	602HZZ	ETW-1.5(OCHIAI / オチアイ)	7.5	MSU-3GS
MSU-4GS	3	10	3	5	14	26	14	20	3.5	623HZZ	G-3(IWATA / 磐田電工)	12	MSU-4GS
MSU-5GS	4	10	3	5	17	29	17	23	3.5	624HZZ	G-4(IWATA / 磐田電工)	16	MSU-5GS
MSU-6GS	6	10	4	5	19	34	19	26	4.5	B6-113HZZ1	STW-6(OCHIAI / オチアイ)	24	MSU-6GS
MSU-8GS	6	10	4	6	24	39	24	31	4.5	606HZZ1	STW-6(OCHIAI / オチアイ)	40	MSU-8GS

注1) 深溝玉軸受(ISC製)は、ステンレス材で低発塵グリース(NSK LG2)を封入したクリーン仕様です。
注2) 使用止め輪は、同等品を納入する場合があります。

Note 1) Deep Groove Ball Bearing (manufactured by ISC) is designed for clean room use, it is made of Stainless steel with low contamination grease (NSK LG2) packed.
Note 2) Stop ring may be the equivalent one described in the table above.

Fixed side Ball Bearings for MSU series
MSUシリーズ/固定側軸受

Angular Contact Ball Bearings (Stainless type)
アンギュラ玉軸受(ステンレス仕様)



●呼び番号 / Model number notation

MTA 08 -19 H P5 DF

① ② ③ ④ ⑤ ⑥

- ①シリーズ記号 ①Series No.
 - ②軸受内径(mm) ②Inner diameter of Bearing (mm)
 - ③軸受外径(mm) ③Outer diameter of Bearing (mm)
 - ④材料記号 ④Material
 - ⑤精度記号 ⑤Accuracy grade
 - ⑥組合せ記号 ⑥Duplex type
- H : ステンレス材
T : 軸受鋼
- P5に準拠
Equivalent to P5
- DF : 正面合わせ
DB : 背面合わせ
- H : Stainless Steel
T : Bearing Steel
- DF : Face to Face duplex
DB : Back to Back duplex

締付け推奨トルク / Recommended tightening torque

Unit(単位): N·cm (kgf·cm)

Type / 型番	DF type DFタイプ	DB type DBタイプ
MTA02-06HP5DF/DB	19.6(2.0)	9.8(1.0)
MTA03-08HP5DF/DB	19.6(2.0)	14.7(1.5)
MTA04-11HP5DF/DB	49(5.0)	19.6(2.0)
MTA05-13HP5DF/DB	49(5.0)	24.5(2.5)
MTA06-15HP5DF/DB	78.4(8.0)	29.4(3.0)
MTA08-19HP5DF/DB	78.4(8.0)	39.2(4.0)

Unit(単位): mm

Type 型番	Dimension / 主要寸法							Basic Load Rating 基本定格荷重		Limit Speed 許容回転数 min ⁻¹	Abutment & Fillet / 取付け推奨寸法								Mass 質量	Type 型番
	I.D. 内径 φd	O.D. 外径 φD	Width 幅 B	Chamfer (min.) / 面取り寸法(最小)				Ca (N)	Coa (N)		DF type / DFタイプ				DB type / DBタイプ					
				r1	r2	R1	R2				Df max. 最大	df min. 最小	Rf max. 最大	rf max. 最大	Db max. 最大	db min. 最小	Rb max. 最大	rb max. 最大		
MTA02-06HP5DF/DB	2	6	3	0.10	0.10	0.10	0.04	470	360	26,000	5.0	2.8	0.10	0.10	5.3	3.0	0.04	0.10	0.8	MTA02-06HP5DF/DB
MTA03-08HP5DF/DB	3	8	4	0.10	0.10	0.15	0.03	820	670	22,000	6.7	3.9	0.15	0.10	7.2	4.4	0.03	0.10	1.8	MTA03-08HP5DF/DB
MTA04-11HP5DF/DB	4	11	4.5	0.20	0.20	0.20	0.10	1250	1130	17,000	8.9	5.1	0.20	0.20	9.5	6.2	0.10	0.20	3.8	MTA04-11HP5DF/DB
MTA05-13HP5DF/DB	5	13	5	0.20	0.20	0.20	0.10	1780	1740	16,000	10.8	6.1	0.20	0.20	11.3	7.2	0.10	0.20	5.6	MTA05-13HP5DF/DB
MTA06-15HP5DF/DB	6	15	5.5	0.20	0.20	0.20	0.20	2350	2360	14,000	12.5	7.2	0.20	0.20	13.2	8.6	0.20	0.20	7.8	MTA06-15HP5DF/DB
MTA08-19HP5DF/DB	8	19	6.5	0.20	0.20	0.30	0.30	3400	3480	13,000	15.8	9.4	0.30	0.20	16.8	11.4	0.30	0.20	14.5	MTA08-19HP5DF/DB

注1) アンギュラ玉軸受(ISC製)は、ステンレス材で低発塵グリース(NSK LG2)を封入したクリーン仕様です。ご要望により、通常材(SUJ2)に耐フレッチンググリースを封入したタイプも対応可能です。

注2) 軸受を組合せの際は、シールド板の色でDF、DBを使い分けてください(上図参照)。

注3) ご注文の際は、組合せ記号(DFまたはDB)をご指定ください。

注4) 組合せ軸受としてのみの販売となります。単品での販売は行っていませんのでご了承ください。

Note 1) Angular Contact Ball Bearings (manufactured by ISC) are designed for clean room use, they are made of Stainless steel with low contamination grease (NSK LG2) packed.

If necessary, Bearing steel type Angular Contact Ball Bearings with anti-fretting grease can be also provided.

Note 2) Bearing duplex can be distinguished by the color of shield plate for each duplex, please refer to figure above.

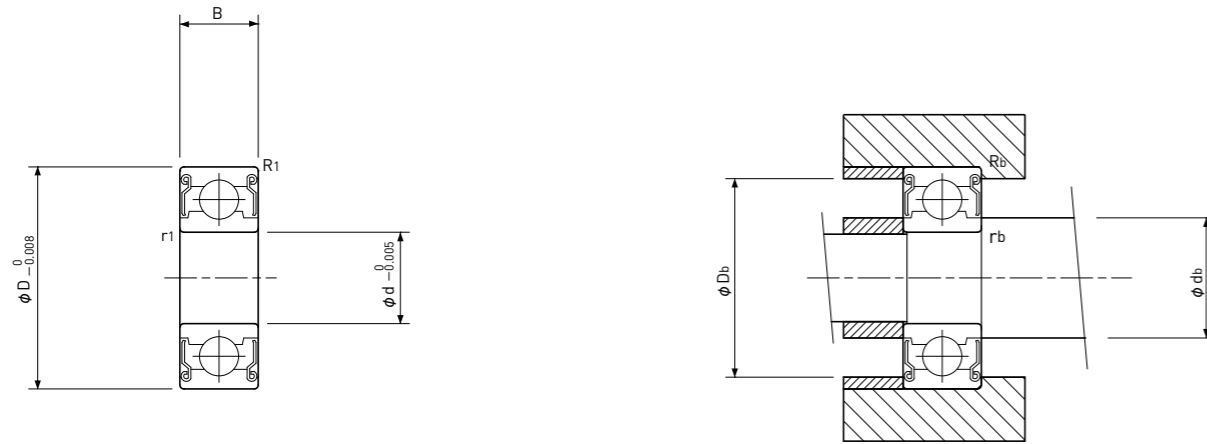
Note 3) Please designate duplex number (DF or DB), when you place order.

Note 4) This series can be provided as sets of DF or DB configuration only.

Support Units サポートユニット

Supported side Ball Bearings for MSU series MSUシリーズ/支持側軸受

Deep Groove Bearings (Stainless type) 深溝玉軸受(ステンレス仕様)



Unit(単位):mm

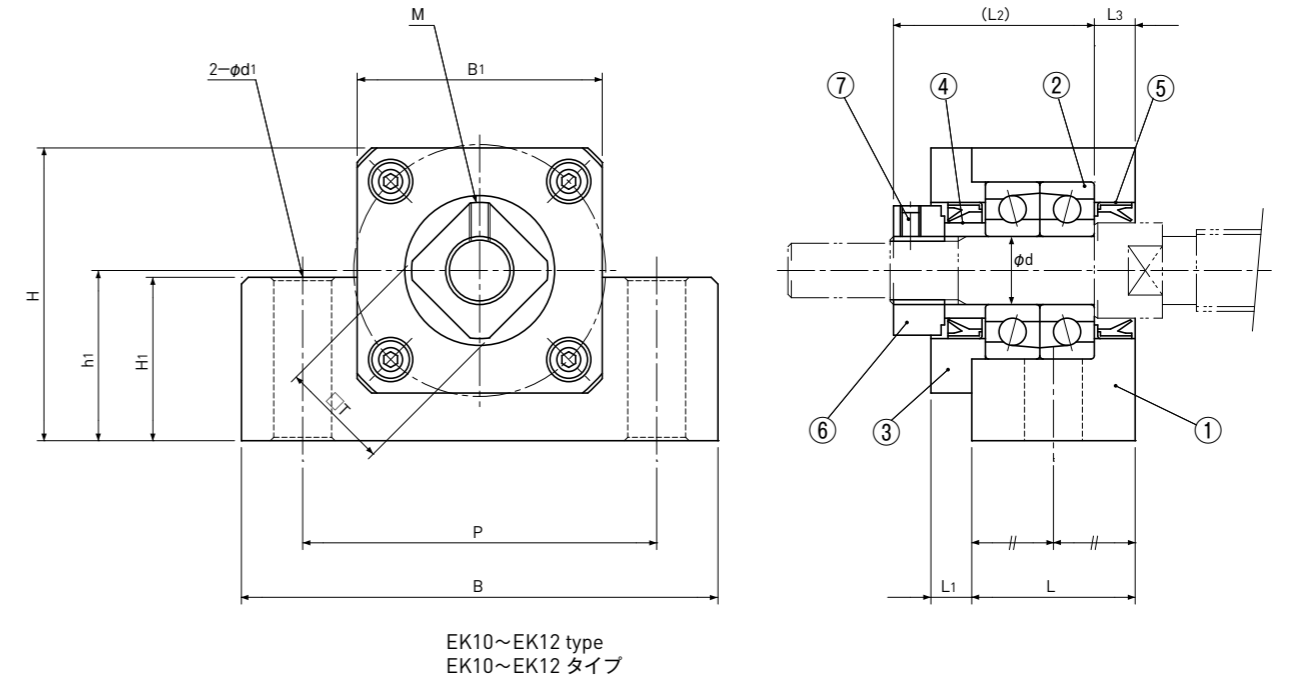
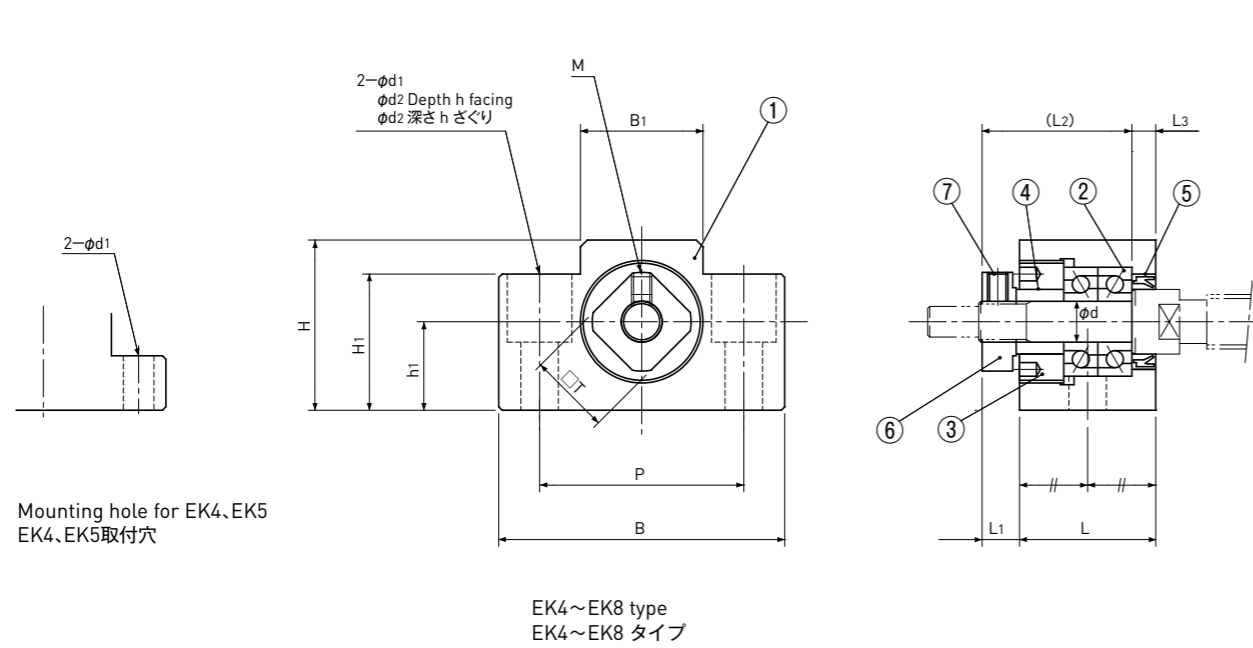
Type 型番	Dimension / 主要寸法					Basic Load Rating 基本定格荷重		Limit Speed 許容回転数 min^{-1}	Abutment & Fillet / 取付け推奨寸法				Mass 質量 (g)	Type 型番
	I.D. 内径 ϕd	O.D. 外径 ϕD	Width 幅 B	Chamfer (min.) / 面取り寸法(最小)		C_r (N)	C_{or} (N)		D_b max. 最大	d_b min. 最小	R_b max. 最大	r_b max. 最大		
				$r1$	R1									
602HZZ	2	7	3.5	0.15	0.15	320	102	63,000	6.25	3.85	0.15	0.15	0.6	602HZZ
623HZZ	3	10	4	0.15	0.15	535	175	50,000	7.98	4.35	0.15	0.15	1.7	623HZZ
624HZZ	4	13	5	0.20	0.20	1110	390	40,000	11.35	6.0	0.20	0.20	3.1	624HZZ
B6-113HZZ1	6	15	6	0.20	0.20	1470	535	40,000	13.3	7.9	0.20	0.20	4.3	B6-113HZZ1
606HZZ1	6	17	6	0.30	0.30	1920	670	38,000	14.8	8.2	0.30	0.30	6.1	606HZZ1

注1) 深溝玉軸受(ISC製)は、ステンレス材で低発塵グリース(NSK LG2)を封入したクリーン仕様です。

Note 1) Deep Groove Ball Bearings (manufactured by ISC) are designed for clean room use, they are made of Stainless steel with low contamination grease (NSK LG2) packed.

EK series EKシリーズ

Block type (Fixed side) ブロックタイプ(固定側)



EK4~EK8 Parts List 部品表

Part No. 部番	Part name 部品名	Qty 個数
1	Housing / ハウジング	1
2	Bearing / 軸受	1 set
3	Pressure Nut / 押えナット	1
4	Collar / カラー	1
5	Seal / シール	1
6	Lock-Nut / ロックナット	1
7	Hexagonal socket head set screw / 六角穴付き止めねじ (with set piece / セットピース付)	1

●呼び番号 / Model number notation

EK 8
① ②

- ①シリーズ記号/Series No.
- ②軸受内径/Inner diameter of Bearing (mm)

EK10~EK12 Parts List 部品表

Part No. 部番	Part name 部品名	Qty 個数
1	Housing / ハウジング	1
2	Bearing / 軸受	1 set
3	Pressure cover / 押え蓋	1
4	Collar / カラー	1
5	Seal / シール	2
6	Lock-Nut / ロックナット	1
7	Hexagonal socket head set screw / 六角穴付き止めねじ (with set piece / セットピース付)	1

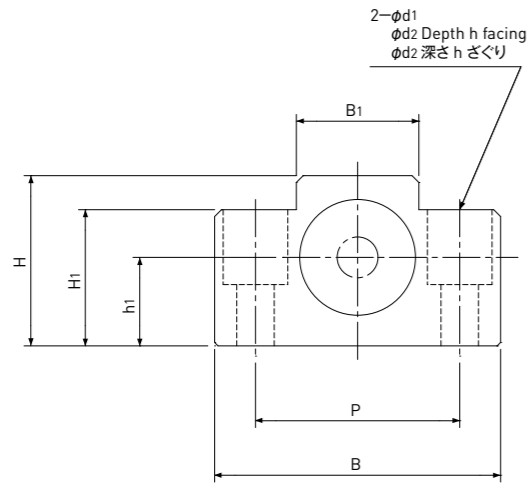
Unit (単位) : mm

Type 型番	Brg. Inner dia. 軸受内径 d	L	L ₁	L ₂	L ₃	B	H	h ₁ ±0.02	B ₁	H ₁	P	d ₁	d ₂	h	M	T	Bearing 使用軸受	Mass 質量 g	Type 型番
EK 4	4	15	5.5	17.5	3	34	19	10	18	7	26	4.5	—	—	M2.6	10	AC4-12P5	60	EK 4
EK 5	5	16.5	5.5	18.5	3.5	36	21	11	20	8	28	4.5	—	—	M2.6	11	AC5-14P5	80	EK 5
EK 6	6	20	5.5	22	3.5	42	25	13	18	20	30	5.5	9.5	11	M3	12	AC6-16P5	140	EK 6
EK 8	8	23	7	26	4	52	32	17	25	26	38	6.6	11	12	M3	14	AC8-18P5	240	EK 8
EK 10	10	24	6	29.5	6	70	43	25	36	24	52	9	—	—	M3	16	7000DFGMP5	460	EK 10
EK 12	12	24	6	29.5	6	70	43	25	36	24	52	9	—	—	M3	19	7001DFGMP5	440	EK 12

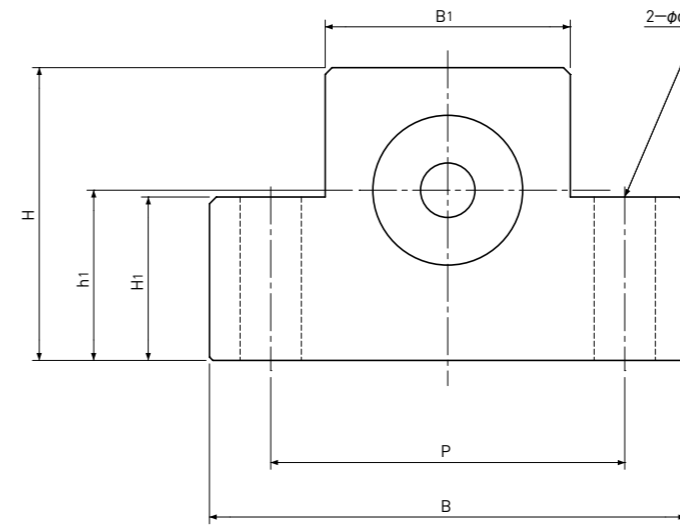
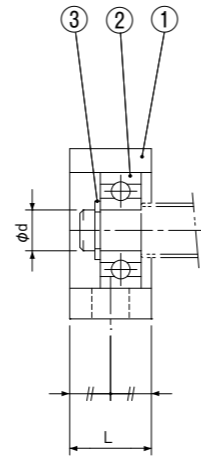
注) サポートユニットは予圧調整してありますので分解しないで下さい。
Note) Do not disassemble Support Unit, as they are pre-loaded and pre-adjusted.

SUP and EF series
SUP and EF シリーズ

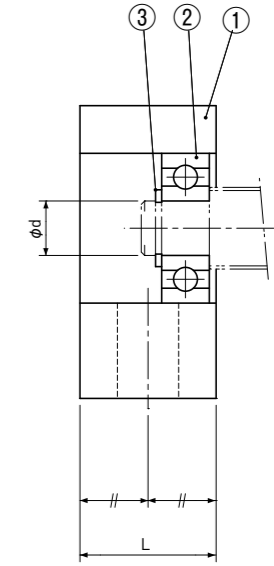
Block type (Supported side)
ブロックタイプ(支持側)



EF6, EF8 type / EF6, EF8 タイプ



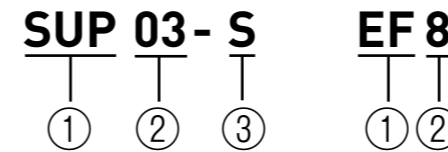
SUP and EF10~EF12 type
SUP and EF10~EF12 タイプ



Parts List 部品表

Part No. 部番	Part name 部品名	Qty 個数
1	Housing / ハウジング	1
2	Bearing / 軸受	1
3	Stop ring / 止め輪	1

●呼び番号 / Model number notation



- ①シリーズ記号/Series No.
- ②呼び番号/Nominal number
- ③支持側記号/Supported side No.

注) EFタイプは呼び番号と軸受内径が一致しない場合がありますので、ご注意ください。
Note) In EF Series nominal No. may not be the same as Bearing Inner diameter.

Type 型番	Brg. Inner dia. 軸受内径 d	L	B	H	h ₁ ±0.02	B ₁	H ₁	P	d ₁	d ₂	h	Bearing 使用軸受	Stop ring 使用止め輪	Mass 質量 g	Type 型番
SUP03-S	3	10	34	19	10	18	7	26	4.5	—	—	623ZZ	G-3	35	SUP03-S
SUP04-S	4	10	36	21	11	20	8	28	4.5	—	—	624ZZ	G-4	40	SUP04-S
EF 6	6	12	42	25	13	18	20	30	5.5	9.5	11	606ZZ	C6	70	EF 6
EF 8	6	14	52	32	17	25	26	38	6.6	11	12	606ZZ	C6	130	EF 8
EF 10	8	20	70	43	25	36	24	52	9	—	—	608ZZ	C8	330	EF 10
EF 12	10	20	70	43	25	36	24	52	9	—	—	6000ZZ	C10	320	EF 12

Unit(単位):mm