

# フレックスアクチュエータシリーズ Flex Actuator Series



精度(送りねじ)、速度(リード)、移動距離(ストローク)、荷重(モータ)の組合せで、多彩なバリエーションを実現した KSS フレックスアクチュエータシリーズ!!!

Many variation of KSS Flex Actuator became reality. Various choices among accuracy(Lead Screw type), speed(Screw Lead), Travel length and power(Motor type) are available.

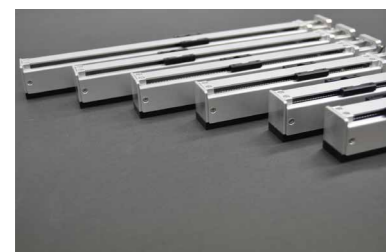


### ●特長

- ミニチュアボールねじメーカーの特長を最大限に発揮し、究極のコンパクト設計アクチュエータを実現しました。
- アクチュエータに使用する送りねじの種類によって、位置決め関連精度の幅広い選択が可能です。
- 送りねじ毎に数種類のリードとストロークのバリエーションを揃えており、幅広い送り速度が選択できます。
- モータレスを標準とし、オプションとして数種類のモータ選択肢を用意しています。これにより、使用条件にあったスペックのモータを取付けることが可能です。
- 選択するモータに最適な標準ドライバとのセット購入が可能です。
- 外付けフォトセンサやブレーキユニットなど、オプション機能も充実しています。

### ●Features

- We make full use of features of Miniature Ball Screw manufacturer and super compact design Actuator can be achieved.
- Depending on kinds of Lead Screws, wide range of choices related to positioning accuracy are available.
- Several variations of Screw Lead & Travel for each Screw type are standardized. So wide variety of choice for speed is available.
- Motor-less type is our standard, but a couple of Motors are in stock as an option. Suitable Motor and Actuator would be assembled in accordance with your specifications.
- Recommended Motor Drivers for each Motors are also in stock.
- Accessories can be provided as special design, such as outside photo-sensor, Brake unit and so on.



多彩なバリエーション  
Wide range of choices



モータレスが標準  
Motor-less is standard

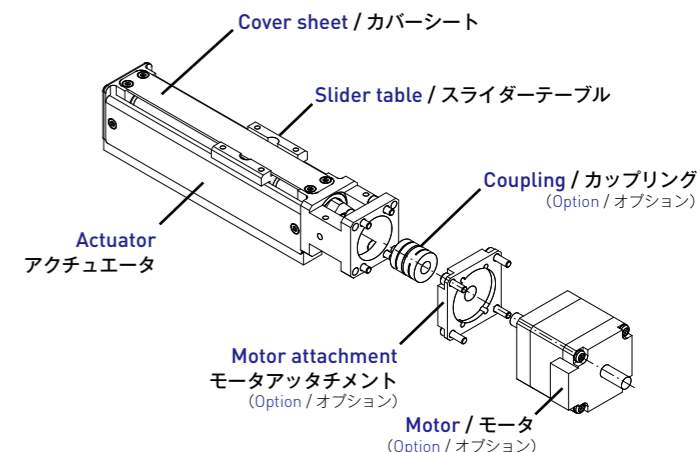


ねじバリエーション多数  
Wide variety of Drive Screw type

### ●構造 / Structure

KSSフレックスアクチュエータシリーズは、小径の送りねじ、ガイドを組込んだテーブル型のアクチュエータです。モータレスを標準形状としており、ご使用条件に合わせて最適なモータが取付できるように設計されています。

KSS Flex Actuator is the slider type Actuator, which is built in small size Lead Screw / Ball Screw and Slide Guide in it. KSS Flex Actuator series are standardized without Motor. It is designed to set the appropriate Motor easily based on the required specifications.



### ●種類と特長

KSSフレックスアクチュエータシリーズには、使用する送りねじにより、以下の種類があります。ご要望の精度に応じて送りねじの種類を選択してください。詳細はスペック一覧表(ページG106)を参照ください。

- 1)樹脂ナットすべりねじタイプ  
安価なレジンリードスクリュー(含油タイプ)の採用により、通常の使用環境では長期メンテナンスフリーでご利用いただけます。
- 2)転造ボールねじタイプ  
転造ボールねじの採用により、適正価格、適正精度を確保しています。
- 3)精密ボールねじタイプ  
精密ボールねじを使用し、繰り返し位置決め精度、ロストモーションとも高精度を実現しました。

### ●Variation & Features

There are several kinds of KSS Flex Actuators shown below. Each Actuator has a different kinds of Ball Screw / Lead Screw inside. Please choose appropriate type depending on your required accuracy. For further information, please refer to Table G-3 in page G106.

- 1) Resin Lead Screw type  
High cost performance type Actuator installed Resin Lead Screw. It can be used without oiling in normal environment for long term, because lubricating agent is incorporated in Resin Nut.
- 2) Rolled Ball Screw type  
Reasonable price and accuracy have been achieved by using Rolled Ball Screw.
- 3) Precision Ball Screw type  
High accuracy in both Repeatability and Lost motion by using Precision Ball Screw.

表 G-1 : 送りねじによる位置決め精度  
Table G-1 : Positioning accuracy for each Drive Screw

Drive Screw type / 駆動ねじ種類	Repeatability 繰返し位置決め精度 (mm)	Lost motion ロストモーション (mm)
Resin Lead Screw / 樹脂ナットすべりねじ	±0.05 max.	0.05 max.
Rolled Ball Screw / 転造ボールねじ	±0.01 max.	0.01 max.
Precision Ball Screw / 精密ボールねじ	±0.005 max.	0.005 max.

注) 標準モータを使用した場合の参考値です。  
Note) These numbers are obtained with standard Motor.

KSSフレックスアクチュエータシリーズは、モータオプションとして、以下の選択肢を用意しています。アクチュエータとモータを組合わせた場合の詳細スペックは、ページG106を参照ください。

There are several choices of Motor as option shown below. Specifications for each combination of Actuator and Motor are shown in page G106.

Motor type モータ種類	Manufacturer モータメーカー	Model number モータ型式	Rated Current 定格電流
2-phase / 2相 □25	Minebea Motor ミネベアモータ	10PM-K202B Single shaft / 片軸	0.7A / Phase 0.7A / 相
2-phase / 2相 □28	TAMAGAWA SEIKI 多摩川精機	TS3641N11E2 Double shaft / 両軸	0.95A / Phase 0.95A / 相
5-phase / 5相 □28	Oriental Motor オリエンタルモーター	PK523HPB Double shaft / 両軸	0.75A / Phase 0.75A / 相

**FA** **S** - **G** **020** - **080** **M** **N** **R** **SBU**  
 ① ② ③ ④ ⑤ ⑥ ⑦ ⑧ ⑨

- ①シリーズ記号  
FA : KSS フレックス アクチュエータ シリーズ
- ②構造記号  
S : スライダタイプ
- ③送りねじ種別  
Re : 樹脂ナットすべりねじ  
R : 転造ボールねじ  
G : 精密ボールねじ
- ④リード / ピッチ (mm) : 020は2mmを表す
- ⑤ストローク (mm) : 080は80mmを表す
- ⑥モータタイプ  
無記号 : モータレス (標準)  
M : ミネベアモータ製 2相ステッピングモータ (□25&0.7A / 相)  
T : 多摩川精機製 2相ステッピングモータ (□28&0.95A / 相)  
E : オリエンタルモーター製 5相ステッピングモータ (□28&0.75A / 相)  
S : その他
- ⑦コネクタタイプ  
N : パラ線  
H : ヒロセRP17  
E : EIコネクタ (Tyco Electronics製)
- ⑧リード線出し方向  
R : 右出し (軸側から見て右)  
L : 左出し
- ⑨オプション記号  
無記号 : オプションなし  
S : 外付けフォトセンサ  
B : 電磁ブレーキユニット  
U : モータ折り返しキット

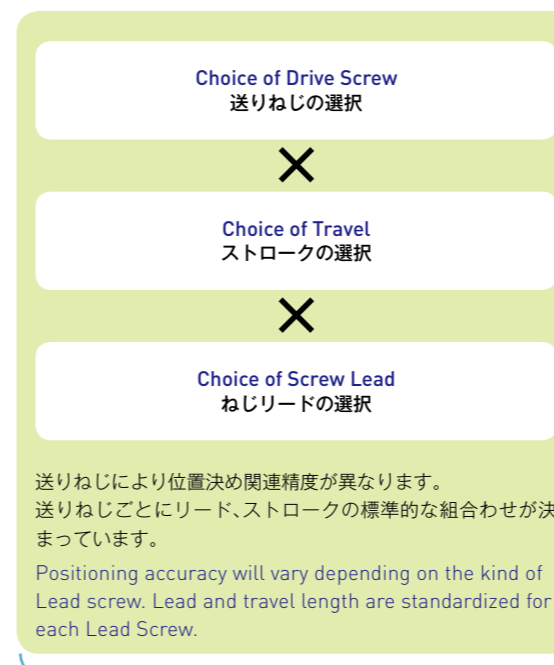
- ①Series No.  
FA : KSS Flex Actuator Series
- ②Actuator type  
S : Slider type
- ③Lead Screw / Ball Screw type  
Re : Resin Lead Screw  
R : Rolled Ball Screw  
G : Precision Ball Screw
- ④Lead / Pitch (mm) : 020 means 2mm
- ⑤Travel (mm) : 080 means 80mm
- ⑥Motor type  
None : No Motor (Standard)  
M : Minebea Motor 2-phase Stepping Motor (□25&0.7A / phase)  
T : TAMAGAWA SEIKI 2-phase Stepping Motor (□28&0.95A / phase)  
E : Oriental Motor 5-phase Stepping Motor (□28&0.75A / phase)  
S : Other
- ⑦Connector type  
N : No connector (Bare)  
H : HIROSE RP17  
E : EI connector (Tyco Electronics)
- ⑧Direction of Motor leads  
R : Right (from Shaft end side)  
L : Left
- ⑨Option  
None : no optional design  
S : Photo micro Sensor outside  
B : Solenoid Brake Unit  
U : Side Motor mounting kit



KSSフレックスアクチュエータは、送りねじの種類(位置決め精度)、ねじリード、ストロークを組合わせて選択することができます。  
 モータレスが標準ですが、オプションとして3種類のモータを用意しています。これらの組合せにより、お客様での選択肢が広がり、ご使用条件に合ったアクチュエータが選定可能となります。  
 送りねじの種類とモータ選択(オプション)は、以下の組合せ一覧表(表 G-2)を参照してください。  
 組合せが決まりましたら、詳細の寸法と仕様は、それぞれの掲載ページを参照してください。  
 表 G-2の組合せ以外のアクチュエータをご要望の場合は、KSSまでご相談ください。

KSS Flex Actuator has a lot of combinations with Lead screws (positioning accuracy), Screw Lead, and travel length. Motor-less type is our standard, but 3 types of Motor can be provided as an optional order. Standard combination and Motor choices make design flexibility enlarge widely based on your specifications. Combination of Lead screw and Motor are shown in Table G-2.  
 The detail specifications and dimensions are described in each dimension table.  
 If other combination in Table G-2 is required, please ask KSS representative.

標準仕様の組合せ / Standard Combination



モータオプション / Motor Option

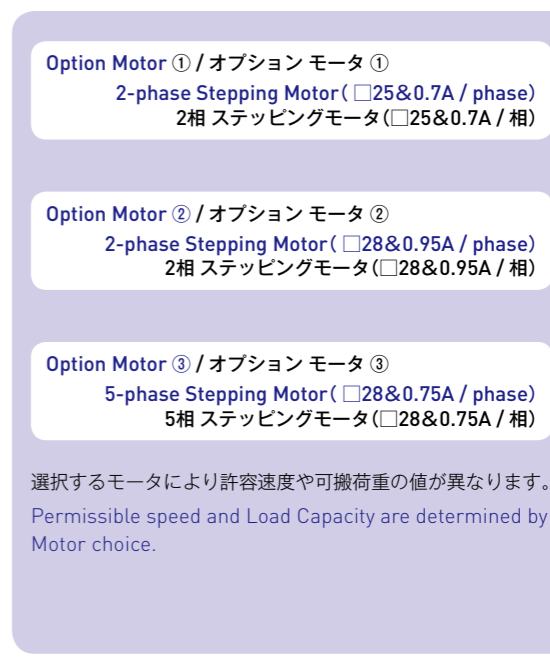


表 G-3 参照  
Refer to Table G-3

組合せが決まれば、詳細寸法はそれぞれのページを参照してください。掲載ページ一覧は表 G-2を参照ください。  
 The detail specifications for each combination are shown in dimension Table. Page index is shown in Table below.

表 G-2 : 各組合せによる掲載ページ一覧  
 Table G-2 : Page index for each combination

Motor / モータ		Resin Lead Screw 樹脂ナットすべりねじ	Rolled Ball Screw 転造ボールねじ	Precision Ball Screw 精密ボールねじ
Standard 標準	Motor : None なし	See page G107~G108 ページG107~G108参照	See page G109~G110 ページG109~G110参照	See page G111~G112 ページG111~G112参照
Option オプション	M Minebea Motor / ミネベアモータ製 2-phase Stepping Motor (□25&0.7A / phase) 2相ステッピングモータ (□25&0.7A / 相) Bi-polar type / バイポーラ	See page G113~G114 ページG113~G114参照	See page G115~G116 ページG115~G116参照	See page G117~G118 ページG117~G118参照
	T TAMAGAWA SEIKI / 多摩川精機製 2-phase Stepping Motor (□28&0.95A / phase) 2相ステッピングモータ (□28&0.95A / 相) Uni-polar type / ユニポーラ	See page G119~G120 ページG119~G120参照	See page G121~G122 ページG121~G122参照	See page G123~G124 ページG123~G124参照
	E Oriental Motor / オリエンタルモーター製 5-phase Stepping Motor (□28&0.75A / phase) 5相ステッピングモータ (□28&0.75A / 相)	See page G125~G126 ページG125~G126参照	See page G127~G128 ページG127~G128参照	See page G129~G130 ページG129~G130参照

●選定の目安

KSSフレックスアクチュエータは、送りねじの種類、ねじリード、ストローク、モータの種類など、組合せが豊富にあります。

そのため、適切な組合せを選定する手順が複雑になる場合があります。ここでは、お客様でのアクチュエータ選定を少しでも容易にするため、各選択肢から選定の目安を記載します。

Drive Screw selection guide 送りねじ選定の目安	Positioning related accuracy 位置決め関連精度	Price 価格
Resin Lead Screws 樹脂ナットすべりねじ	Low 低い	Less expensive 低価格
Rolled Ball Screws 転造ボールねじ	Middle 並	Reasonable 普通
Precision Ball Screws 精密ボールねじ	High 高い	Costly 高価

Screw Lead selection guide リード選定の目安	Speed 送り速度	Resolution 分解能	Load Capacity 可搬荷重
1mm	Slow 遅い	High 高い	High 高い
2mm	↑↓	↑↓	↑↓
6mm	↑↓	↑↓	↑↓
9mm or 10mm	Fast 早い	Low 低い	Low 低い

Motor selection guide モータ選定の目安	Fine step 微小送り	Acceleration 加速性	Rotational speed 回転速度	Price 価格
2-phase □25 2相 □25	Middle 並	Middle 並	Middle 並	Less expensive 低価格
2-phase □28 2相 □28	Middle 並	Middle 並	Relatively low speed is available 比較的低速をカバー	Reasonable 普通
5-phase □28 5相 □28	Fine 細かい	High 高い	Low & high speed 低速、高速をカバー	Costly 高価

当社のアクチュエータに連結した場合の性能です。モータ単体の性能ではありません。詳細は、次ページの仕様一覧を参照ください。  
The table above shows the functional comments when the Motor is built in KSS Flex Actuators.  
Please note that the table above is not the function of Motor itself. For more detail, please see the table of specifications in next page.

●Selection guide

KSS Flex Actuator has a lot of combinations with Drive screws, Screw Lead, Travel length and Motor as an option.

Therefore, when you try to select the suitable combination, its procedure may be complicated. KSS shows the selection guide below from the various approach of choices.

表 G-3 : 仕様一覧表

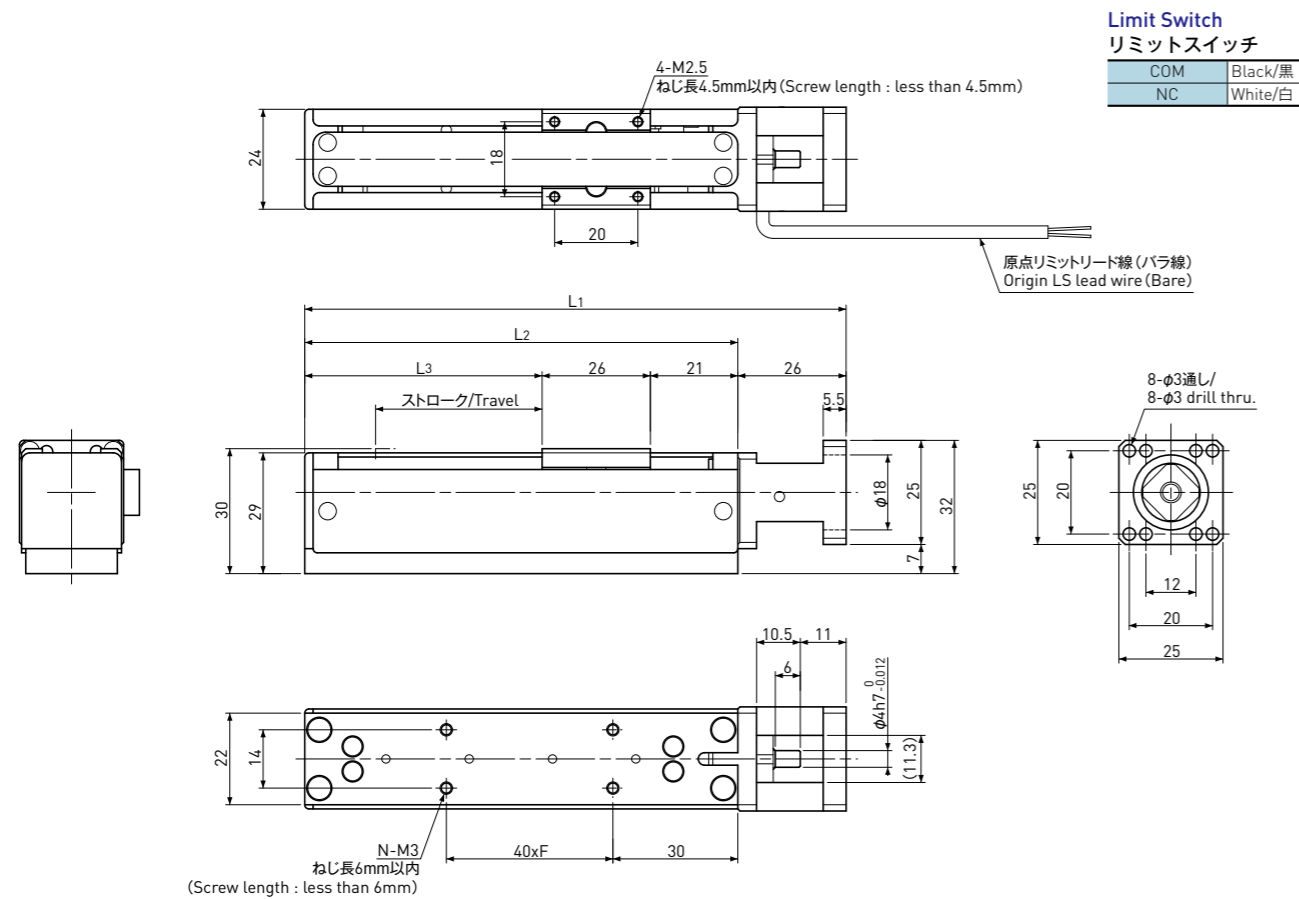
Table G-3 : Specifications for each combination

Drive Screw type / 駆動ねじ種類		Resin Lead Screw 樹脂ナットすべりねじ			Rolled Ball Screw 転造ボールねじ				Precision Ball Screw 精密ボールねじ				
Repeatability / 繰り返し位置決め精度 (mm)		±0.05 max.			±0.01 max.				±0.005 max.				
Lost motion / ロストモーション (mm)		0.05 max.			0.01 max.				0.005 max.				
Permissible Moment / 許容負荷モーメント (Nm) Mp (Pitching / ピッチング)		0.10 ** In case of no load in My & Mr direction **My, Mr方向の負荷なしの場合											
Permissible Moment / 許容負荷モーメント (Nm) My (Yawing / ヨーイング)		0.09 ** In case of no load in Mp & Mr direction **Mp, Mr方向の負荷なしの場合											
Permissible Moment / 許容負荷モーメント (Nm) Mr (Rolling / ローリング)		0.23 ** In case of no load in Mp & My direction **Mp, My方向の負荷なしの場合											
Spec. for each Motor / モータ別仕様一覧		Resin Lead Screw 樹脂ナットすべりねじ			Rolled Ball Screw 転造ボールねじ				Precision Ball Screw 精密ボールねじ				
Motor モータ	Lead / リード (mm)		2	6	9	1	2	6	10	1	2	6	10
	H: Horizontal / 水平 V: Vertical / 垂直												
Standard 標準	Max. Load Capacity (N) 最大可搬荷重 (N)	H	9.8	9.8	9.8	29.4	29.4	19.6	19.6	29.4	29.4	19.6	19.6
		V	4.9	4.9	4.9	19.6	19.6	9.8	4.9	19.6	19.6	9.8	4.9
Motor-less モータなし	Permissible speed (mm / sec) 許容速度 (mm / sec)		0~30	0~90	0~135	0~25	0~50	0~150	0~250	0~25	0~50	0~150	0~250
Motor : M 2-phase / 2相 □25 0.7A / phase	Max. Load Capacity (N) 最大可搬荷重 (N)	H	9.8	9.8	9.8	29.4	29.4	19.6	19.6	29.4	29.4	19.6	19.6
		V	2.94	2.94	2.94	19.6	19.6	2.94	2.94	19.6	19.6	2.94	2.94
Motor : T 2-phase / 2相 □28 0.95A / phase	Max. Load Capacity (N) 最大可搬荷重 (N)	H	9.8	9.8	9.8	29.4	29.4	19.6	19.6	29.4	29.4	19.6	19.6
		V	4.9	4.9	4.9	19.6	19.6	9.8	4.9	19.6	19.6	9.8	4.9
Motor : E 5-phase / 5相 □28 0.75A / phase	Max. Load Capacity (N) 最大可搬荷重 (N)	H	9.8	9.8	9.8	29.4	29.4	19.6	19.6	29.4	29.4	19.6	19.6
		V	4.9	4.9	4.9	19.6	19.6	4.9	4.9	19.6	19.6	4.9	4.9
**Motor mounting is option **モータ付きはオプションです。	Permissible speed (mm / sec) 許容速度 (mm / sec)		0~30	0~90	0~135	0~25	0~50	0~150	0~250	0~25	0~50	0~150	0~250
		Travel / ストローク (mm)	20				○				○		
		40	○	○	○	○	○	○	○	○	○	○	○
		80	○	○	○	○	○	○	○	○	○	○	○
		120		○	○			○	○			○	○
		160		○	○			○	○			○	○
		200		○	○			○	○			○	○

注1) モータレスの場合、繰り返し位置決め精度、ロストモーションは参考値、許容速度、可搬荷重は推奨値となります。  
注2) 詳細については、寸法表を参照ください。  
Note 1) In case of Standard (Motor-less), Repeatability & Lost motion are reference value, Permissible speed & Load Capacity are recommended value.  
Note 2) For more detail, please refer to dimension table.

## Motor-less type (Standard) Resin Lead Screw type Actuator

## モータレスタイプ(標準) 樹脂ナットすべりねじタイプアクチュエータ



**Limit Switch**  
リミットスイッチ

COM	Black/黒
NC	White/白

**注記**

- 1) 使用時は結露なきようお願いします。
- 2) 許容モーメントは、他方向の負荷がない場合の値です。
- 3) トルク値は参考値です。
- 4) モータレスの場合、繰り返し位置決め精度、ロストモーションは、参考値です。
- 5) モータレスの場合、許容速度、可搬荷重は、推奨値です。
- 6) 必要トルクは、最大垂直可搬荷重作用時に必要なトルクです。
- 7) 推奨カップリング
  - 酒井製作所 : LAS-12C-4 × (3 or 4 or 5)
  - 鍋屋バイテック : MWS-12C-4 × (4 or 5)
  - 鍋屋バイテック : MOS-12C-4 × (3 or 4 or 5)
  - ミスミ : CPSCN12-4 × (4 or 5)

**Note**

- 1) There should be no condensation when using.
- 2) Permissible Moment is the number when no load in other direction.
- 3) Please consider Torque as reference number.
- 4) In case of Motor-less type, Repeatability & Lost motion are reference number.
- 5) In case of Motor-less type, Permissible speed & Load Capacity are recommended number.
- 6) Required Torque is under maximum vertical Load Capacity.
- 7) Recommended Coupling
  - SAKAI SEISAKUSYO : LAS-12C-4 × (3 or 4 or 5)
  - NBK : MWS-12C-4 × (4 or 5)
  - NBK : MOS-12C-4 × (3 or 4 or 5)
  - MISUMI : CPSCN12-4 × (4 or 5)

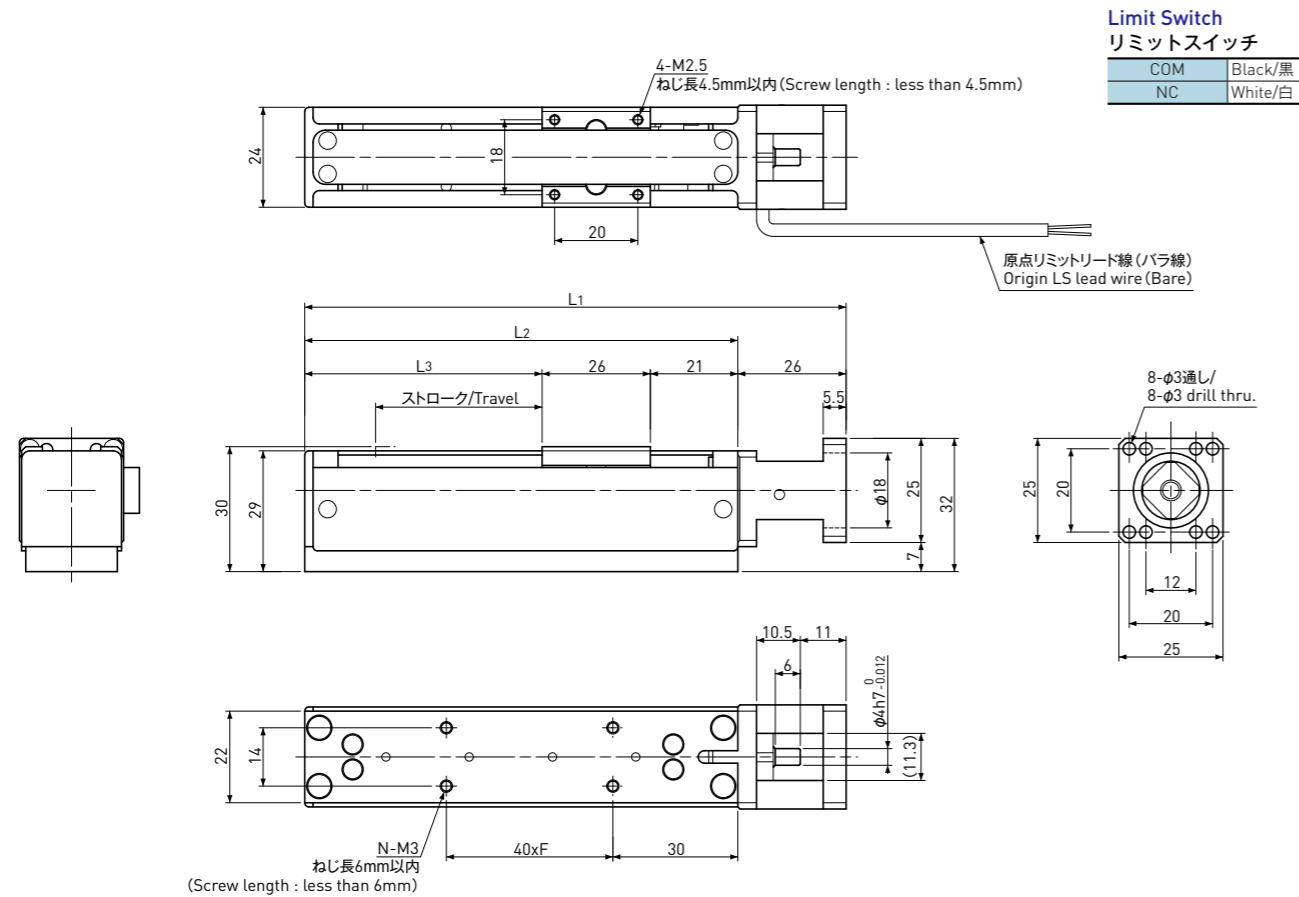
Model Number アクチュエータ型式	Travel ストローク (mm)	Screw Lead ねじリード (mm)	Motor Required Torque モータ必要トルク (Nm)	Length 長さ寸法 (mm)					Max. Load Capacity 最大可搬荷重 (N)		Permissible speed 許容速度 (mm / sec)	Mass 質量 (g)
				L <sub>1</sub>	L <sub>2</sub>	L <sub>3</sub>	F	N	Hor. 水平	Vert. 垂直		
FAS-Re020-040	40	2	0.008	130	104	57	1	4	9.8	4.9	0 ~ 30	155
FAS-Re060-040		6	0.010									
FAS-Re090-040		9	0.015									
FAS-Re020-080	80	2	0.008	170	144	97	2	6	9.8	4.9	0 ~ 30	200
FAS-Re060-080		6	0.010									
FAS-Re090-080		9	0.015									
FAS-Re060-120	120	6	0.010	210	184	137	3	8	9.8	4.9	0 ~ 90	240
FAS-Re090-120		9	0.015									
FAS-Re060-160	160	6	0.010	250	224	177	4	10	9.8	4.9	0 ~ 90	285
FAS-Re090-160		9	0.015									
FAS-Re060-200	200	6	0.010	290	264	217	5	12	9.8	4.9	0 ~ 90	325
FAS-Re090-200		9	0.015									

注) 樹脂ナットすべりねじタイプの潤滑は、すべりねじ部 スミテックリキッドH20、ガイド部 グリース MSG No.2となります。  
 Note) In case of Resin Lead Screw type, Lubrication is Sumitac Liquid H20 on Resin Lead Screw, Grease MSG No.2 on Guide.

Common Specifications 共通仕様	
Repeatability 繰り返し位置決め精度	Max. ±0.05mm
Lost Motion ロストモーション	Max. 0.05mm
Body Material 本体材質	Aluminum アルミ
Sliding guide 案内機構	Slide Guide rail スライドガイド レール(1列)
Sensor センサ	Limit switch リミットスイッチ
Accuracy of Zero pt. return 原点復帰精度	Max. ±0.05mm
Acceleration & Deceleration Rate 加減速レート	—
Permissible Moment 許容モーメント	
Pitching ピッチング Mp	0.10Nm
Yawing ヨーイング My	0.09Nm
Rolling ローリング Mr	0.23Nm
Lubrication 潤滑	See Note 注記参照
Operating Temp. 使用温度範囲	0 ~ 40°C

## Motor-less type (Standard) Rolled Ball Screw type Actuator

## モータレスタイプ(標準) 転造ボールねじタイプアクチュエータ



### 注記

- 1) 使用時は結露なきようお願いします。
- 2) 許容モーメントは、他方向の負荷がない場合の値です。
- 3) トルク値は参考値です。
- 4) モータレスの場合、繰り返し位置決め精度、ロストモーションは、参考値です。
- 5) モータレスの場合、許容速度、可搬荷重は、推奨値です。
- 6) 必要トルクは、最大垂直可搬荷重作用時に必要なトルクです。
- 7) 推奨カップリング
  - 酒井製作所 : LAS-12C-4 × (3 or 4 or 5)
  - 鍋屋バイテック : MWS-12C-4 × (4 or 5)
  - 鍋屋バイテック : MOS-12C-4 × (3 or 4 or 5)
  - ミスミ : CPSCN12-4 × (4 or 5)

### Note

- 1) There should be no condensation when using.
- 2) Permissible Moment is the number when no load in other direction.
- 3) Please consider Torque as reference number.
- 4) In case of Motor-less type, Repeatability & Lost motion are reference number.
- 5) In case of Motor-less type, Permissible speed & Load Capacity are recommended number.
- 6) Required Torque is under maximum vertical Load Capacity.
- 7) Recommended Coupling
  - SAKAI SEISAKUSYO : LAS-12C-4 × (3 or 4 or 5)
  - NBK : MWS-12C-4 × (4 or 5)
  - NBK : MOS-12C-4 × (3 or 4 or 5)
  - MISUMI : CPSCN12-4 × (4 or 5)

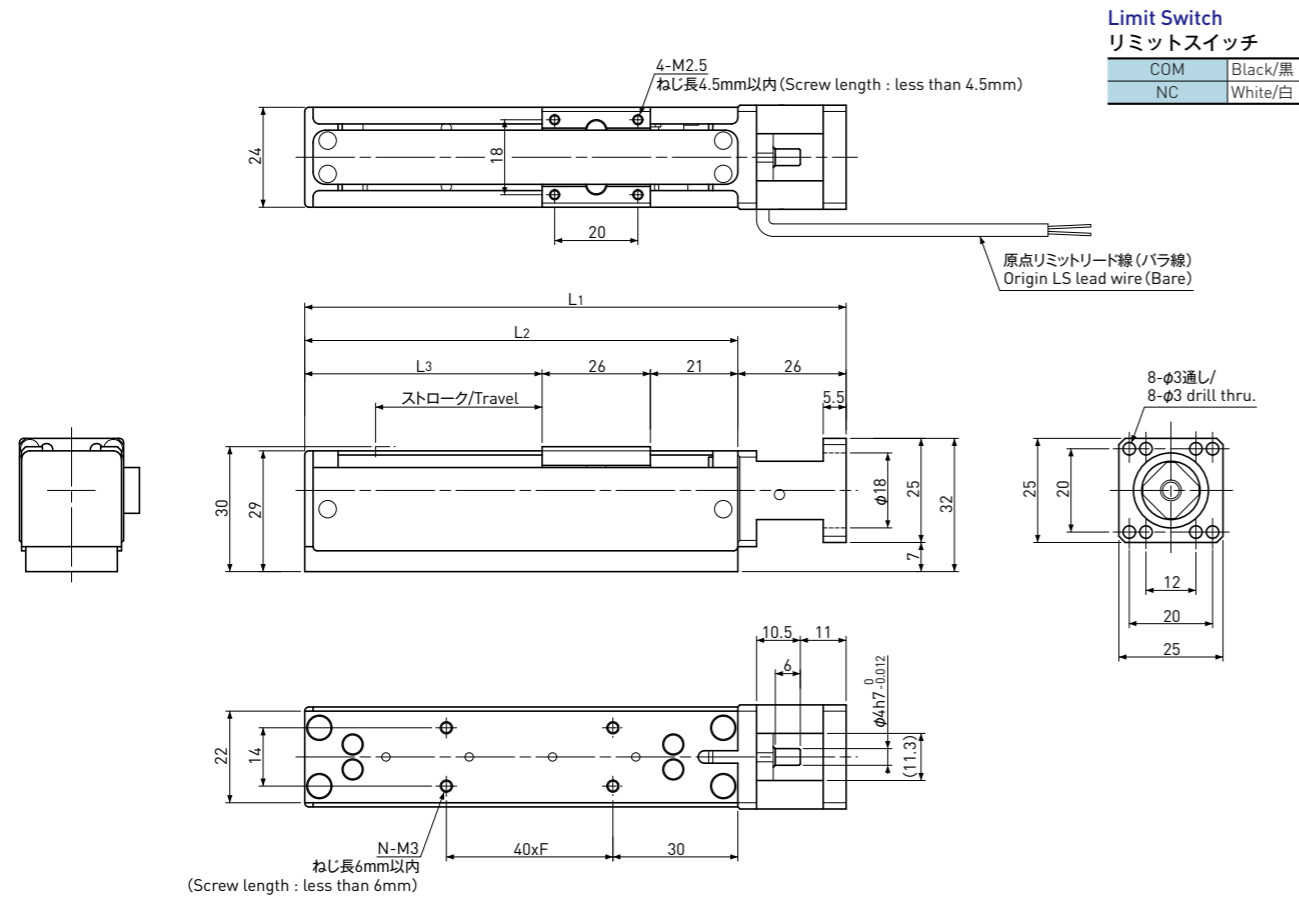
Model Number アクチュエータ型式	Travel ストローク (mm)	Screw Lead ねじリード (mm)	Motor Required Torque モータ必要トルク (Nm)	Length 長さ寸法 (mm)					Max. Load Capacity 最大可搬荷重 (N)		Permissible speed 許容速度 (mm / sec)	Mass 質量 (g)	
				L <sub>1</sub>	L <sub>2</sub>	L <sub>3</sub>	F	N	Hor. 水平	Vert. 垂直			
FAS-R010-020	20	1	0.009	110	84	37	1	4		29.4	19.6	0 ~ 25	160
FAS-R010-040		1	0.009										
FAS-R020-040	40	2	0.011	130	104	57	1	4		29.4	19.6	0 ~ 50	180
FAS-R060-040		6	0.017										
FAS-R100-040		10	0.015										
FAS-R010-080	80	1	0.009	170	144	97	2	6		29.4	19.6	0 ~ 25	225
FAS-R020-080		2	0.011										
FAS-R060-080		6	0.017										
FAS-R100-080		10	0.015										
FAS-R060-120	120	6	0.017	210	184	137	3	8		19.6	9.8	0 ~ 150	265
FAS-R100-120		10	0.015										
FAS-R060-160	160	6	0.017	250	224	177	4	10		19.6	9.8	0 ~ 150	310
FAS-R100-160		10	0.015										
FAS-R060-200	200	6	0.017	290	264	217	5	12		19.6	9.8	0 ~ 150	350
FAS-R100-200		10	0.015										

Common Specifications 共通仕様	
Repeatability 繰り返し位置決め精度	Max. ±0.01mm
Lost Motion ロストモーション	Max. 0.01mm
Body Material 本体材質	Aluminum アルミ
Sliding guide 案内機構	Slide Guide rail スライドガイド レール(1列)
Sensor センサ	Limit switch リミットスイッチ
Accuracy of Zero pt. return 原点復帰精度	Max. ±0.01mm
Acceleration & Deceleration Rate 加減速レート	—
Permissible Moment 許容モーメント	
Pitching ピッチング Mp	0.10Nm
Yawing ヨーイング My	0.09Nm
Rolling ローリング Mr	0.23Nm
Lubrication 潤滑	Grease グリース MSG No.2(KSS)
Operating Temp. 使用温度範囲	0 ~ 40°C

# Flex Actuator フレックスアクチュエータ

## Motor-less type (Standard) Precision Ball Screw type Actuator

## モータレスタイプ(標準) 精密ボールねじタイプアクチュエータ



### 注記

- 1) 使用時は結露なきようお願いします。
- 2) 許容モーメントは、他方向の負荷がない場合の値です。
- 3) トルク値は参考値です。
- 4) モータレスの場合、繰り返し位置決め精度、ロストモーションは、参考値です。
- 5) モータレスの場合、許容速度、可搬荷重は、推奨値です。
- 6) 必要トルクは、最大垂直可搬荷重作用時に必要なトルクです。
- 7) 推奨カップリング
  - 酒井製作所 : LAS-12C-4×(3 or 4 or 5)
  - 鍋屋バイテック : MWS-12C-4×(4 or 5)
  - 鍋屋バイテック : MOS-12C-4×(3 or 4 or 5)
  - ミスミ : CPSCN12-4 ×(4 or 5)

### Note

- 1) There should be no condensation when using.
- 2) Permissible Moment is the number when no load in other direction.
- 3) Please consider Torque as reference number.
- 4) In case of Motor-less type, Repeatability & Lost motion are reference number.
- 5) In case of Motor-less type, Permissible speed & Load Capacity are recommended number.
- 6) Required Torque is under maximum vertical Load Capacity.
- 7) Recommended Coupling
  - SAKAI SEISAKUSYO : LAS-12C-4×(3 or 4 or 5)
  - NBK : MWS-12C-4×(4 or 5)
  - NBK : MOS-12C-4×(3 or 4 or 5)
  - MISUMI : CPSCN12-4 ×(4 or 5)

Model Number アクチュエータ型式	Travel ストローク (mm)	Screw Lead ねじリード (mm)	Motor Required Torque モータ必要トルク (Nm)	Length 長さ寸法 (mm)					Max. Load Capacity 最大可搬荷重 (N)		Permissible speed 許容速度 (mm / sec)	Mass 質量 (g)
				L <sub>1</sub>	L <sub>2</sub>	L <sub>3</sub>	F	N	Hor. 水平	Vert. 垂直		
FAS-G010-020	20	1	0.009	110	84	37	1	4	29.4	19.6	0 ~ 25	160
FAS-G010-040	40	1	0.009	130	104	57	1	4	29.4	19.6	0 ~ 25	
FAS-G020-040		2	0.011						29.4	19.6	0 ~ 50	
FAS-G060-040	80	6	0.017	170	144	97	2	6	19.6	9.8	0 ~ 150	180
FAS-G100-040		10	0.015						19.6	4.9	0 ~ 250	
FAS-G010-080		1	0.009						29.4	19.6	0 ~ 25	
FAS-G020-080	120	2	0.011	210	184	137	3	8	29.4	19.6	0 ~ 50	225
FAS-G060-080		6	0.017						19.6	9.8	0 ~ 150	
FAS-G100-080		10	0.015						19.6	4.9	0 ~ 250	
FAS-G060-120	160	6	0.017	250	224	177	4	10	19.6	9.8	0 ~ 150	310
FAS-G100-120		10	0.015						19.6	4.9	0 ~ 250	
FAS-G060-160	200	6	0.017	290	264	217	5	12	19.6	9.8	0 ~ 150	350
FAS-G100-160		10	0.015						19.6	4.9	0 ~ 250	
FAS-G060-200		6	0.017						19.6	9.8	0 ~ 150	
FAS-G100-200	10	0.015	19.6	4.9	0 ~ 250							

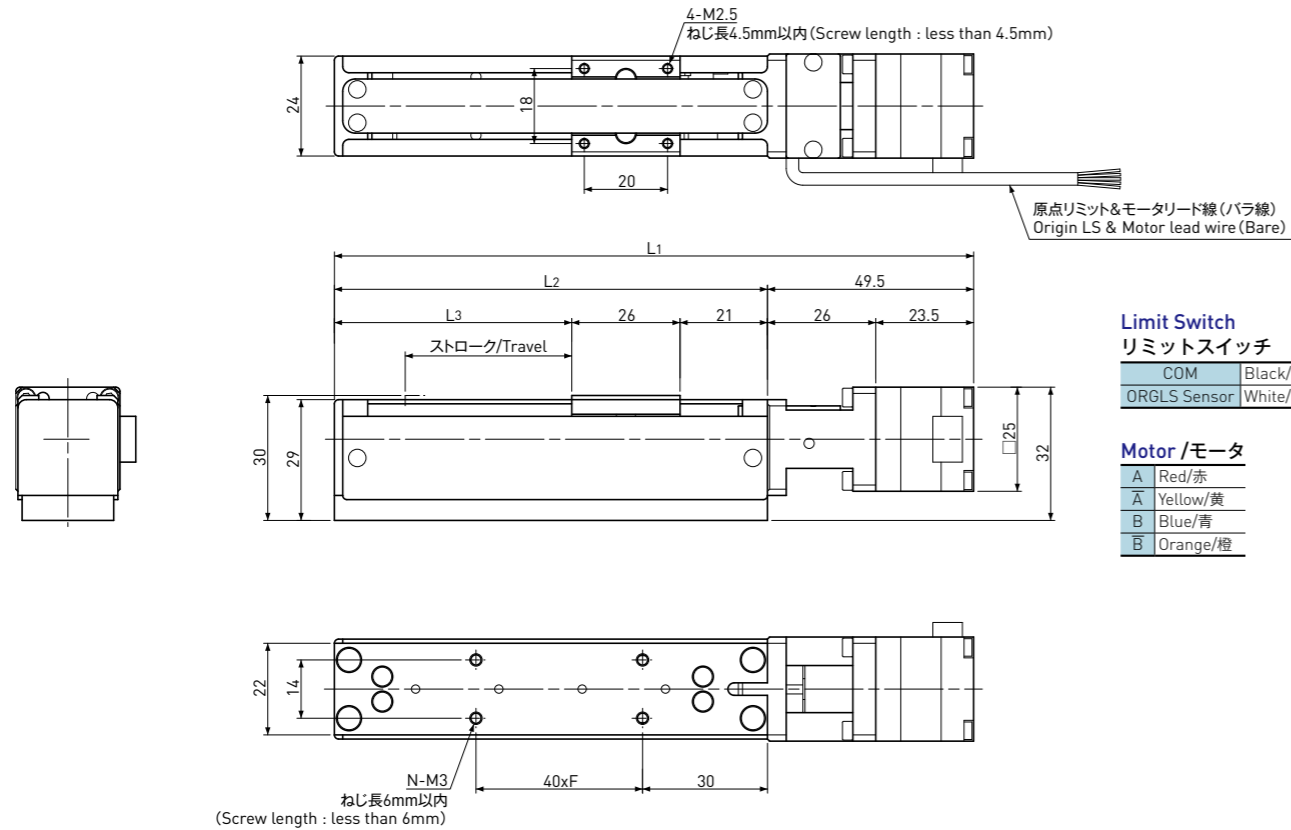
Common Specifications 共通仕様	
Repeatability 繰返し位置決め精度	Max. ±0.005mm
Lost Motion ロストモーション	Max. 0.005mm
Body Material 本体材質	Aluminum アルミ
Sliding guide 案内機構	Slide Guide rail スライドガイド レール(1列)
Sensor センサ	Limit switch リミットスイッチ
Accuracy of Zero pt. return 原点復帰精度	Max. ±0.01mm
Acceleration & Deceleration Rate 加減速レート	—
Permissible Moment 許容モーメント	
Pitching ピッチング Mp	0.10Nm
Yawing ヨーイング My	0.09Nm
Rolling ローリング Mr	0.23Nm
Lubrication 潤滑	Grease グリース MSG No.2(KSS)
Operating Temp. 使用温度範囲	0 ~ 40°C

# Flex Actuator フレックスアクチュエータ

## 2-phase Stepping Motor (Bi-polar 0.7A / phase & □25) with Resin Lead Screw type Actuator

## 2相 ステップモータ (バイポーラ 0.7A / 相 □25) 付き 樹脂ナットすべりねじタイプ アクチュエータ

Motor Model / モータ型式 : 10PM-K202B (Single shaft / 片軸)  
 Minebea Motor / ミネベアモータ  
 推奨ドライバ/Driver recommendation : SD4030B



**Limit Switch**  
**リミットスイッチ**  
 COM Black/黒  
 ORGLS Sensor White/白

**Motor /モータ**  
 A Red/赤  
 A Yellow/黄  
 B Blue/青  
 B Orange/橙

### コネクタ選択肢

コネクタタイプを以下から指定してください。  
 ご指示のない場合はバラ線となります。

- 1) バラ線
- 2) ヒロセ RP17-13J-12SC
- 3) EI-コネクタ (Tyco Electronics製)  
 6芯 (172211-6、モータ)+4芯 (172211-4、センサ)

### Connector choice

Please designate connector type below.  
 No connector if there is no designation.

- 1) None (Bare)
- 2) RP17-13J-12SC (HIROSE)
- 3) EI-Connector (Tyco Electronics)  
 172211-6 pins for Motor + 172211-4 pins for Sensor

### HIROSE RP17 Connector

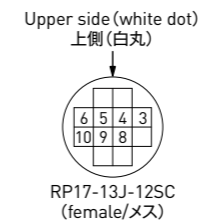
ヒロセ RP17 コネクタ仕様

1	None 空き
2	None 空き
3	Stepping Motor A (Red/赤)
4	Stepping Motor A (Yellow/黄)
5	Stepping Motor B (Blue/青)
6	Stepping Motor B (Orange/橙)
7	None 空き
8	COM (Black/黒)
9	Short circuit with No.8 8番と短絡
10	ORGLS Sensor/センサ NC (White/白)
11	None 空き
12	None 空き

### EI Connector

EI コネクタ仕様

1	None 空き
2	None 空き
3	Stepping Motor A (Red/赤)
4	Stepping Motor A (Yellow/黄)
5	Stepping Motor B (Blue/青)
6	Stepping Motor B (Orange/橙)



### 注記

- 1) 加減速レートは推奨値です。
- 2) 使用時は結露なきようお願いいたします。
- 3) 許容モーメントは、他方向の負荷がない場合の値です。
- 4) 分解能はフルステップ時の値です。
- 5) 型式は、リード線がバラ線、右出しの場合のものです。
- 6) 低速時、原点復帰時に多少振動が大きくなる場合があります。

### Note

- 1) Acceleration & deceleration rate is our recommendation.
- 2) There should be no condensation when using.
- 3) Permissible Moment is the number when no load in other direction.
- 4) Resolution represents the values for full step.
- 5) Model number is for no-connector and lead wire is set on right side on Motor.
- 6) Vibration may increase at low speed or zero return.

Model Number アクチュエータ型式	Travel ストローク (mm)	Screw Lead ねじリード (mm)	Resolution 分解能 (μm)	Length 長さ寸法 (mm)			F	N	Max. Load Capacity 最大可搬荷重 (N)		Permissible speed 許容速度 (mm / sec)	Mass 質量 (g)
				L1	L2	L3			Hor. 水平	Vert. 垂直		
FAS-Re020-040MNR	40	2	10	153.5	104	57	1	4	9.8	2.94	6 ~ 20	205
FAS-Re060-040MNR		6	30									
FAS-Re090-040MNR		9	45									
FAS-Re020-080MNR	80	2	10	193.5	144	97	2	6	9.8	2.94	6 ~ 20	250
FAS-Re060-080MNR		6	30									
FAS-Re090-080MNR		9	45									
FAS-Re060-120MNR	120	6	30	233.5	184	137	3	8	9.8	2.94	18 ~ 60	290
FAS-Re090-120MNR		9	45									
FAS-Re060-160MNR	160	6	30	273.5	224	177	4	10	9.8	2.94	18 ~ 60	335
FAS-Re090-160MNR		9	45									
FAS-Re060-200MNR	200	6	30	313.5	264	217	5	12	9.8	2.94	18 ~ 60	375
FAS-Re090-200MNR		9	45									

注1) 樹脂ナットすべりねじタイプの潤滑は、すべりねじ部 スミテックリキッドH20、ガイド部 グリース MSG No.2となります。

注2) 推奨ドライバ(SD4030B2)との結線はページG133を参照ください。

Note 1) In case of Resin Lead Screw type, Lubrication is Sumitex Liquid H20 on Resin Lead Screw, Grease MSG No.2 on Guide.

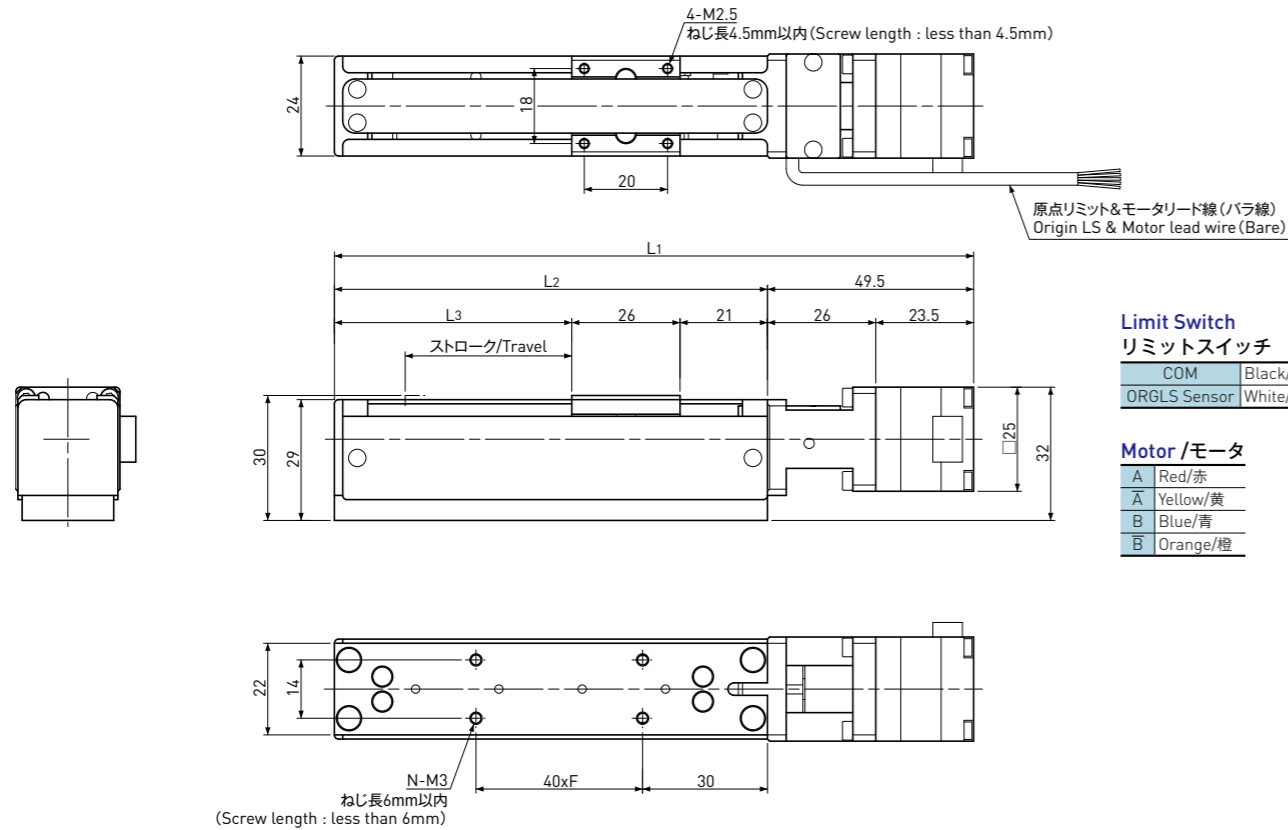
Note 2) Refer to page G133 for connection diagram of recommended Driver (SD4030B2).

Common Specifications 共通仕様	
Repeatability 繰返し位置決め精度	Max. ±0.05mm
Lost Motion ロストモーション	Max. 0.05mm
Body Material 本体材質	Aluminum アルミ
Sliding guide 案内機構	Slide Guide rail スライドガイド レール(1列)
Sensor センサ	Limit switch リミットスイッチ
Accuracy of Zero pt. return 原点復帰精度	Max. ±0.05mm
Acceleration & Deceleration Rate 加減速レート	Min. 100ms / kHz 100ms / kHz 以上
Permissible Moment 許容モーメント	
Pitching ピッチング Mp	0.10Nm
Yawing ヨーイング My	0.09Nm
Rolling ローリング Mr	0.23Nm
Lubrication 潤滑	See Note 注記参照
Operating Temp. 使用温度範囲	0 ~ 40°C

## 2-phase Stepping Motor (Bi-polar 0.7A / phase & □25) with Rolled Ball Screw type Actuator

## 2相 ステップモータ (バイポーラ 0.7A / 相 □25) 付き 転造ボールねじタイプ アクチュエータ

Motor Model / モータ型式 : 10PM-K202B (Single shaft / 片軸)  
 Minebea Motor / ミネベアモータ  
 推奨ドライバ/Driver recommendation : SD4030B



**Limit Switch  
リミットスイッチ**

COM	Black/黒
ORGLS Sensor	White/白

**Motor /モータ**

A	Red/赤
A	Yellow/黄
B	Blue/青
B	Orange/橙

### コネクタ選択肢

コネクタタイプを以下から指定してください。  
 ご指示のない場合はバラ線となります。

- 1) バラ線
- 2) ヒロセ RP17-13J-12SC
- 3) EI-コネクタ (Tyco Electronics製)  
6芯 (172211-6、モータ)+4芯 (172211-4、センサ)

### Connector choice

Please designate connector type below.  
 No connector if there is no designation.

- 1) None (Bare)
- 2) RP17-13J-12SC (HIROSE)
- 3) EI-Connector (Tyco Electronics)  
172211-6 pins for Motor + 172211-4 pins for Sensor

### HIROSE RP17 Connector ヒロセ RP17コネクタ仕様

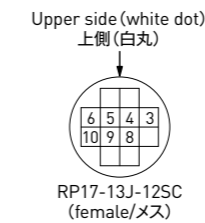
1	None 空き
2	None 空き
3	Stepping Motor A (Red/赤)
4	Stepping Motor A (Yellow/黄)
5	Stepping Motor B (Blue/青)
6	Stepping Motor B (Orange/橙)
7	None 空き
8	COM (Black/黒)
9	Short circuit with No.8 8番と短絡
10	ORGLS Sensor/センサ NC (White/白)
11	None 空き
12	None 空き

### EI Connector EIコネクタ仕様

1	None 空き
2	None 空き
3	Stepping Motor A (Red/赤)
4	Stepping Motor A (Yellow/黄)
5	Stepping Motor B (Blue/青)
6	Stepping Motor B (Orange/橙)

1	None 空き
2	COM (Black/黒)
3	Short circuit with No.2 2番と短絡
4	ORGLS Sensor/センサ NC (White/白)



### 注記

- 1) 加減速レートは推奨値です。
- 2) 使用時は結露なきようお願いいたします。
- 3) 許容モーメントは、他方向の負荷がない場合の値です。
- 4) 分解能はフルステップ時の値です。
- 5) 型式は、リード線がバラ線、右出しの場合のものです。
- 6) 低速時、原点復帰時に多少振動が大きくなる場合があります。

### Note

- 1) Acceleration & deceleration rate is our recommendation.
- 2) There should be no condensation when using.
- 3) Permissible Moment is the number when no load in other direction.
- 4) Resolution represents the values for full step.
- 5) Model number is for no-connector and lead wire is set on right side on Motor.
- 6) Vibration may increase at low speed or zero return.

Model Number アクチュエータ型式	Travel ストローク (mm)	Screw Lead ねじリード (mm)	Resolution 分解能 ( $\mu$ m)	Length 長さ寸法 (mm)			F	N	Max. Load Capacity 最大可搬荷重 (N)		Permissible speed 許容速度 (mm / sec)	Mass 質量 (g)
				L <sub>1</sub>	L <sub>2</sub>	L <sub>3</sub>			Hor. 水平	Vert. 垂直		
FAS-R010-020MNR	20	1	5	133.5	84	37	1	4	29.4	19.6	3 ~ 20	210
FAS-R010-040MNR	40	1	5	153.5	104	57	1	4	29.4	19.6	3 ~ 20	230
FAS-R020-040MNR		2	10								6 ~ 40	
FAS-R060-040MNR		6	30								18 ~ 120	
FAS-R100-040MNR		10	50								30 ~ 200	
FAS-R010-080MNR	80	1	5	193.5	144	97	2	6	29.4	19.6	3 ~ 20	275
FAS-R020-080MNR		2	10								6 ~ 40	
FAS-R060-080MNR		6	30								18 ~ 120	
FAS-R100-080MNR		10	50								30 ~ 200	
FAS-R060-120MNR	120	6	30	233.5	184	137	3	8	19.6	2.94	18 ~ 120	315
FAS-R100-120MNR		10	50								30 ~ 200	
FAS-R060-160MNR	160	6	30	273.5	224	177	4	10	19.6	2.94	18 ~ 120	360
FAS-R100-160MNR		10	50								30 ~ 200	
FAS-R060-200MNR	200	6	30	313.5	264	217	5	12	19.6	2.94	18 ~ 120	400
FAS-R100-200MNR		10	50								30 ~ 200	

注) 推奨ドライバ (SD4030B2) との結線はページ G133 を参照ください。  
 Note) Refer to page G133 for connection diagram of recommended Driver (SD4030B2).

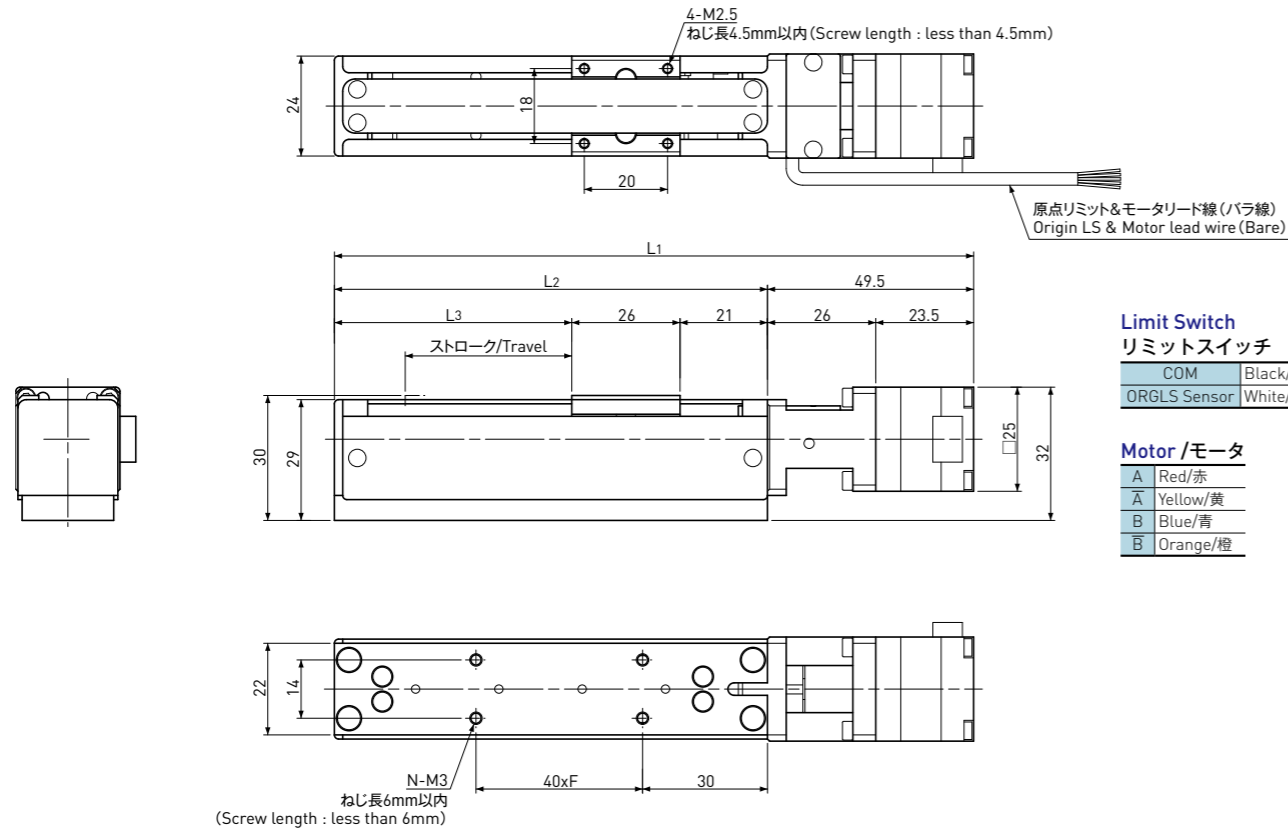
Common Specifications 共通仕様	
Repeatability 繰返し位置決め精度	Max. $\pm$ 0.01mm
Lost Motion ロストモーション	Max. 0.01mm
Body Material 本体材質	Aluminum アルミ
Sliding guide 案内機構	Slide Guide rail スライドガイド レール (1列)
Sensor センサ	Limit switch リミットスイッチ
Accuracy of Zero pt. return 原点復帰精度	Max. $\pm$ 0.01mm
Acceleration & Deceleration Rate 加減速レート	Min. 50ms / kHz 50ms / kHz 以上
Permissible Moment 許容モーメント	
Pitching ピッチング Mp	0.10Nm
Yawing ヨーイング My	0.09Nm
Rolling ローリング Mr	0.23Nm
Lubrication 潤滑	Grease グリース MSG No.2 (KSS)
Operating Temp. 使用温度範囲	0 ~ 40°C



## 2-phase Stepping Motor (Bi-polar 0.7A / phase & □25) with Precision Ball Screw type Actuator

## 2相 ステップモータ (バイポーラ 0.7A / 相 □25) 付き 精密ボールねじタイプ アクチュエータ

Motor Model / モータ型式 : 10PM-K202B (Single shaft / 片軸)  
 Minebea Motor / ミネベアモータ  
 推奨ドライバ/Driver recommendation : SD4030B



### コネクタ選択肢

コネクタタイプを以下から指定してください。  
 ご指示のない場合はバラ線となります。

- 1) バラ線
- 2) ヒロセ RP17-13J-12SC
- 3) EI-コネクタ (Tyco Electronics製)  
 6芯 (172211-6、モータ) + 4芯 (172211-4、センサ)

### Connector choice

Please designate connector type below.  
 No connector if there is no designation.

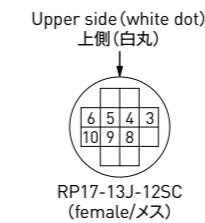
- 1) None (Bare)
- 2) RP17-13J-12SC (HIROSE)
- 3) EI-Connector (Tyco Electronics)  
 172211-6 pins for Motor + 172211-4 pins for Sensor

### HIROSE RP17 Connector ヒロセ RP17コネクタ仕様

1	None 空き
2	None 空き
3	Stepping Motor A (Red/赤)
4	Stepping Motor A (Yellow/黄)
5	Stepping Motor B (Blue/青)
6	Stepping Motor B (Orange/橙)
7	None 空き
8	COM (Black/黒)
9	Short circuit with No.8 8番と短絡
10	ORGLS Sensor/センサ NC (White/白)
11	None 空き
12	None 空き

### EI Connector EIコネクタ仕様

1	None 空き
2	None 空き
3	Stepping Motor A (Red/赤)
4	Stepping Motor A (Yellow/黄)
5	Stepping Motor B (Blue/青)
6	Stepping Motor B (Orange/橙)
7	None 空き
8	COM (Black/黒)
9	Short circuit with No.8 8番と短絡
10	ORGLS Sensor/センサ NC (White/白)
11	None 空き
12	None 空き



### 注記

- 1) 加減速レートは推奨値です。
- 2) 使用時は結露なきようお願いいたします。
- 3) 許容モーメントは、他方向の負荷がない場合の値です。
- 4) 分解能はフルステップ時の値です。
- 5) 型式は、リード線がバラ線、右出しの場合のものです。
- 6) 低速時、原点復帰時に多少振動が大きくなる場合があります。

### Note

- 1) Acceleration & deceleration rate is our recommendation.
- 2) There should be no condensation when using.
- 3) Permissible Moment is the number when no load in other direction.
- 4) Resolution represents the values for full step.
- 5) Model number is for no-connector and lead wire is set on right side on Motor.
- 6) Vibration may increase at low speed or zero return.

Model Number アクチュエータ型式	Travel ストローク (mm)	Screw Lead ねじリード (mm)	Resolution 分解能 ( $\mu$ m)	Length 長さ寸法 (mm)			F	N	Max. Load Capacity 最大可搬荷重 (N)		Permissible speed 許容速度 (mm / sec)	Mass 質量 (g)
				L <sub>1</sub>	L <sub>2</sub>	L <sub>3</sub>			Hor. 水平	Vert. 垂直		
FAS-G010-020MNR	20	1	5	133.5	84	37	1	4	29.4	19.6	3 ~ 20	210
FAS-G010-040MNR	40	1	5	153.5	104	57	1	4	29.4	19.6	3 ~ 20	230
FAS-G020-040MNR		2	10									
FAS-G060-040MNR		6	30									
FAS-G100-040MNR		10	50									
FAS-G010-080MNR	80	1	5	193.5	144	97	2	6	29.4	19.6	3 ~ 20	275
FAS-G020-080MNR		2	10									
FAS-G060-080MNR		6	30									
FAS-G100-080MNR		10	50									
FAS-G060-120MNR	120	6	30	233.5	184	137	3	8	19.6	2.94	18 ~ 120	315
FAS-G100-120MNR		10	50									
FAS-G060-160MNR	160	6	30	273.5	224	177	4	10	19.6	2.94	18 ~ 120	360
FAS-G100-160MNR		10	50									
FAS-G060-200MNR	200	6	30	313.5	264	217	5	12	19.6	2.94	18 ~ 120	400
FAS-G100-200MNR		10	50									

注) 推奨ドライバ (SD4030B2) との結線はページ G133 を参照ください。  
 Note) Refer to page G133 for connection diagram of recommended Driver (SD4030B2).

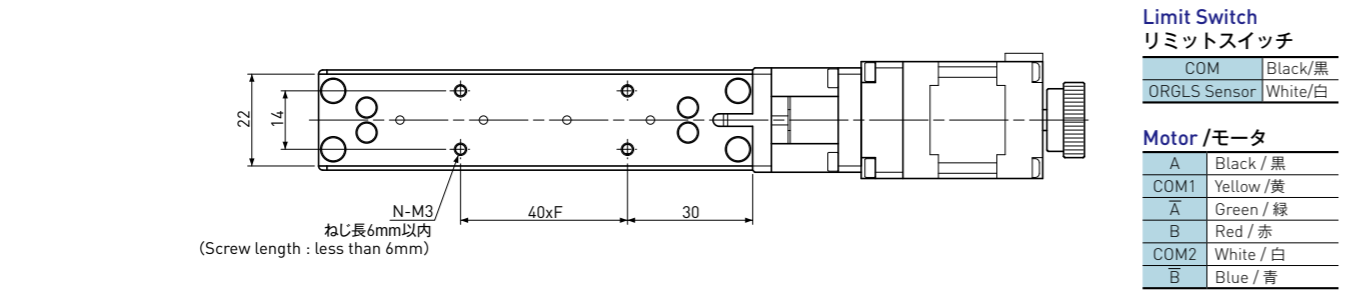
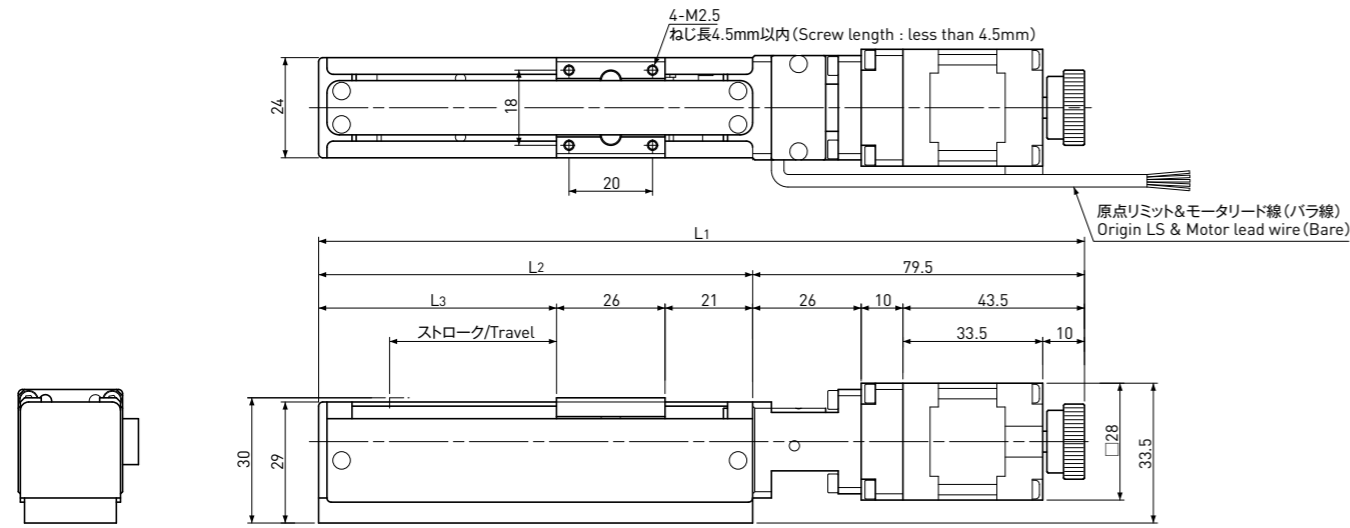
Common Specifications 共通仕様	
Repeatability 繰返し位置決め精度	Max. $\pm$ 0.005mm
Lost Motion ロストモーション	Max. 0.005 mm
Body Material 本体材質	Aluminum アルミ
Sliding guide 案内機構	Slide Guide rail スライドガイド レール (1列)
Sensor センサ	Limit switch リミットスイッチ
Accuracy of Zero pt. return 原点復帰精度	Max. $\pm$ 0.01mm
Acceleration & Deceleration Rate 加減速レート	Min. 50ms / kHz 50ms / kHz 以上
Permissible Moment 許容モーメント	
Pitching ピッチング Mp	0.10Nm
Yawing ヨーイング My	0.09Nm
Rolling ローリング Mr	0.23Nm
Lubrication 潤滑	Grease グリース MSG No.2 (KSS)
Operating Temp. 使用温度範囲	0 ~ 40°C

# Flex Actuator フレックスアクチュエータ

## 2-phase Stepping Motor (Uni-polar 0.95A / phase & □28) with Resin Lead Screw type Actuator

## 2相 ステップモータ (ユニポーラ 0.95A / 相 □28) 付き 樹脂ナットすべりねじタイプ アクチュエータ

Motor Model / モータ型式 : TS3641N11E2 (Double shaft / 両軸)  
 TAMAGAWA SEIKI / 多摩川精機  
 推奨ドライバ/Driver recommendation : KS9110



**Limit Switch**  
リミットスイッチ

COM	Black/黒
ORGLS Sensor	White/白

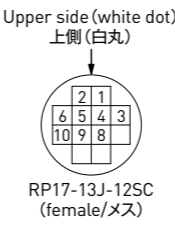
**Motor / モータ**

A	Black / 黒
COM1	Yellow / 黄
A	Green / 緑
B	Red / 赤
COM2	White / 白
B	Blue / 青

**コネクタ選択肢**

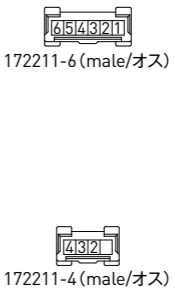
コネクタタイプを以下から指定してください。  
 ご指示のない場合はバラ線となります。

- 1) バラ線
- 2) ヒロセ RP17-13J-12SC
- 3) EI-コネクタ (Tyco Electronics製)  
 6芯 (172211-6、モータ)+4芯 (172211-4、センサ)



**HIROSE RP17 Connector**  
ヒロセ RP17コネクタ仕様

1	Stepping Motor COM1 (Yellow/黄)
2	Stepping Motor COM2 (White/白)
3	Stepping Motor A (Black/黒)
4	Stepping Motor A (Green/緑)
5	Stepping Motor B (Red/赤)
6	Stepping Motor B (Blue/青)
7	None 空き
8	COM (Black/黒)
9	Short circuit with No.8 8番と短絡
10	ORGLS Sensor/センサ NC (White/白)
11	None 空き
12	None 空き



**EI Connector**  
EIコネクタ仕様

1	Stepping Motor COM1 (Yellow/黄)
2	Stepping Motor COM2 (White/白)
3	Stepping Motor A (Black/黒)
4	Stepping Motor A (Green/緑)
5	Stepping Motor B (Red/赤)
6	Stepping Motor B (Blue/青)
7	None 空き
8	COM (Black/黒)
9	Short circuit with No.2 2番と短絡
10	ORGLS Sensor/センサ NC (White/白)
11	None 空き
12	None 空き

**注記**

- 1) 加減速レートは推奨値です。
- 2) 使用時は結露なきようお願いします。
- 3) 許容モーメントは、他方向の負荷がない場合の値です。
- 4) 分解能はフルステップ時の値です。
- 5) 型式は、リード線がバラ線、右出しの場合のものです。

**Note**

- 1) Acceleration & deceleration rate is our recommendation.
- 2) There should be no condensation when using.
- 3) Permissible Moment is the number when no load in other direction.
- 4) Resolution represents the values for full step.
- 5) Model number is for no-connector and lead wire is set on right side on Motor

Model Number アクチュエータ型式	Travel ストローク (mm)	Screw Lead ねじリード (mm)	Resolution 分解能 (μm)	Length 長さ寸法 (mm)					Max. Load Capacity 最大可搬荷重 (N)		Permissible speed 許容速度 (mm / sec)	Mass 質量 (g)
				L1	L2	L3	F	N	Hor. 水平	Vert. 垂直		
FAS-Re020-040TNR	40	2	10	183.5	104	57	1	4	9.8	4.9	4 ~ 30	270
FAS-Re060-040TNR		6	30									
FAS-Re090-040TNR		9	45									
FAS-Re020-080TNR	80	2	10	223.5	144	97	2	6	9.8	4.9	4 ~ 30	315
FAS-Re060-080TNR		6	30									
FAS-Re090-080TNR		9	45									
FAS-Re060-120TNR	120	6	30	263.5	184	137	3	8	9.8	4.9	12 ~ 90	355
FAS-Re090-120TNR		9	45									
FAS-Re060-160TNR	160	6	30	303.5	224	177	4	10	9.8	4.9	12 ~ 90	400
FAS-Re090-160TNR		9	45									
FAS-Re060-200TNR	200	6	30	343.5	264	217	5	12	9.8	4.9	12 ~ 90	440
FAS-Re090-200TNR		9	45									

注1) 樹脂ナットすべりねじタイプの潤滑は、すべりねじ部 スミテックリキッドH20、ガイド部 グリース MSG No.2となります。  
 注2) 推奨ドライバ(KS9110)との結線はページG134を参照ください。  
 Note 1) In case of Resin Lead Screw type, Lubrication is Sumitex Liquid H20 on Resin Lead Screw, Grease MSG No.2 on Guide.  
 Note 2) Refer to page G134 for connection diagram of recommended Driver (KS9110).

Common Specifications 共通仕様	
Repeatability 繰返し位置決め精度	Max. ±0.05mm
Lost Motion ロストモーション	Max. 0.05mm
Body Material 本体材質	Aluminum アルミ
Sliding guide 案内機構	Slide Guide rail スライドガイド レール(1列)
Sensor センサ	Limit switch リミットスイッチ
Accuracy of Zero pt. return 原点復帰精度	Max. ±0.05mm
Acceleration & Deceleration Rate 加減速レート	Min. 100ms / kHz 100ms / kHz 以上
Permissible Moment 許容モーメント	
Pitching ピッチング Mp	0.10Nm
Yawing ヨーイング My	0.09Nm
Rolling ローリング Mr	0.23Nm
Lubrication 潤滑	See Note 注記参照
Operating Temp. 使用温度範囲	0 ~ 40°C

Miniature Actuator  
ミニチュアアクチュエータ

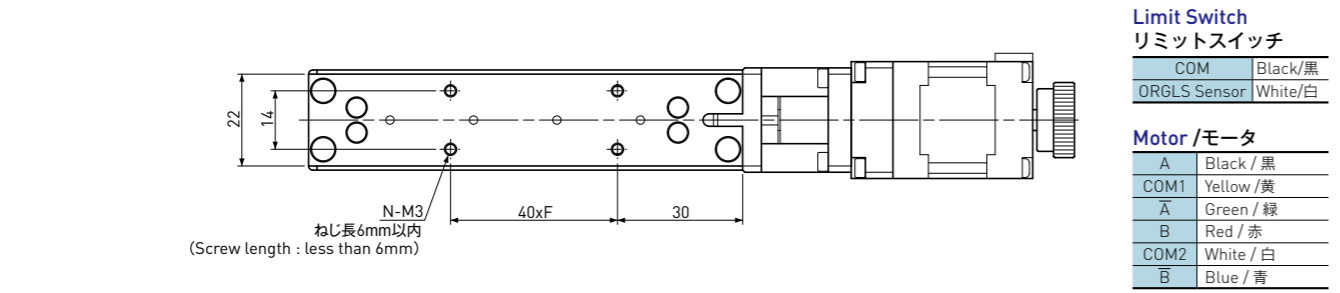
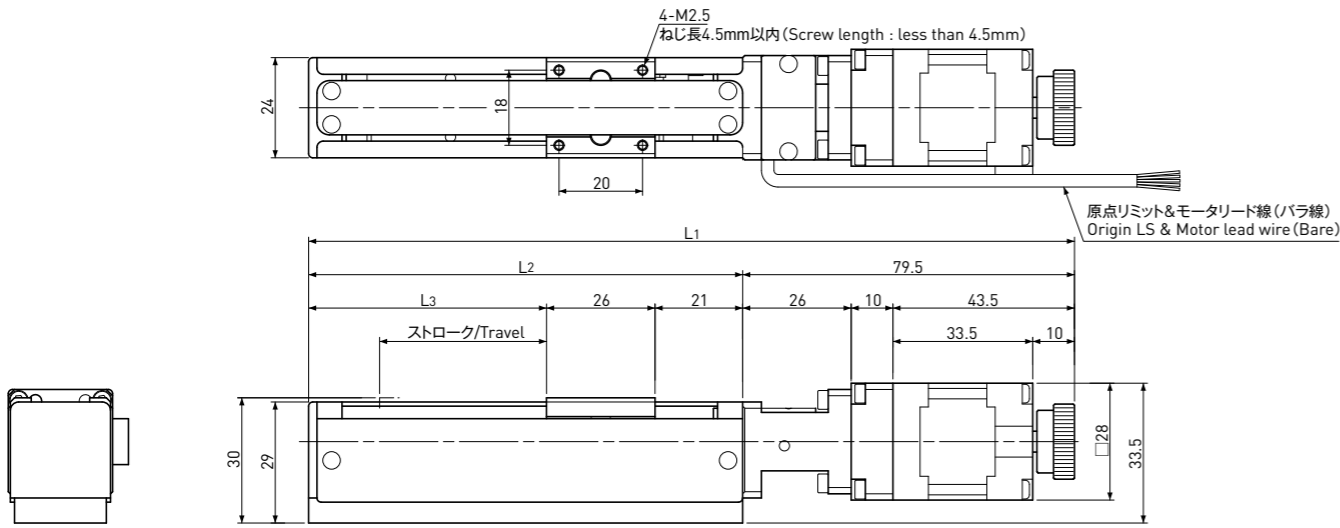
Miniature Actuator  
ミニチュアアクチュエータ

# Flex Actuator フレックスアクチュエータ

## 2-phase Stepping Motor (Uni-polar 0.95A / phase & □28) with Rolled Ball Screw type Actuator

## 2相 ステップモータ (ユニポーラ 0.95A / 相 □28) 付き 転造ボールねじタイプ アクチュエータ

Motor Model / モータ型式 : TS3641N11E2 (Double shaft / 両軸)  
 TAMAGAWA SEIKI / 多摩川精機  
 推奨ドライバ/Driver recommendation : KS9110



**Limit Switch**  
リミットスイッチ

COM	Black/黒
ORGLS Sensor	White/白

**Motor / モータ**

A	Black / 黒
COM1	Yellow / 黄
A	Green / 緑
B	Red / 赤
COM2	White / 白
B	Blue / 青

**コネクタ選択肢**

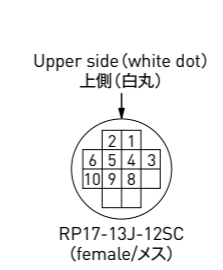
コネクタタイプを以下から指定してください。  
 ご指示のない場合はバラ線となります。

- 1)バラ線
- 2)ヒロセRP17-13J-12SC
- 3)EI-コネクタ (Tyco Electronics製)  
 6芯 (172211-6、モータ)+4芯 (172211-4、センサ)

**Connector choice**

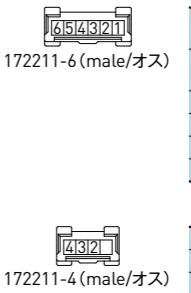
Please designate connector type below.  
 No connector if there is no designation.

- 1)None (Bare)
- 2)RP17-13J-12SC (HIROSE)
- 3)EI-Connector (Tyco Electronics)  
 172211-6 pins for Motor +172211-4 pins for Sensor



**HIROSE RP17 Connector**  
ヒロセRP17コネクタ仕様

1	Stepping Motor COM1 (Yellow/黄)
2	Stepping Motor COM2 (White/白)
3	Stepping Motor A (Black/黒)
4	Stepping Motor A (Green/緑)
5	Stepping Motor B (Red/赤)
6	Stepping Motor B (Blue/青)
7	None 空き
8	COM (Black/黒)
9	Short circuit with No.8 8番と短絡
10	ORGLS Sensor/センサ NC (White/白)
11	None 空き
12	None 空き



**EI Connector**  
EIコネクタ仕様

1	Stepping Motor COM1 (Yellow/黄)
2	Stepping Motor COM2 (White/白)
3	Stepping Motor A (Black/黒)
4	Stepping Motor A (Green/緑)
5	Stepping Motor B (Red/赤)
6	Stepping Motor B (Blue/青)
7	None 空き
8	COM (Black/黒)
9	Short circuit with No.2 2番と短絡
10	ORGLS Sensor/センサ NC (White/白)
11	None 空き
12	None 空き

**注記**

- 1)加減速レートは推奨値です。
- 2)使用時は結露なきようお願いします。
- 3)許容モーメントは、他方向の負荷がない場合の値です。
- 4)分解能はフルステップ時の値です。
- 5)型式は、リード線がバラ線、右出しの場合のものです。

**Note**

- 1)Acceleration & deceleration rate is our recommendation.
- 2)There should be no condensation when using.
- 3)Permissible Moment is the number when no load in other direction.
- 4)Resolution represents the values for full step.
- 5)Model number is for no-connector and lead wire is set on right side on Motor

Model Number アクチュエータ型式	Travel ストローク (mm)	Screw Lead ねじリード (mm)	Resolution 分解能 (μm)	Length 長さ寸法 (mm)					Max. Load Capacity 最大可搬荷重 (N)		Permissible speed 許容速度 (mm / sec)	Mass 質量 (g)
				L <sub>1</sub>	L <sub>2</sub>	L <sub>3</sub>	F	N	Hor. 水平	Vert. 垂直		
FAS-R010-020TNR	20	1	5	163.5	84	37	1	4	29.4	19.6	2 ~ 25	275
FAS-R010-040TNR	40	1	5	183.5	104	57	1	4	29.4	19.6	2 ~ 25	295
FAS-R020-040TNR		2	10									
FAS-R060-040TNR		6	30									
FAS-R100-040TNR		10	50									
FAS-R010-080TNR	80	1	5	223.5	144	97	2	6	29.4	19.6	2 ~ 25	340
FAS-R020-080TNR		2	10									
FAS-R060-080TNR		6	30									
FAS-R100-080TNR		10	50									
FAS-R060-120TNR	120	6	30	263.5	184	137	3	8	19.6	9.8	12 ~ 150	380
FAS-R100-120TNR		10	50									
FAS-R060-160TNR	160	6	30	303.5	224	177	4	10	19.6	9.8	12 ~ 150	425
FAS-R100-160TNR		10	50									
FAS-R060-200TNR	200	6	30	343.5	264	217	5	12	19.6	9.8	12 ~ 150	465
FAS-R100-200TNR		10	50									

注)推奨ドライバ(KS9110)との結線はページG134を参照ください。  
 Note) Refer to page G134 for connection diagram of recommended Driver (KS9110).

Common Specifications 共通仕様	
Repeatability 繰返し位置決め精度	Max. ±0.01mm
Lost Motion ロストモーション	Max. 0.01mm
Body Material 本体材質	Aluminum アルミ
Sliding guide 案内機構	Slide Guide rail スライドガイド レール(1列)
Sensor センサ	Limit switch リミットスイッチ
Accuracy of Zero pt. return 原点復帰精度	Max. ±0.01mm
Acceleration & Deceleration Rate 加減速レート	Min. 50ms / kHz 50ms / kHz 以上
Permissible Moment 許容モーメント	
Pitching ピッチング Mp	0.10Nm
Yawing ヨーイング My	0.09Nm
Rolling ローリング Mr	0.23Nm
Lubrication 潤滑	Grease グリース MSG No.2(KSS)
Operating Temp. 使用温度範囲	0 ~ 40°C

Miniature Actuator  
ミニチュアアクチュエータ

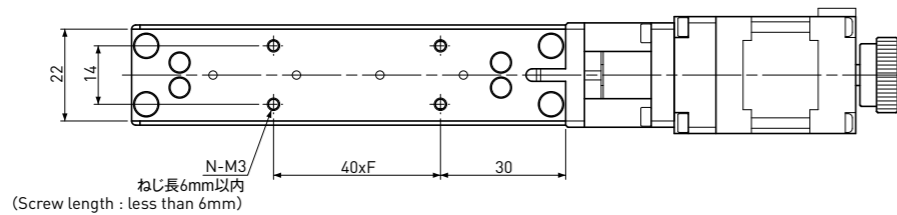
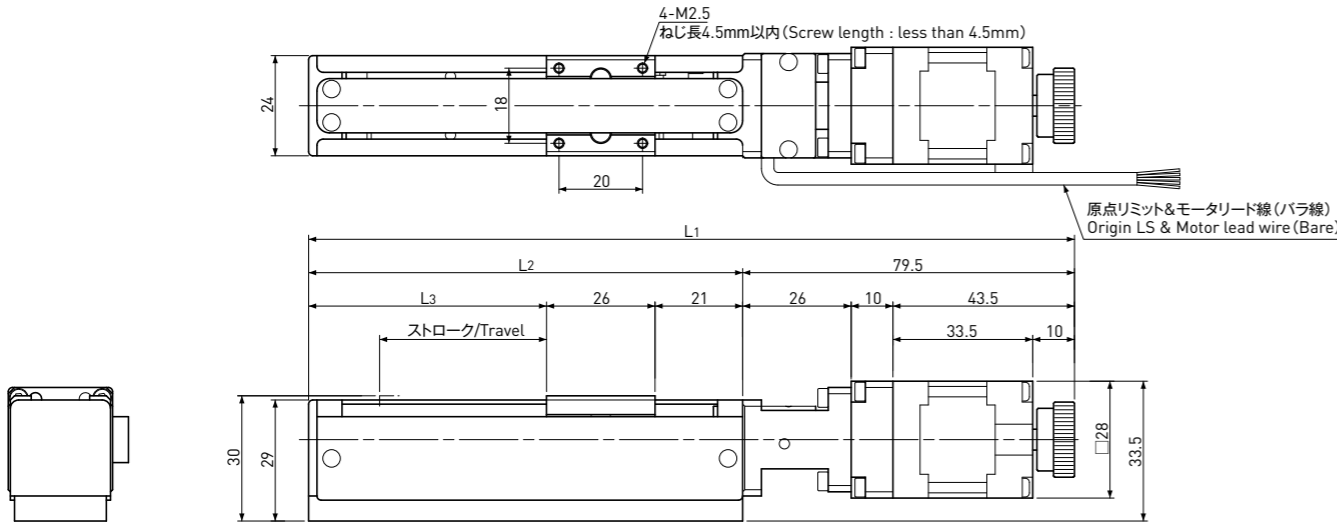
Miniature Actuator  
ミニチュアアクチュエータ

# Flex Actuator フレックスアクチュエータ

## 2-phase Stepping Motor (Uni-polar 0.95A / phase & □28) with Precision Ball Screw type Actuator

## 2相 ステップモータ (ユニポーラ 0.95A / 相 □28) 付き 精密ボールねじタイプ アクチュエータ

Motor Model / モータ型式 : TS3641N11E2 (Double shaft / 両軸)  
 TAMAGAWA SEIKI / 多摩川精機  
 推奨ドライバ/Driver recommendation : KS9110



**Limit Switch**  
リミットスイッチ

COM	Black/黒
ORGLS Sensor	White/白

**Motor / モータ**

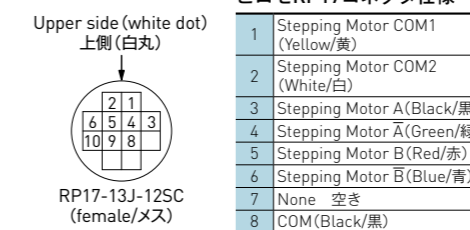
A	Black / 黒
COM1	Yellow / 黄
A	Green / 緑
B	Red / 赤
COM2	White / 白
B	Blue / 青

### コネクタ選択肢

コネクタタイプを以下から指定してください。  
 ご指示のない場合はバラ線となります。

- 1) バラ線
- 2) ヒロセ RP17-13J-12SC
- 3) EI-コネクタ (Tyco Electronics製)  
 6芯 (172211-6、モータ)+4芯 (172211-4、センサ)

### HIROSE RP17 Connector

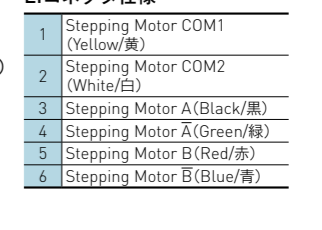


### Connector choice

Please designate connector type below.  
 No connector if there is no designation.

- 1) None (Bare)
- 2) RP17-13J-12SC (HIROSE)
- 3) EI-Connector (Tyco Electronics)  
 172211-6 pins for Motor + 172211-4 pins for Sensor

### EI Connector



### 注記

- 1) 加減速レートは推奨値です。
- 2) 使用時は結露なきようお願いいたします。
- 3) 許容モーメントは、他方向の負荷がない場合の値です。
- 4) 分解能はフルステップ時の値です。
- 5) 型式は、リード線がバラ線、右出しの場合のものです。

### Note

- 1) Acceleration & deceleration rate is our recommendation.
- 2) There should be no condensation when using.
- 3) Permissible Moment is the number when no load in other direction.
- 4) Resolution represents the values for full step.
- 5) Model number is for no-connector and lead wire is set on right side on Motor

Model Number アクチュエータ型式	Travel ストローク (mm)	Screw Lead ねじリード (mm)	Resolution 分解能 (μm)	Length 長さ寸法 (mm)					Max. Load Capacity 最大可搬荷重 (N)		Permissible speed 許容速度 (mm / sec)	Mass 質量 (g)
				L <sub>1</sub>	L <sub>2</sub>	L <sub>3</sub>	F	N	Hor. 水平	Vert. 垂直		
FAS-G010-020TNR	20	1	5	163.5	84	37	1	4	29.4	19.6	2 ~ 25	275
FAS-G010-040TNR	40	1	5	183.5	104	57	1	4	29.4	19.6	2 ~ 25	295
FAS-G020-040TNR		2	10						29.4	19.6	4 ~ 50	
FAS-G060-040TNR		6	30						19.6	9.8	12 ~ 150	
FAS-G100-040TNR		10	50						19.6	4.9	20 ~ 250	
FAS-G010-080TNR	80	1	5	223.5	144	97	2	6	29.4	19.6	2 ~ 25	340
FAS-G020-080TNR		2	10						29.4	19.6	4 ~ 50	
FAS-G060-080TNR		6	30						19.6	9.8	12 ~ 150	
FAS-G100-080TNR		10	50						19.6	4.9	20 ~ 250	
FAS-G060-120TNR	120	6	30	263.5	184	137	3	8	19.6	9.8	12 ~ 150	380
FAS-G100-120TNR		10	50						19.6	4.9	20 ~ 250	
FAS-G060-160TNR	160	6	30	303.5	224	177	4	10	19.6	9.8	12 ~ 150	425
FAS-G100-160TNR		10	50						19.6	4.9	20 ~ 250	
FAS-G060-200TNR	200	6	30	343.5	264	217	5	12	19.6	9.8	12 ~ 150	465
FAS-G100-200TNR		10	50						19.6	4.9	20 ~ 250	

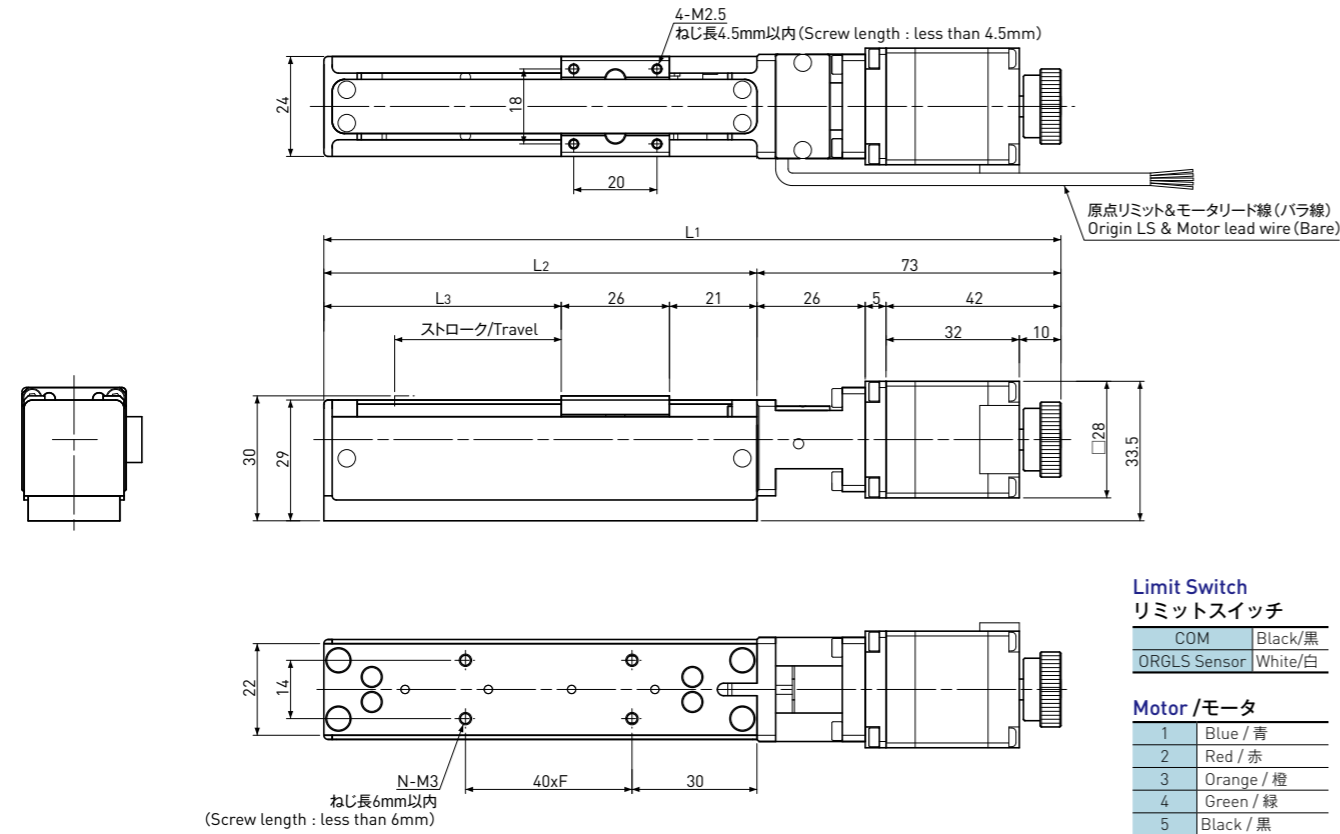
注) 推奨ドライバ(KS9110)との結線はページG134を参照ください。  
 Note) Refer to page G134 for connection diagram of recommended Driver (KS9110).

Common Specifications 共通仕様	
Repeatability 繰返し位置決め精度	Max. ±0.005mm
Lost Motion ロストモーション	Max. 0.005mm
Body Material 本体材質	Aluminum アルミ
Sliding guide 案内機構	Slide Guide rail スライドガイド レール(1列)
Sensor センサ	Limit switch リミットスイッチ
Accuracy of Zero pt. return 原点復帰精度	Max. ±0.01mm
Acceleration & Deceleration Rate 加減速レート	Min. 50ms / kHz 50ms / kHz 以上
Permissible Moment 許容モーメント	
Pitching ピッチング Mp	0.10Nm
Yawing ヨーイング My	0.09Nm
Rolling ローリング Mr	0.23Nm
Lubrication 潤滑	Grease グリース MSG No.2(KSS)
Operating Temp. 使用温度範囲	0 ~ 40°C

5-phase Stepping Motor (0.75A / phase & □28) with Resin Lead Screw type Actuator

5相 ステップモータ (0.75A / 相 □28) 付き 樹脂ナットすべりねじタイプ アクチュエータ

Motor Model / モータ型式 : PK523HPB (Double shaft / 両軸)  
 Oriental Motor / オリエンタルモーター  
 推奨ドライバ/Driver recommendation : KR-A5CC KR-A55MC



**Limit Switch**  
リミットスイッチ

COM	Black/黒
ORGLS Sensor	White/白

**Motor / モータ**

1	Blue / 青
2	Red / 赤
3	Orange / 橙
4	Green / 緑
5	Black / 黒

**コネクタ選択肢**

コネクタタイプを以下から指定してください。  
 ご指示のない場合はバラ線となります。

- 1) バラ線
- 2) ヒロセ RP17-13J-12SC
- 3) EI-コネクタ (Tyco Electronics製)  
 6芯 (172211-6、モータ) + 4芯 (172211-4、センサ)

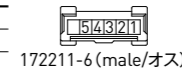
**Connector choice**

Please designate connector type below.  
 No connector if there is no designation.

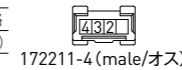
- 1) None (Bare)
- 2) RP17-13J-12SC (HIROSE)
- 3) EI-Connector (Tyco Electronics)  
 172211-6 pins for Motor + 172211-4 pins for Sensor

**HIROSE RP17 Connector**  
ヒロセ RP17コネクタ仕様

1	Stepping Motor (Blue/青)
2	Stepping Motor (Red/赤)
3	Stepping Motor (Orange/橙)
4	Stepping Motor (Green/緑)
5	Stepping Motor (Black/黒)
6	None 空き
7	None 空き
8	COM (Black/黒)
9	Short circuit with No.8 8番と短絡
10	ORGLS Sensor/センサ NC (White/白)
11	None 空き
12	None 空き



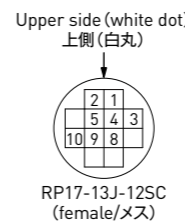
172211-6 (male/オス)



172211-4 (male/オス)

**EI Connector**  
EIコネクタ仕様

1	Stepping Motor (Blue/青)
2	Stepping Motor (Red/赤)
3	Stepping Motor (Orange/橙)
4	Stepping Motor (Green/緑)
5	Stepping Motor (Black/黒)
6	None 空き
1	None 空き
2	COM (Black/黒)
3	Short circuit with No.2 2番と短絡
4	ORGLS Sensor/センサ NC (White/白)



RP17-13J-12SC (female/メス)

**注記**

- 1) 加減速レートは推奨値です。
- 2) 使用時は結露なきようお願いします。
- 3) 許容モーメントは、他方向の負荷がない場合の値です。
- 4) 分解能はフルステップ時の値です。
- 5) 型式は、リード線がバラ線、右出しの場合のものです。

**Note**

- 1) Acceleration & deceleration rate is our recommendation.
- 2) There should be no condensation when using.
- 3) Permissible Moment is the number when no load in other direction.
- 4) Resolution represents the values for full step.
- 5) Model number is for no-connector and lead wire is set on right side on Motor

Model Number アクチュエータ型式	Travel ストローク (mm)	Screw Lead ねじリード (mm)	Resolution 分解能 (μm)	Length 長さ寸法 (mm)					Max. Load Capacity 最大可搬荷重 (N)		Permissible speed 許容速度 (mm / sec)	Mass 質量 (g)
				L1	L2	L3	F	N	Hor. 水平	Vert. 垂直		
FAS-Re020-040ENR	40	2	4	177	104	57	1	4	9.8	4.9	0 ~ 30	260
FAS-Re060-040ENR		6	12									
FAS-Re090-040ENR		9	18									
FAS-Re020-080ENR	80	2	4	217	144	97	2	6	9.8	4.9	0 ~ 30	305
FAS-Re060-080ENR		6	12									
FAS-Re090-080ENR		9	18									
FAS-Re060-120ENR	120	6	12	257	184	137	3	8	9.8	4.9	0 ~ 90	345
FAS-Re090-120ENR		9	18									
FAS-Re060-160ENR	160	6	12	297	224	177	4	10	9.8	4.9	0 ~ 90	390
FAS-Re090-160ENR		9	18									
FAS-Re060-200ENR	200	6	12	337	264	217	5	12	9.8	4.9	0 ~ 90	430
FAS-Re090-200ENR		9	18									

注1) 樹脂ナットすべりねじタイプの潤滑は、すべりねじ部 スミテックリキッドH20、ガイド部 グリース MSG No.2となります。

注2) 推奨ドライバ(KR-A5CC, KR-A55MC)との結線はページG135, G136を参照ください。

Note 1) In case of Resin Lead Screw type, Lubrication is Sumitac Liquid H20 on Resin Lead Screw, Grease MSG No.2 on Guide.

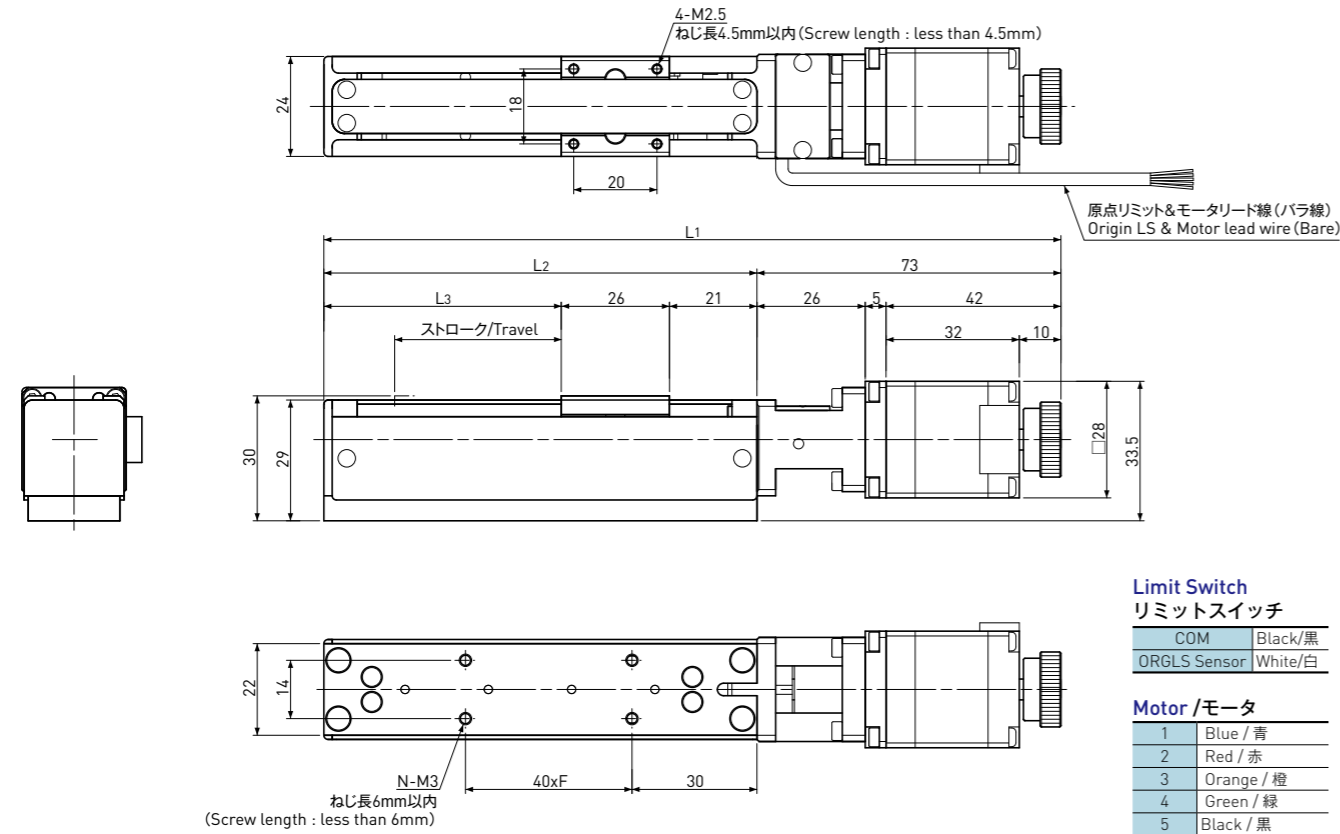
Note 2) Refer to page G135 or G136 for connection diagrams of recommended Driver (KR-A5CC, KR-A55MC).

Common Specifications 共通仕様	
Repeatability 繰返し位置決め精度	Max. ±0.05mm
Lost Motion ロストモーション	Max. 0.05mm
Body Material 本体材質	Aluminum アルミ
Sliding guide 案内機構	Slide Guide rail スライドガイド レール(1列)
Sensor センサ	Limit switch リミットスイッチ
Accuracy of Zero pt. return 原点復帰精度	Max. ±0.05mm
Acceleration & Deceleration Rate 加減速レート	Min. 40ms / kHz 40ms / kHz 以上
Permissible Moment 許容モーメント	
Pitching ピッチング Mp	0.10Nm
Yawing ヨーイング My	0.09Nm
Rolling ローリング Mr	0.23Nm
Lubrication 潤滑	See Note 注記参照
Operating Temp. 使用温度範囲	0 ~ 40°C

## 5-phase Stepping Motor (0.75A / phase & □28) with Rolled Ball Screw type Actuator

## 5相 ステップモータ (0.75A / 相 □28) 付き 転造ボールねじタイプ アクチュエータ

Motor Model / モータ型式 : PK523HPB (Double shaft / 両軸)  
 Oriental Motor / オリエンタルモーター  
 推奨ドライバ/Driver recommendation : KR-A5CC KR-A55MC



**Limit Switch**  
リミットスイッチ

COM	Black/黒
ORGLS Sensor	White/白

**Motor / モータ**

1	Blue / 青
2	Red / 赤
3	Orange / 橙
4	Green / 緑
5	Black / 黒

**コネクタ選択肢**

コネクタタイプを以下から指定してください。  
 ご指示のない場合はバラ線となります。

- 1) バラ線
- 2) ヒロセ RP17-13J-12SC
- 3) EI-コネクタ (Tyco Electronics製)  
 6芯 (172211-6、モータ) + 4芯 (172211-4、センサ)

**Connector choice**

Please designate connector type below.  
 No connector if there is no designation.

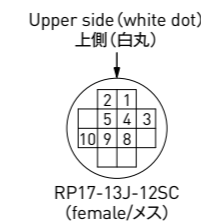
- 1) None (Bare)
- 2) RP17-13J-12SC (HIROSE)
- 3) EI-Connector (Tyco Electronics)  
 172211-6 pins for Motor + 172211-4 pins for Sensor

**HIROSE RP17 Connector**  
ヒロセ RP17コネクタ仕様

1	Stepping Motor (Blue/青)
2	Stepping Motor (Red/赤)
3	Stepping Motor (Orange/橙)
4	Stepping Motor (Green/緑)
5	Stepping Motor (Black/黒)
6	None 空き
7	None 空き
8	COM (Black/黒)
9	Short circuit with No.8 8番と短絡
10	ORGLS Sensor/センサ NC (White/白)
11	None 空き
12	None 空き

**EI Connector**  
EIコネクタ仕様

1	Stepping Motor (Blue/青)
2	Stepping Motor (Red/赤)
3	Stepping Motor (Orange/橙)
4	Stepping Motor (Green/緑)
5	Stepping Motor (Black/黒)
6	None 空き
7	None 空き
8	None 空き
9	None 空き
10	None 空き
11	None 空き
12	None 空き



**注記**

- 1) 加減速レートは推奨値です。
- 2) 使用時は結露なきようお願いします。
- 3) 許容モーメントは、他方向の負荷がない場合の値です。
- 4) 分解能はフルステップ時の値です。
- 5) 型式は、リード線がバラ線、右出しの場合のものです。

**Note**

- 1) Acceleration & deceleration rate is our recommendation.
- 2) There should be no condensation when using.
- 3) Permissible Moment is the number when no load in other direction.
- 4) Resolution represents the values for full step.
- 5) Model number is for no-connector and lead wire is set on right side on Motor

Model Number アクチュエータ型式	Travel ストローク (mm)	Screw Lead ねじリード (mm)	Resolution 分解能 ( $\mu$ m)	Length 長さ寸法 (mm)					Max. Load Capacity 最大可搬荷重 (N)		Permissible speed 許容速度 (mm / sec)	Mass 質量 (g)
				L <sub>1</sub>	L <sub>2</sub>	L <sub>3</sub>	F	N	Hor. 水平	Vert. 垂直		
FAS-R010-020ENR	20	1	2	157	84	37	1	4	29.4	19.6	0 ~ 25	265
FAS-R010-040ENR	40	1	2	177	104	57	1	4	29.4	19.6	0 ~ 25	285
FAS-R020-040ENR		2	4									
FAS-R060-040ENR		6	12									
FAS-R100-040ENR		10	20									
FAS-R010-080ENR	80	1	2	217	144	97	2	6	29.4	19.6	0 ~ 25	330
FAS-R020-080ENR		2	4									
FAS-R060-080ENR		6	12									
FAS-R100-080ENR		10	20									
FAS-R060-120ENR	120	6	12	257	184	137	3	8	19.6	4.9	0 ~ 150	370
FAS-R100-120ENR		10	20									
FAS-R060-160ENR	160	6	12	297	224	177	4	10	19.6	4.9	0 ~ 150	415
FAS-R100-160ENR		10	20									
FAS-R060-200ENR	200	6	12	337	264	217	5	12	19.6	4.9	0 ~ 150	455
FAS-R100-200ENR		10	20									

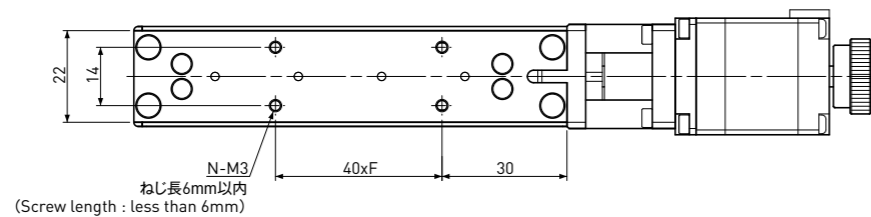
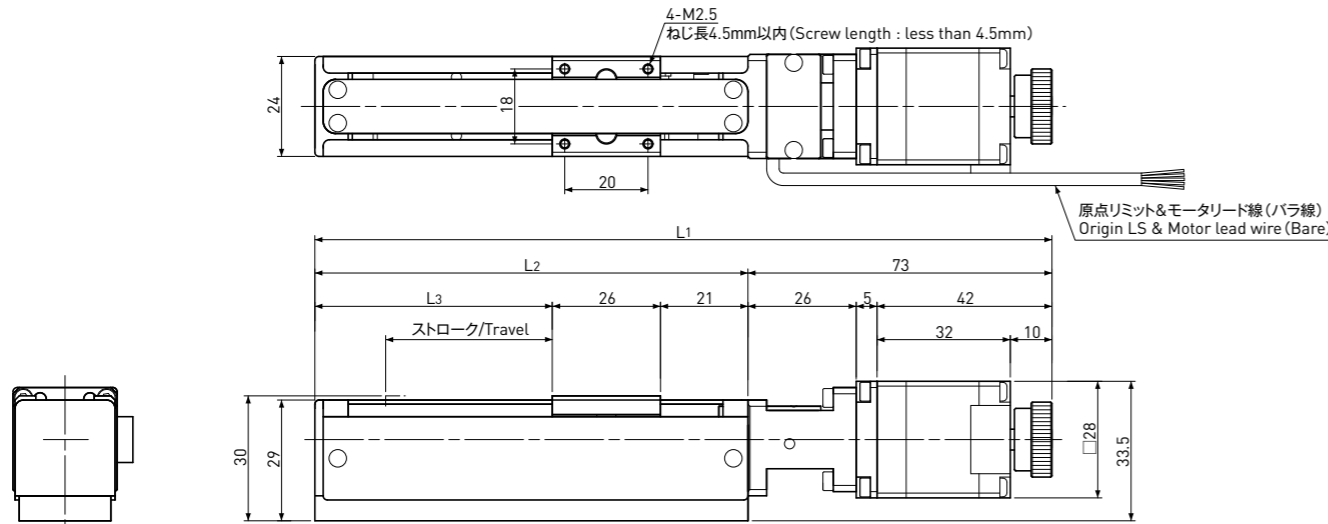
注) 推奨ドライバ (KR-A5CC, KR-A55MC) との結線はページ G135, G136 を参照ください。  
 Note) Refer to page G135 or G136 for connection diagrams of recommended Driver (KR-A5CC, KR-A55MC).

Common Specifications 共通仕様	
Repeatability 繰返し位置決め精度	Max. $\pm$ 0.01mm
Lost Motion ロストモーション	Max. 0.01mm
Body Material 本体材質	Aluminum アルミ
Sliding guide 案内機構	Slide Guide rail スライドガイド レール (1列)
Sensor センサ	Limit switch リミットスイッチ
Accuracy of Zero pt. return 原点復帰精度	Max. $\pm$ 0.01mm
Acceleration & Deceleration Rate 加減速レート	Min. 20ms / kHz 20ms / kHz以上
Permissible Moment 許容モーメント	
Pitching ピッチング Mp	0.10Nm
Yawing ヨーイング My	0.09Nm
Rolling ローリング Mr	0.23Nm
Lubrication 潤滑	Grease グリース MSG No.2 (KSS)
Operating Temp. 使用温度範囲	0 ~ 40°C

## 5-phase Stepping Motor (0.75A / phase & □28) with Precision Ball Screw type Actuator

## 5相 ステップモータ (0.75A / 相 □28) 付き 精密ボールねじタイプ アクチュエータ

Motor Model / モータ型式 : PK523HPB (Double shaft / 両軸)  
 Oriental Motor / オリエンタルモーター  
 推奨ドライバ/Driver recommendation : KR-A5CC KR-A55MC



### Limit Switch リミットスイッチ

COM	Black/黒
ORGLS Sensor	White/白

### Motor / モータ

1	Blue / 青
2	Red / 赤
3	Orange / 橙
4	Green / 緑
5	Black / 黒

### コネクタ選択肢

コネクタタイプを以下から指定してください。  
 ご指示のない場合はバラ線となります。

- 1) バラ線
- 2) ヒロセ RP17-13J-12SC
- 3) EI-コネクタ (Tyco Electronics製)  
 6芯 (172211-6、モータ) + 4芯 (172211-4、センサ)

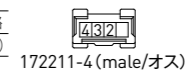
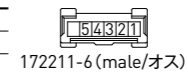
### Connector choice

Please designate connector type below.  
 No connector if there is no designation.

- 1) None (Bare)
- 2) RP17-13J-12SC (HIROSE)
- 3) EI-Connector (Tyco Electronics)  
 172211-6 pins for Motor + 172211-4 pins for Sensor

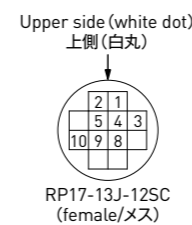
### HIROSE RP17 Connector ヒロセ RP17コネクタ仕様

1	Stepping Motor (Blue/青)
2	Stepping Motor (Red/赤)
3	Stepping Motor (Orange/橙)
4	Stepping Motor (Green/緑)
5	Stepping Motor (Black/黒)
6	None 空き
7	None 空き
8	COM (Black/黒)
9	Short circuit with No.8 8番と短絡
10	ORGLS Sensor/センサ NC (White/白)
11	None 空き
12	None 空き



### EI Connector EIコネクタ仕様

1	Stepping Motor (Blue/青)
2	Stepping Motor (Red/赤)
3	Stepping Motor (Orange/橙)
4	Stepping Motor (Green/緑)
5	Stepping Motor (Black/黒)
6	None 空き
7	None 空き
8	None 空き
9	None 空き
10	None 空き
11	None 空き
12	None 空き



### 注記

- 1) 加減速レートは推奨値です。
- 2) 使用時は結露なきようお願いします。
- 3) 許容モーメントは、他方向の負荷がない場合の値です。
- 4) 分解能はフルステップ時の値です。
- 5) 型式は、リード線がバラ線、右出しの場合のものです。

### Note

- 1) Acceleration & deceleration rate is our recommendation.
- 2) There should be no condensation when using.
- 3) Permissible Moment is the number when no load in other direction.
- 4) Resolution represents the values for full step.
- 5) Model number is for no-connector and lead wire is set on right side on Motor

Model Number アクチュエータ型式	Travel ストローク (mm)	Screw Lead ねじリード (mm)	Resolution 分解能 (μm)	Length 長さ寸法 (mm)					Max. Load Capacity 最大可搬荷重 (N)		Permissible speed 許容速度 (mm / sec)	Mass 質量 (g)
				L <sub>1</sub>	L <sub>2</sub>	L <sub>3</sub>	F	N	Hor. 水平	Vert. 垂直		
FAS-G010-020ENR	20	1	2	157	84	37	1	4	29.4	19.6	0 ~ 25	265
FAS-G010-040ENR	40	1	2	177	104	57	1	4	29.4	19.6	0 ~ 25	
FAS-G020-040ENR		2	4						29.4	19.6	0 ~ 50	
FAS-G060-040ENR	80	6	12	217	144	97	2	6	19.6	4.9	0 ~ 150	285
FAS-G100-040ENR		10	20						19.6	4.9	0 ~ 250	
FAS-G010-080ENR	120	1	2	257	184	137	3	8	29.4	19.6	0 ~ 25	330
FAS-G020-080ENR		2	4						29.4	19.6	0 ~ 50	
FAS-G060-080ENR	160	6	12	297	224	177	4	10	19.6	4.9	0 ~ 150	415
FAS-G100-080ENR		10	20						19.6	4.9	0 ~ 250	
FAS-G060-120ENR	200	6	12	337	264	217	5	12	19.6	4.9	0 ~ 150	455
FAS-G100-120ENR		10	20						19.6	4.9	0 ~ 250	
FAS-G060-160ENR	200	6	12	337	264	217	5	12	19.6	4.9	0 ~ 150	455
FAS-G100-160ENR		10	20						19.6	4.9	0 ~ 250	
FAS-G060-200ENR	200	6	12	337	264	217	5	12	19.6	4.9	0 ~ 150	455
FAS-G100-200ENR		10	20						19.6	4.9	0 ~ 250	

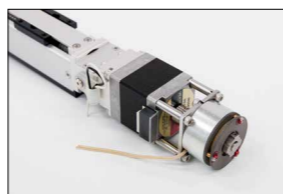
注) 推奨ドライバ (KR-A5CC, KR-A55MC) との結線はページ G135, G136 を参照ください。  
 Note) Refer to page G135 or G136 for connection diagrams of recommended Driver (KR-A5CC, KR-A55MC).

Common Specifications 共通仕様	
Repeatability 繰返し位置決め精度	Max. ±0.005mm
Lost Motion ロストモーション	Max. 0.005mm
Body Material 本体材質	Aluminum アルミ
Sliding guide 案内機構	Slide Guide rail スライドガイド レール (1列)
Sensor センサ	Limit switch リミットスイッチ
Accuracy of Zero pt. return 原点復帰精度	Max. ±0.01mm
Acceleration & Deceleration Rate 加減速レート	Min. 20ms / kHz 20ms / kHz 以上
Permissible Moment 許容モーメント	
Pitching ピッチング Mp	0.10Nm
Yawing ヨーイング My	0.09Nm
Rolling ローリング Mr	0.23Nm
Lubrication 潤滑	Grease グリース MSG No.2 (KSS)
Operating Temp. 使用温度範囲	0 ~ 40°C

●オプション / Option

[電磁ブレーキユニット / Solenoid Brake Unit]

縦軸でご使用の場合、電源をオフにするとボールねじまたはすべりねじが自重落下する場合があります。電磁ブレーキユニットを併用することで、中間保持が可能となります。  
If Flex Actuators are operated in vertical position, Ball Screw / Lead Screw may fall down when its power is off. Solenoid Brake Unit is effective to maintain intermediate position.



[モータ折り返しキット / Motor side mounting kit]

長手方向の寸法を短縮したい場合、折り返しキットを使用することができます。モータマウント、タイミングプーリ、タイミングベルト、取付けねじなどがセットになったキットです。KSSにて取付けいたします。  
This kit can shorten the Actuator length with side mounting Motor shown in Photo right. Motor mount, timing pulley, timing belt and set screws are included in this kit. KSS can assemble in accordance with your request.



[外付けフォトマイクロセンサ / Photo-micro sensor]

アクチュエータに外付けのフォトマイクロセンサを取付けることができます。センサードグ、センサーレール、フォトセンサー、取付けプレート、取付けねじなどがセットになっています。KSSにて取付けいたします。  
Sensor accessories for the purpose of putting sensor outside Actuator. Sensor dog, sensor rail, photo sensor, sensor plate and set screws are included in this kit. KSS can assemble in accordance with your request.



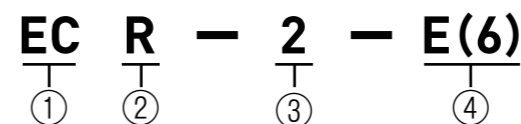
[グリース / Grease]

アクチュエータ(すべりねじタイプは除く)に使用しているKSSのオリジナルグリース(MSG No.2)です。ミニチュアボールねじの作動性を損なうことなく、潤滑性能に優れたグリースです。グリースメンテナンスの際にご使用ください。  
KSS original Grease (MSG No.2) is used for KSS Flex Actuator series, except Lead Screw type. This Grease has high lubrication performance without deteriorating Ball Screw smooth movement. It would be useful for Grease maintenance to keep long term operation.



[中継ケーブル]

KSSフレックスアクチュエータとKSS推奨ドライバの専用ケーブルです。  
以下の例にならない、ケーブル種類、ケーブル長さ、コネクタ形状をご指定ください。片側は切り落としとなりますので、ご了承ください。



- ①中継ケーブル記号
- ②ケーブル種類  
無記号: 通常ケーブル  
R : 耐屈曲ケーブル
- ③ケーブル長さ (m)
- ④コネクタ形状  
N : 切り落とし  
H : HIROSE RP17  
E(6) : EI コネクタ 6芯(モータ用)  
E(4) : EI コネクタ 4芯(センサ用)  
E(6+4) : EI コネクタ 6+4芯(モータ+センサ用)  
E(4)+SP4461 : EI コネクタ 4芯(センサ用)  
+センサアンプ基板(入光時オン)

[Extension Cable]

Extension Cable between KSS Flex Actuators and KSS recommended Stepping Motor Driver.  
Please designate Cable type, Cable length and Connector type in accordance with the example below. Please note that one side of Extension Cable is cut endge only (no connector).

- ①Extension Cable
- ②Cable type  
None: Normal type  
R : Robot cable type
- ③Cable length (m)
- ④Connector type at both end  
N : No connector (Cut only)  
H : HIROSE RP17  
E(6) : EI connector 6-pins (for Motor only)  
E(4) : EI connector 4-pins (for Sensor only)  
E(6+4) : EI connector 6+4-pins (for Motor & Sensor)  
E(4)+SP4461 : EI connector 4-pins (for Sensor)  
+Sensor Amplifier Board (Light-on)

●付属品 / Attachment

KSSでは、フレックスアクチュエータをより使いやすくするため、標準ドライバ、中継ケーブルを付属品として用意しています。  
KSS provides Standard Stepping Motor Driver and Extension Cable for Flex Actuators in order to make it easy to use.

[標準ドライバ / Stepping Motor Driver]

KR-A5CC

DC24V用5相ステップモータ用ドライバです。フルステップ、ハーフステップの切り替えが可能です。自動カレントダウン機能も兼ね備えています。(ページV102)  
This Driver is for 5-phase Stepping Motor operated by DC24V power supply. It has automatic current reduction circuits. You can choose full-step or half step function. (page V102)



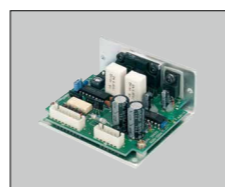
KR-A55MC

DC24V用5相ステップモータ用ドライバです。16種類のステップ角が設定でき、最大分割数は250分割が可能なマイクロステップドライバです。(ページV103)  
Micro-Step Driver for 5-phase Stepping Motor with DC24V power supply. 16 step angle types can be set with up to 250 divisions. (page V103)



KS9110

多摩川精機製(2相 □28)ステップモータ用推奨ドライバです。ディップスイッチにより、フルステップ、ハーフステップの切り替えができます。(ページV107)  
This is recommended 2-phase stepping Motor Driver for TAMAGAWA SEIKI with □28 size. It can be selected for Full-step or Half-step by Dip switch. (page V107)

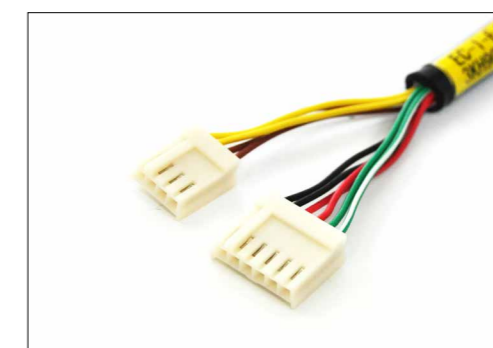


SD4030B2

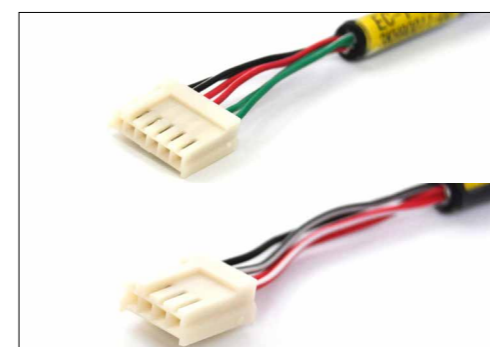
ミネベアモータ製(2相 □25)ステップモータ用推奨ドライバです。8種類のステップ角設定が可能です。(ページV108)  
This is recommended 2-phase stepping Motor Driver for Minebea Motor with □25 size. It has Micro-Step function with 8-step angle. (page V108)



H: HIROSE RP17 / ヒロセRP17



E(6+4) : EI connector 6+4-pins / EIコネクタ(6+4芯)



E(6) : EI connector 6-pins / EIコネクタ6芯  
E(4) : EI connector 4-pins / EIコネクタ4芯



E(4) + SP4461 : EI connector 4-pins & Sensor Amplifier Board  
EIコネクタ 4芯+センサアンプ基板

注)センサを24Vで使用する場合、センサアンプ基板が必要です。  
Note) Sensor Amplifier Board is necessary, if you use sensor at 24V.



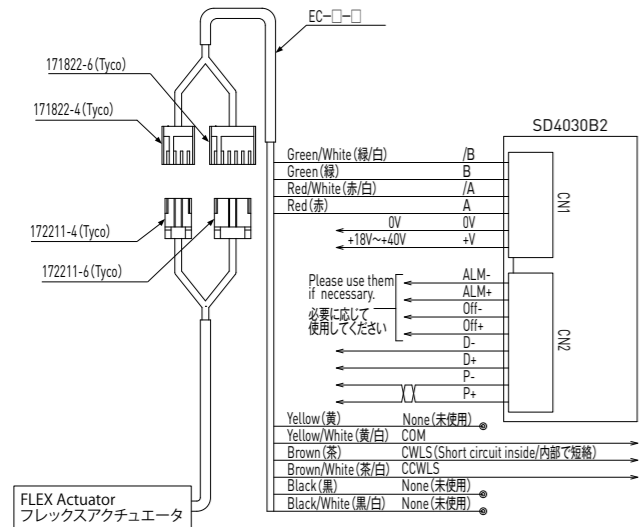
[SD4030B2 結線図 / SD4030B2 Connection diagrams]

適用モータ / Applicable Motor  
 ミネベアモータ 10PM-K202B  
 Minebea Moter 10PM-K202B

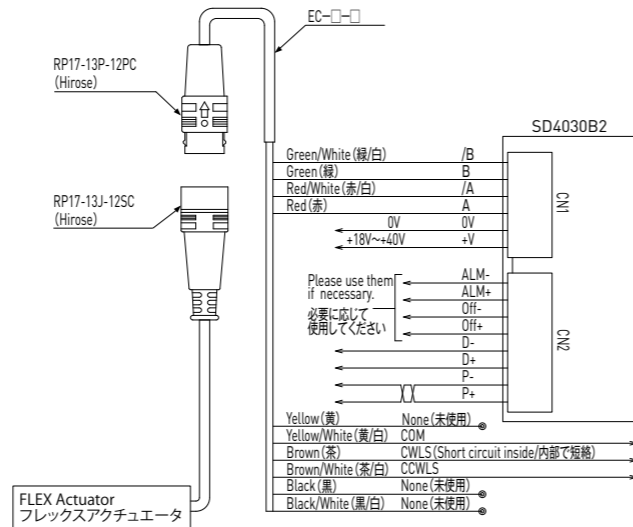


■通常ケーブル / Nomal Cable

[EIコネクタ/EI connector]

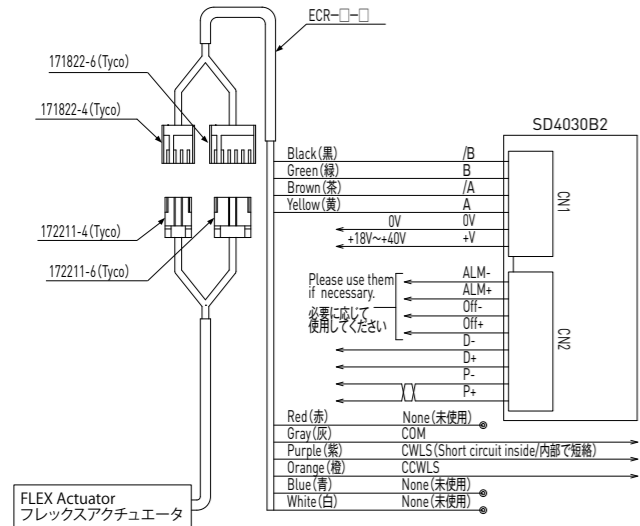


[ヒロセコネクタ/HIROSE connector]

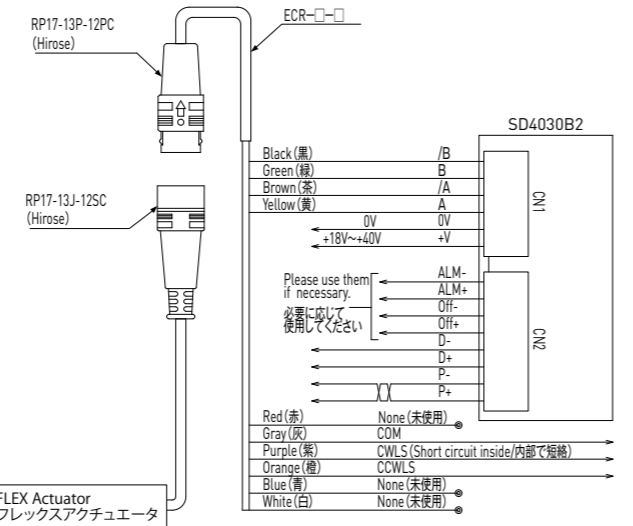


■ロボットケーブル / Robot Cable

[EIコネクタ/EI connector]

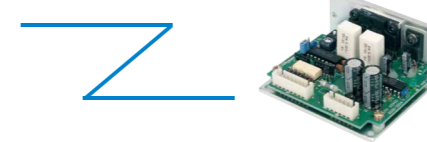


[ヒロセコネクタ/HIROSE connector]



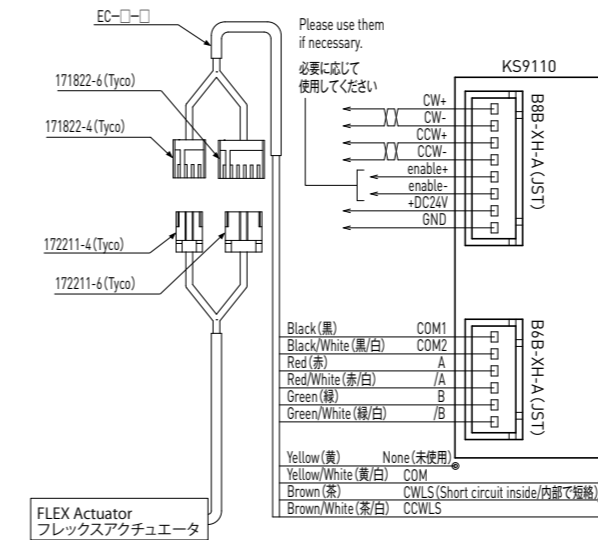
[KS9110 結線図 / KS9110 Connection diagrams]

適用モータ / Applicable Motor  
 多摩川精機 TS3641N11E2  
 TAMAGAWA SEIKI TS3641N11E2

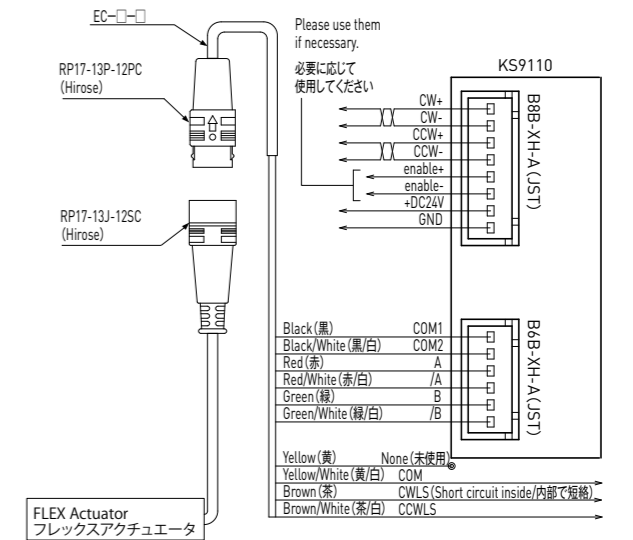


■通常ケーブル / Nomal Cable

[EIコネクタ/EI connector]

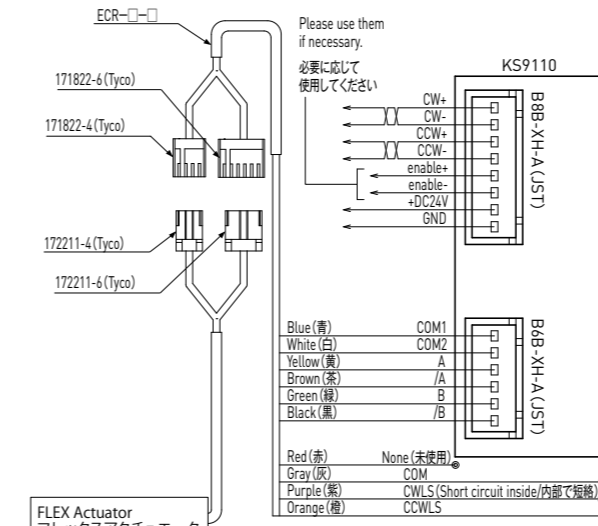


[ヒロセコネクタ/HIROSE connector]

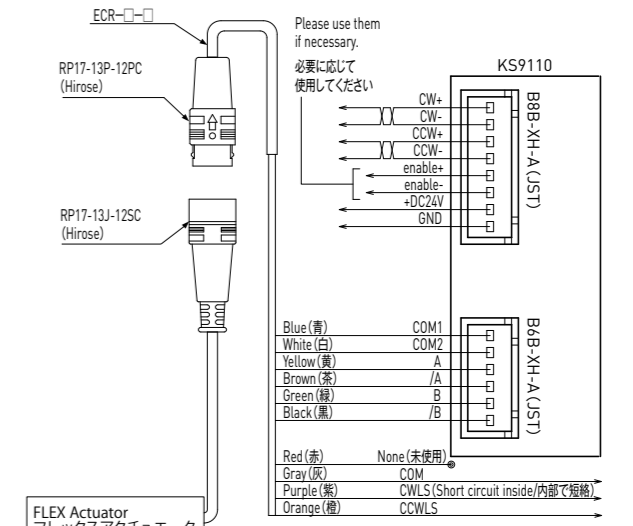


■ロボットケーブル / Robot Cable

[EIコネクタ/EI connector]



[ヒロセコネクタ/HIROSE connector]



Miniature Actuator  
 ミニチュアアクチュエータ

Miniature Actuator  
 ミニチュアアクチュエータ

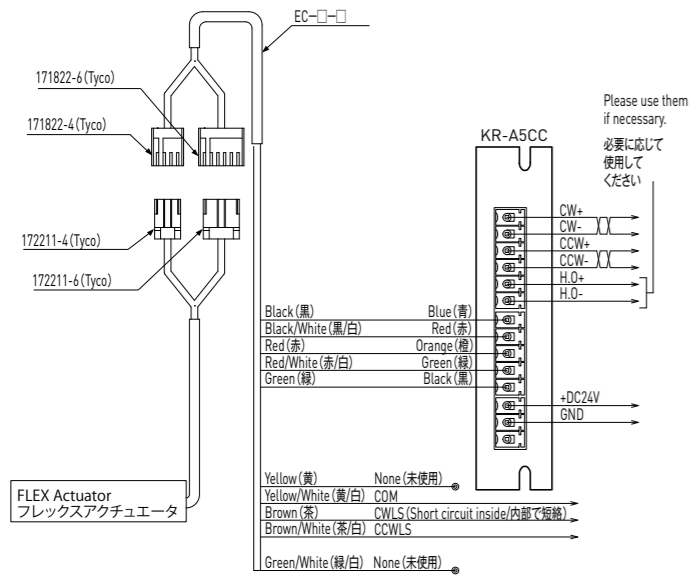
**[KR-A5CC 結線図 / KR-A5CC Connection diagrams]**

適用モータ / Applicable Motor  
 オリエンタルモーター PK523HPB  
 Oriental Moter PK523HPB

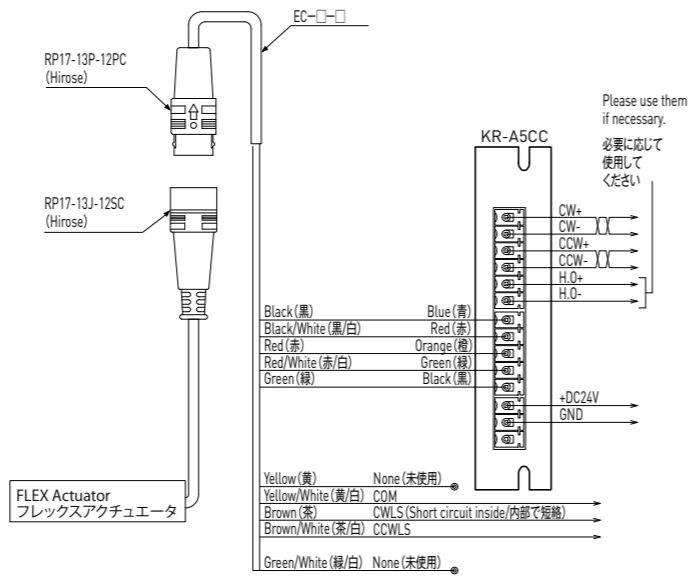


■通常ケーブル / Nomal Cable

[EIコネクタ/EI connector]

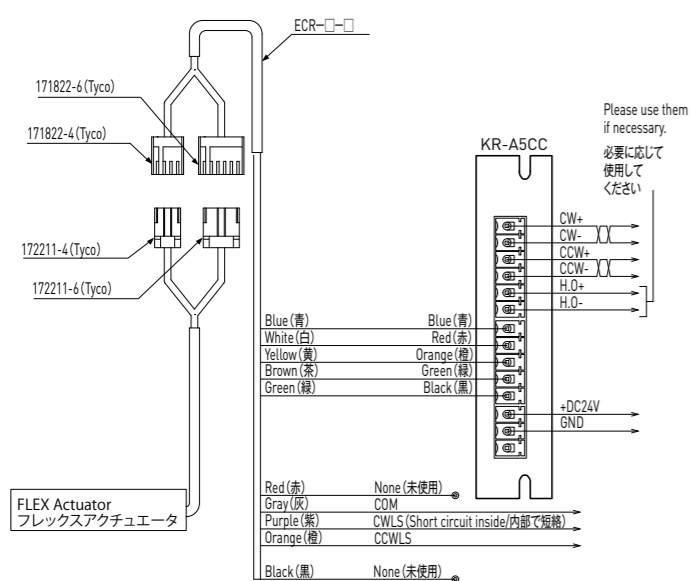


[ヒロセコネクタ/HIROSE connector]

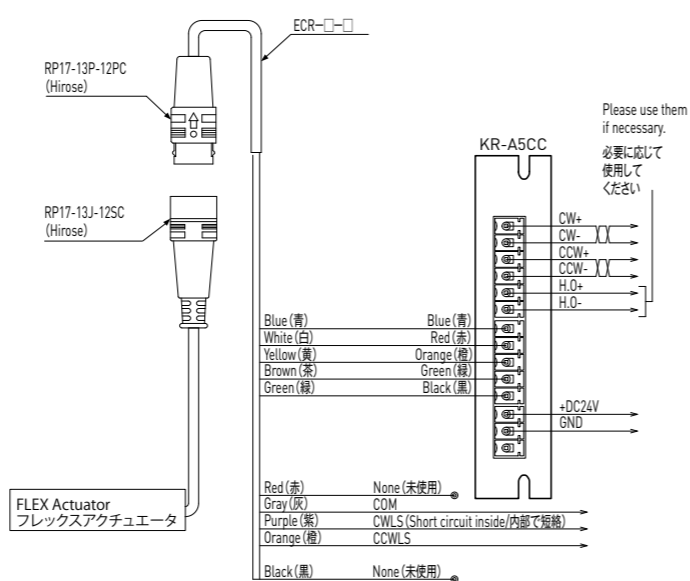


■ロボットケーブル / Robot Cable

[EIコネクタ/EI connector]



[ヒロセコネクタ/HIROSE connector]



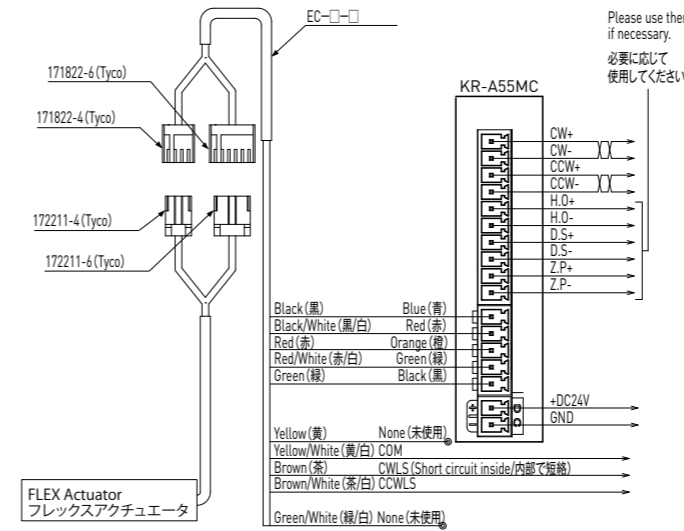
**[KR-A55MC 結線図 / KR-A55MC Connection diagrams]**

適用モータ / Applicable Motor  
 オリエンタルモーター PK523HPB  
 Oriental Moter PK523HPB

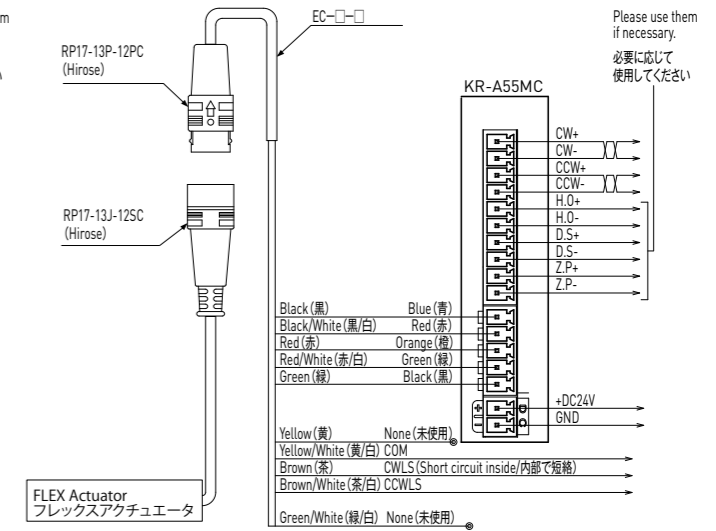


■通常ケーブル / Nomal Cable

[EIコネクタ/EI connector]

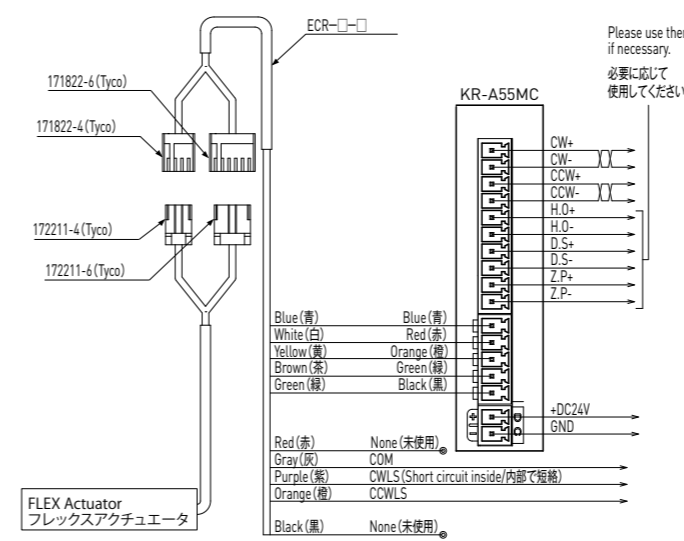


[ヒロセコネクタ/HIROSE connector]

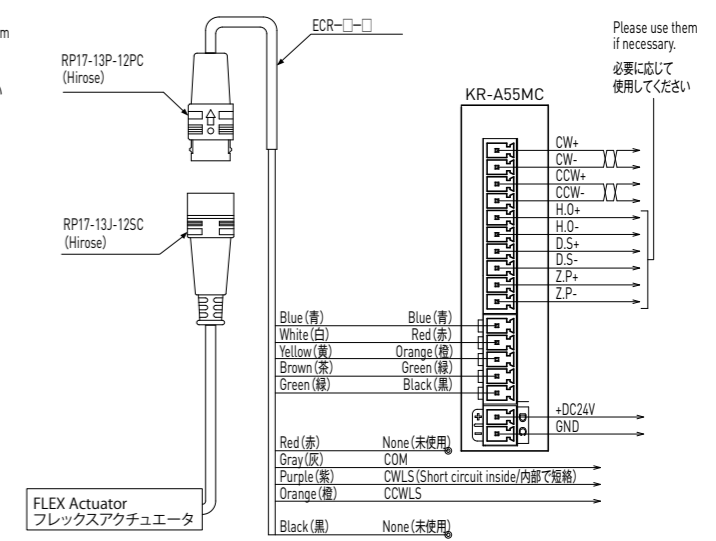


■ロボットケーブル / Robot Cable

[EIコネクタ/EI connector]



[ヒロセコネクタ/HIROSE connector]



## ●取扱い、使用上の注意

### 【使用上の注意】

- 1) ご使用に際しては取扱説明書をよく読み、内容を十分理解し、安全のため注意事項は必ず厳守した上でご使用ください。
- 2) 本製品を叩いたり、落下、及び規定を超えるスラスト荷重、ラジアル荷重を加えると破損することがありますので、取扱いには十分注意してください。
- 3) 開梱されましたら製品に異常がないか、またはご注文通りの製品かご確認ください。
- 4) 各部を分解しますと、ゴミの侵入や各部の組立精度を悪化させる原因になりますので、分解はしないでください。
- 5) 異物が侵入すると、ボール循環部品の破損や、早期寿命の原因、機能の損失を引き起こしますので、ゴミ、切り粉など異物の侵入は防止してください。
- 6) ボールねじ / 送りねじを使用する上で、潤滑剤の供給は一般的な用途で2~3ヵ月に1度、グリースの点検とともに実施してください。  
ご使用中にグリースが汚れてきた場合は、古いグリースを拭き取った後に指定グリースを給油してください。
- 7) 荷重や許容回転数等は、弊社の仕様を超えて使用しないでください。
- 8) モータ線、センサ線を持たないで下さい。確実に固定してから運転してください。
- 9) 磁気記録媒体を近づけないでください。

### 【安全上の注意】

- 1) 異臭、異音、発煙、異常発熱、振動等が発生した場合、瞬時に停止し、電源を落としてください。
- 2) 定格電流以上の電流を流さないでください。
- 3) 負荷条件や使用ドライバによりモータが異常発熱する恐れがあります。ご使用の際にはモータ表面温度80℃までとしてください。
- 4) リード線を無理に曲げたり、引張ったり、はさみ込まないでください。
- 5) 動作中は可動部に触れないでください。
- 6) 保守、点検前には、ドライバの入力電源を切ってください。

### 【使用環境】

- 1) 周囲温度0~40℃の範囲外、周囲湿度20~80%RHの範囲外、結露が生じたり、腐食性ガスや可燃性ガスが発生する場所では使用しないでください。
- 2) 強電界、強磁界の発生する場所では使用しないでください。
- 3) 鉄粉等の粉体、塵埃、オイルミスト、切削液、水分、塩分、有機溶剤が発生または飛散する場所では使用しないでください。
- 4) 常に振動が作用する箇所や、衝撃、真空、など特殊環境下では使用しないでください。

## ●Precaution of handling and operating

### [Precaution for operating]

- 1) Before using these products, please read instruction manuals and follow the precautions below.
- 2) Do not hit or drop the Shaft, do not apply Axial or Radial load exceeding specifications, it may cause malfunction.
- 3) Before using, please check that the product has no defect, and product is the same as your order.
- 4) Do not disassemble each component, dust may get inside the product. It may deteriorate accuracy.
- 5) Please prevent contamination from dust or swarf. Dust or swarf may cause damage to Ball Screw / Lead Screw, which lead to deteriorating the function.
- 6) Flex Actuators should be checked the lubricant condition every 2 to 3 months. If Grease is contaminated, remove old Grease and replace with new one.  
Grease should be the same as the original Grease, which is described in specification table.
- 7) Do not use Flex Actuators exceeding our specifications in Load or Speed.
- 8) Do not hold the Motor leads and Motor shaft, this may result in damage to the device or injury. The Motor lead wire should be fixed securely.
- 9) Keep away from Magnetic memory device.

### [Precaution for safety]

- 1) If abnormal odor, noise, smoke overheating, or vibration occurs, stop operation immediately and turn the power off.
- 2) Do not use exceeding rated current.
- 3) The motor may overheat depending on the load conditions or driver used. Make sure that the motor surface temperature does not exceed 80℃ when in use.
- 4) Do not bend, pull or pinch the Motor lead wire.
- 5) Do not touch moving parts during operation.
- 6) Please switch off the Driver, when inspection or maintenance.

### [Operating environment]

- 1) Operating environment should be 0~40℃ in temperature and 20~80%RH in humidity.  
Do not use these products under dew condensation, corrosive gas or inflammable gas environment.
- 2) Do not use these products under strong electric field, strong magnetic field.
- 3) Please prevent from swarf, oil mist, cutting fluid, Water / moisture, salt spray, organic solvent and other contamination.
- 4) Flex Actuators cannot be used under the vibration, impact, vacuum, and other special environment.