

# ミニチュアボールねじスプライン

## Miniature Ball Screw with Ball Spline



ボールねじメーカーとボールスプラインメーカーによるハイブリッド、コンパクト、軽量化を追求したコラボ商品です。Ball Screw manufacturing company (KSS) and Ball Spline manufacturing company (HEPHAIST) collaborated for developing new product which is focused on Hybrid, Compact and lightweight.

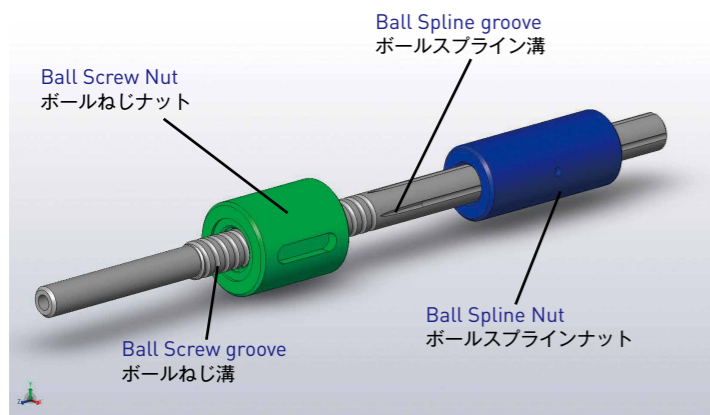
●特長

- 1つの製品で直動(Z)、回転、( $\theta$ )、吸着が可能な複合商品です。
- 小径ボールねじと小径ボールスプラインのオーバーラップによる究極のコンパクト化を実現しました。

●Features

- This is a combined product which is possible for linear and rotational movement as well as suction at the same time with one unit.
- Achieved developing very compact product as "Overlap type" using Miniature Ball Screws and Miniature Ball Splines .

### BSSP セパレートタイプ BSSP Separated type

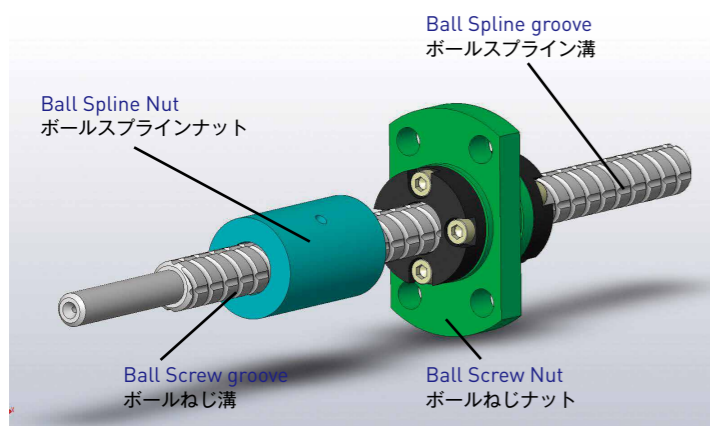


ボールねじとボールスプラインを同一軸上に加工した複合製品です。

It's a combined products, which has Ball Screw and Ball Spline processed on the same Shaft.



### BSSP オーバーラップタイプ BSSP Overlap type



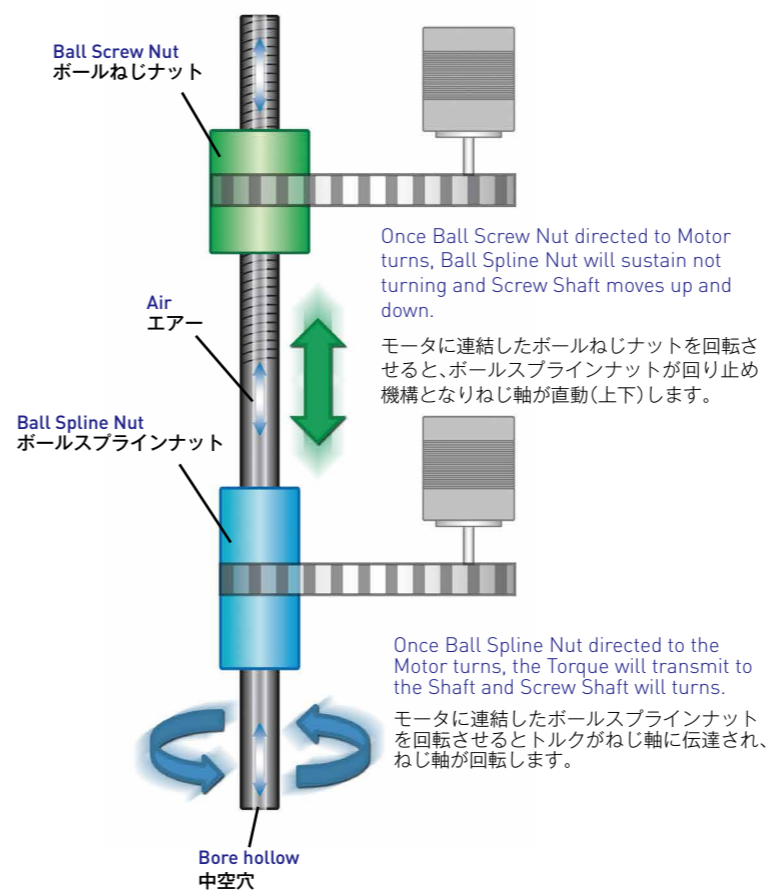
ボールねじとボールスプラインを同一箇所に設けるとコンパクトかつ長ストローク化が可能となります。

By processing Ball Screw and Ball Spline on one place makes product have longer travel and compact.



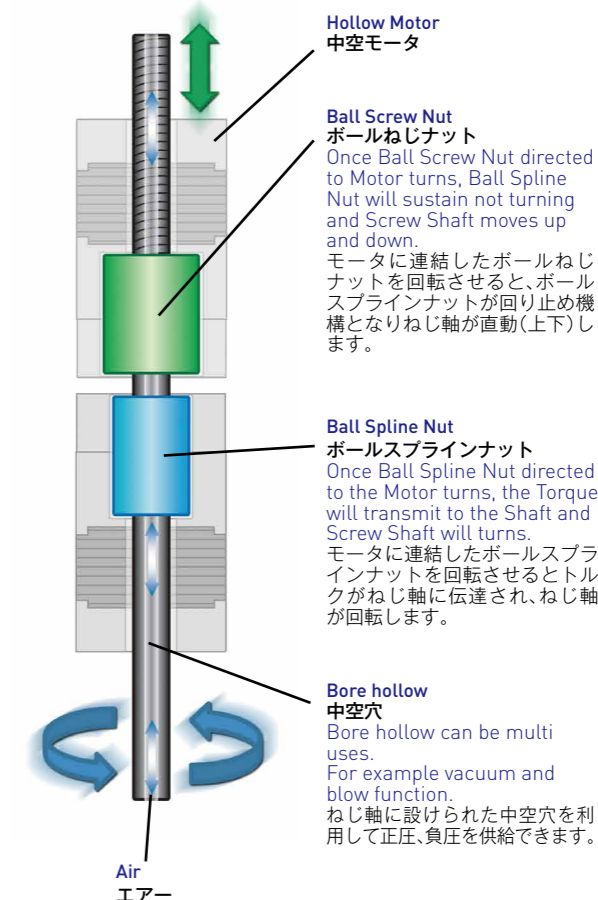
●使用例 Usage example

#### ベルト駆動 Belt Drive

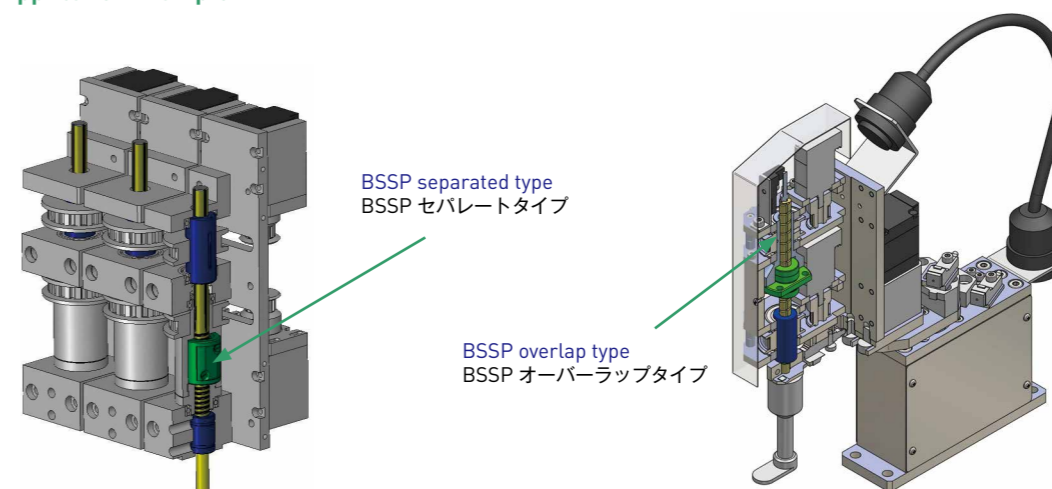


Bore hollow can be multi uses. For example vacuum and blow function.  
ねじ軸に設けられた中空穴を利用して正圧、負圧を供給できます。

#### 中空モータ駆動 Hollow Motor Drive



●適用例 Application Example



セパレートタイプを適用することで省スペースを実現しています。マウンタなどのアプリケーションに最適です。

Using "Separated type" of Ball Screw Spline is suitable for downsizing devices and equipment. Suitable for Chip-Mounter application etc.

オーバーラップタイプを適用することで、長ストロークを確保し、かつコンパクト設計を実現しています。小型スカラーロボットの先端部ユニットなどに最適です。

Using "Overlap type" can save Shaft length and makes devise as minimized as possible. For example, suitable for Miniature SCARA Robot, especially for the head part.

●仕様 Specifications

1) 精度等級とすきま

ミニチュアボールねじスプライン (BSSP) の精度等級とすきま (軸方向すきま、半径方向すきま) は以下の表に示すとおりです。

1) Accuracy Grade & Axial/Radial play

Accuracy grade and Axial/Radial play for BSSP are shown in Table below.

Unit (単位) : mm

Type タイプ	Part 部位	C3 (Maximum / 最大)	C5 (Maximum / 最大)
Separated type セパレートタイプ	Ball Screw / ボールねじ (Axial play / 軸方向すきま)	0 or 0.005	0.005
	Ball Spline / ボールスプライン (Radial play / 半径方向すきま)	0	
Overlap type オーバーラップタイプ	Ball Screw / ボールねじ (Axial play / 軸方向すきま)	0.005	
	Ball Spline / ボールスプライン (Radial play / 半径方向すきま)	0.002	

2) ボールねじスプラインの取付け部精度

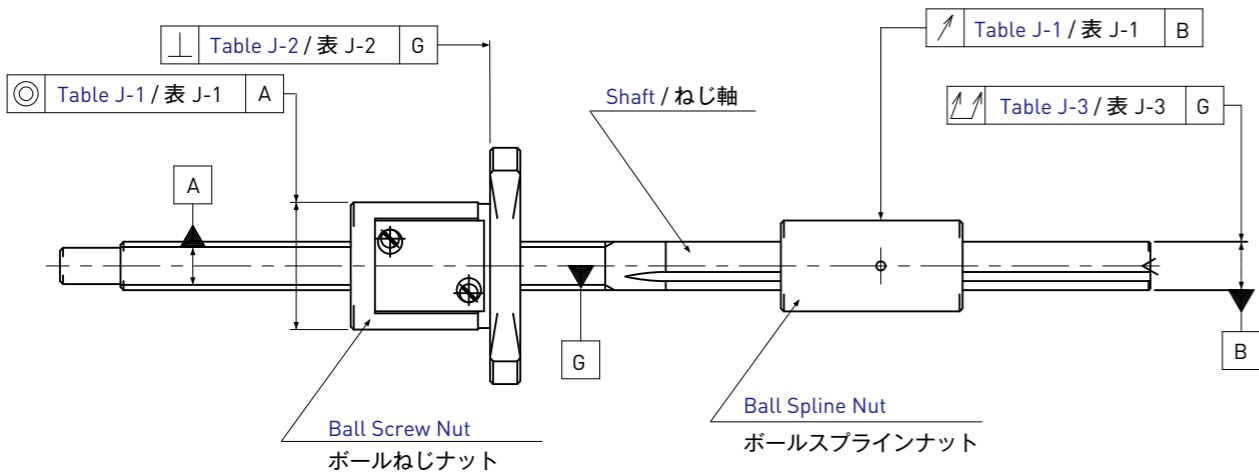
ミニチュアボールねじスプライン (BSSP) の取付け部精度は、JIS B-1192 (ボールねじ)、JIS B-1193 (ボールスプライン) に準拠しており、以下の表記方法と規格で製作しています。

2) Run-out and location tolerances for BSSP

Run-out and location tolerances for BSSP are based on JIS B-1192 (Ball Screw), JIS B-1193 (Ball Spline).

Tolerance for each part and description are as follows.

【セパレートタイプ / Separated type】



【オーバーラップタイプ / Overlap type】

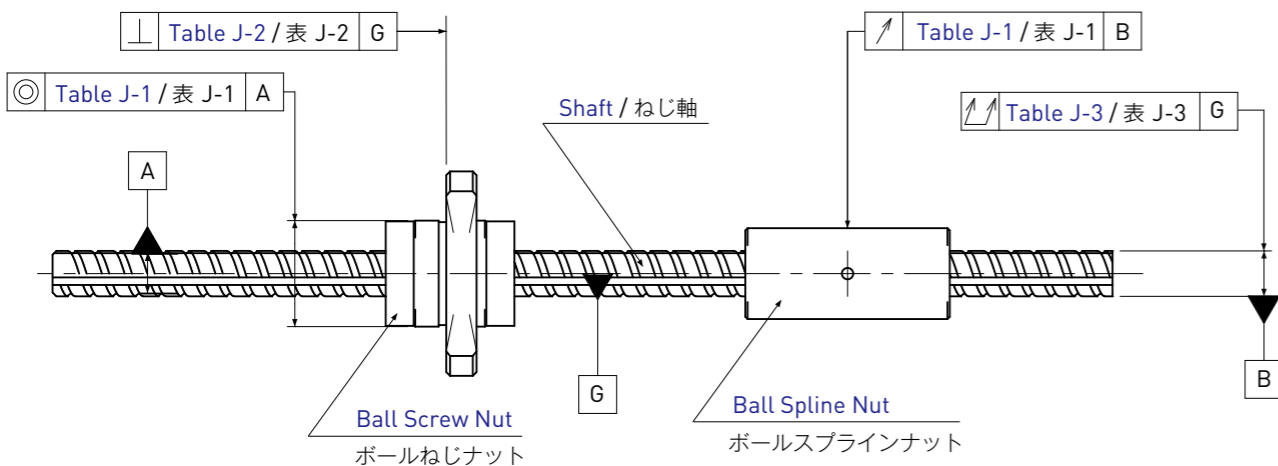


表 J-1 : ねじ軸の軸線に対するナット外周面の半径方向円周振れ  
Table J-1 : Radial Run-out of Ball Nut location diameter related to the centerline of Screw Shaft

Unit (単位) :  $\mu\text{m}$

Nut outside diameter ナット外径 (mm)		Permissible deviation of Radial Run-out 振れ公差 (最大)		
Over を超え	Up to 以下	Ball Screw Nut / ボールねじナット		Ball Spline Nut ボールスプラインナット
		C3	C5	
—	20	9	12	11
20	32	10	12	—

表 J-2 : ねじ軸の軸線に対するボールねじナット基準端面またはフランジ取付け面の直角度  
Table J-2 : Axial Run-out (Perpendicularity) of Ball Nut location face related to the centerline of Screw Shaft

Unit (単位) :  $\mu\text{m}$

Nut outside diameter ナット外径 (mm)		Permissible deviations of Axial Run-out (Perpendicularity) 直角度公差 (最大)	
Over を超え	Up to 以下	Ball Screw Nut / ボールねじナット	
		C3	C5
—	20	8	10
20	32	8	10

表 J-3 : ねじ軸軸線の半径方向全振れ  
Table J-3 : Total Run-out in radial direction of Screw Shaft related to the centerline of Screw Shaft

Unit (単位) :  $\mu\text{m}$

Shaft total length ねじ軸全長 (mm)		Permissible deviations of total Run-out in radial direction 振れ公差 (最大)	
Over を超え	Up to 以下	C3	C5
		—	125
125	200	35	50
200	315	50	65

3) ボールねじ部のリード精度 / Lead accuracy of Ball Screws

ボールねじのリード精度は、ねじ部有効長さに対する代表移動量誤差 ( $\pm e_p$ ) 及び変動 ( $V_u$ ) で規定します。精度等級別の許容値を表 J-4に示します。

Ball Screw lead accuracy is specified by the tolerance of actual mean travel error ( $\pm e_p$ ) and travel variation ( $V_u$ ) over the Screw Shaft effective length.

Tolerance of each accuracy grades are shown in the Table J-4.

表 J-4 : ボールねじの代表移動量誤差 ( $\pm e_p$ ) と変動 ( $V_u$ ) の許容値  
Table J-4 : Tolerance on Specified travel ( $\pm e_p$ ) and permissible travel variation of Ball Screws.

Unit (単位) :  $\mu\text{m}$

Accuracy Grade 精度等級	Effective screw length ねじ部有効長さ (mm)		C3		C5	
	Over を超え	Up to 以下	$\pm e_p$	$V_u$	$\pm e_p$	$V_u$
Effective screw length ねじ部有効長さ (mm)	—	100	8	8	18	18
	100	200	10	8	20	18
	200	315	12	8	23	18

#### 4) 材質と熱処理、硬さ

ミニチュアボールねじスプライン (BSSP) の標準材質、熱処理と硬さは、表 J-5に示すとおりです。  
 なお、軸、ナットの形状により多少異なる場合がありますので、詳細はKSS提示の仕様図を参照ください。

表 J-5 ; 通常品の材質と熱処理、硬さ  
 Table J-5 ; Material, Heat treatment & Surface hardness

		Material 材質	Heat treatment 熱処理	Surface hardness 表面硬度
Screw Shaft ねじ軸	Solid Shaft 中実軸	SCM415	Carburizing and quenching 浸炭焼入	HRC 58-62
	Hollow Shaft 中空軸	SUJ2	Induction hardening 高周波焼入れ	
Nut / ナット		SCM415	Carburizing and quenching 浸炭焼入	HRC 58-62

#### 5) 潤滑

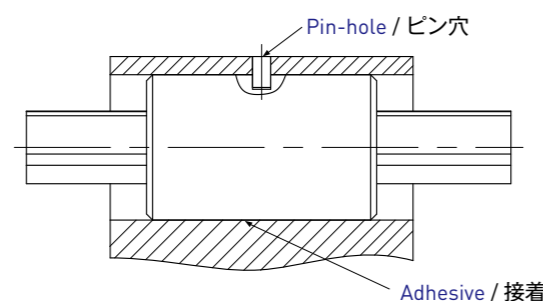
ボールねじスプライン (BSSP) のご使用に際しては、必ず潤滑剤の供給が必要です。潤滑剤が供給されない場合は、トルク増大や早期寿命等の問題が発生します。潤滑剤の供給により、摩擦による温度上昇、機械効率の低下、摩擦による精度の低下を抑えることができます。BSSPの潤滑について、グリース潤滑の場合、通常リチウム石けん基系グリース、油潤滑の場合には、ISO VG32~68 (タービン油) を推奨いたします。  
 ボールねじスプライン (BSSP) では、ご指定のない場合、防錆油を塗布して納入いたします。なお防錆油は潤滑機能がありませんので、ご使用に際しては別途潤滑剤を供給してください。特にご希望のない場合、KSSオリジナルグリース (MSG No.2) を推奨致します。出荷時にご要望のグリースを塗布することも可能です。

表 J-6 : 一般使用条件における潤滑剤例  
 Table J-6 : Recommended lubricants for normal operating conditions

Lubricant 潤滑剤	Type 種類	Product name 商品名
Grease グリース	Lithium-based Grease リチウム系グリース	KSS original Grease MSG No.2 KSS オリジナルグリース MSG No.2
Lubricating Oil 潤滑油	Sliding surface Oil or turbine Oil 摺動面油またはタービン油	Super Multi 68 スーパーマルチ68

#### 6) スプラインナットの取付け

ボールスプラインナットの取付けは、ナット外周部に設けたピン穴、および接着剤を利用して行います。  
 ピン穴をご利用の場合は、スプラインナットに負荷がかからないようご注意ください。



#### 4) Material & Heat treatment, Surface hardness

Standard material of BSSP, Heat treatment and Surface hardness are shown in Table J-5. However, they vary depending on profile of Shaft or Nut. Please refer to KSS drawings.

#### 5) Lubrication

In Ball Screw with Ball Spline (BSSP) use, lubricant should be required. If lubricant is not applied with, the problem such as increase of Torque and shortened Life occurs. Applying lubricant can minimize temperature increases, decline of mechanical efficiency due to friction, and deterioration of accuracy caused by wear. For lubrication of BSSP, regular lithium-soap-based Grease and ISO VG32-68 Oil (turbine Oil #1 to #3) are recommended. BSSP are applied with anti-rust oil for rust prevention, if there is no designation when shipping. Since anti-rust oil is not lubricant, apply Grease or Lubrication oil before using BSSP. If there is no specific request, KSS would recommend our original grease (MSG No.2) as standard lubricant. We can apply designated Grease before shipping, please ask KSS representative.

#### 6) Mounting of Ball Spline Nut

Ball Spline Nut should be mounted using pin-hole located on Nut outer, and adhesive. Please make sure that no load would be applied on pin when using pin-hole.

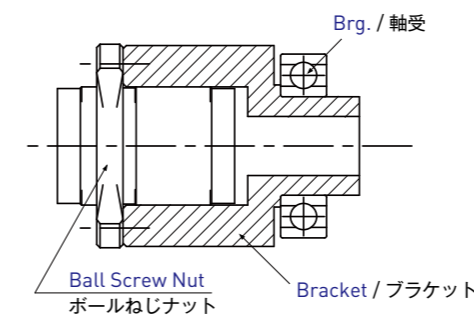
#### 7) ボールねじナットの取付け

ボールねじナットをナット回転でご利用の際、ナットにブラケットを介して軸受を取付ける方法や、ナット外径に直接軸受を組み込む方法があります。お客様の取付けのご要望に合わせて、ボールねじナットの設計を変更することが可能ですので、詳細はKSSまでお問い合わせください。

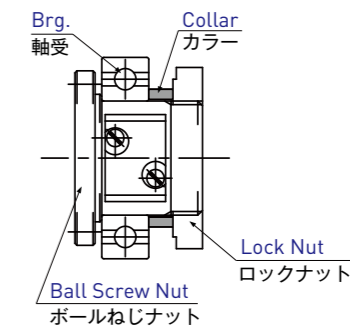
#### 7) Mounting of Ball Screw Nut

There would be a couple of ways to install Bearings onto Ball Screw Nut, such as using Bracket as Bearing shaft, direct mounting on Ball Screw Nut. KSS designs special profile of Ball Screw Nut in accordance with customer's mounting request. Please ask KSS representative for further information.

ブラケットを介しての軸受取付け  
 Brg. install with Bracket



ナット外径に直接軸受を取付け  
 Direct install of Brg. onto Nut outer



#### ●呼び番号の構成 Model number notation

【セパレートタイプ / Separated type】

**BSSP 06 10 / 06 - 080 R 070 S 200 C5 T**  
 ① ② ③ ④ ⑤ ⑦ ⑧ ⑨ ⑩ ⑪ ⑫

【オーバーラップタイプ / Overlap type】

**BSSP 06 10 - 150 R 180 C5 T**  
 ① ② ③ ⑥ ⑦ ⑩ ⑪ ⑫

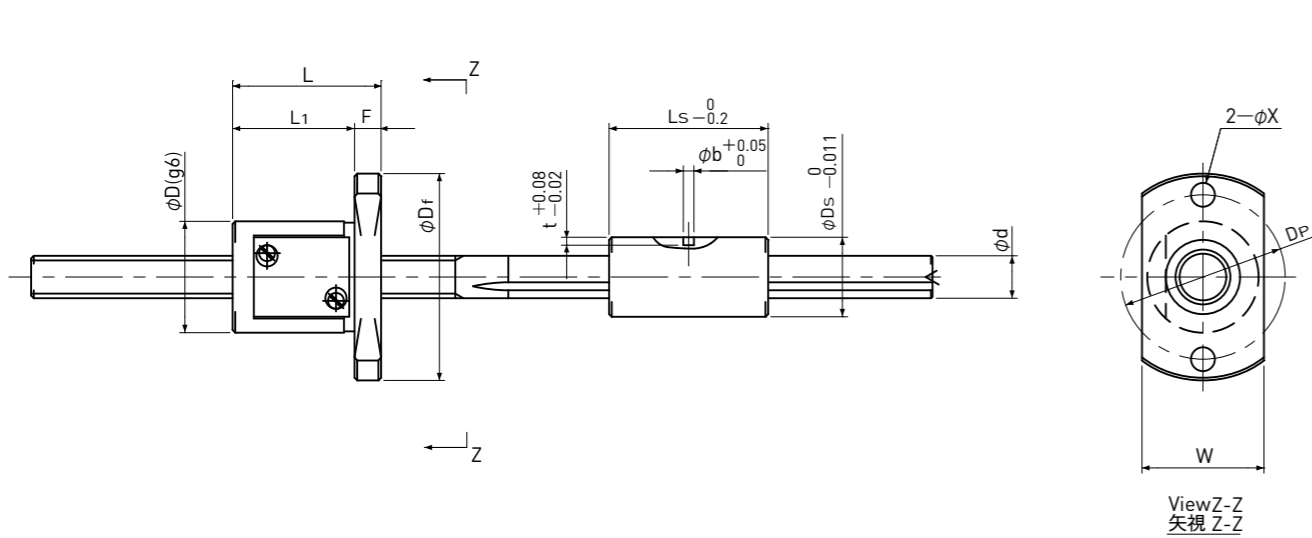
- ① シリーズ記号 BSSP : ボールねじスプライン
- ② ねじ軸呼び外径 (mm)
- ③ リード (mm)
- ④ スプライン軸径 (mm)
- ⑤ ボールねじ部有効長さ (mm)
- ⑥ ボールねじ/ボールスプライン有効長さ (mm)
- ⑦ ボールねじ巻方向 (R=右ねじ, L=左ねじ)
- ⑧ ボールスプライン部有効長さ (mm)
- ⑨ ボールスプライン部記号
- ⑩ ねじ軸全長 (mm)
- ⑪ 精度等級
- ⑫ 軸形状 無記号 : 中実軸, T : 中空軸

- ① Ball Screw with Ball Spline series No.
- ② BSSP : Ball Screw with Ball Spline
- ③ Screw Shaft nominal diameter (mm)
- ④ Lead (mm)
- ⑤ Ball Spline Shaft nominal diameter (mm)
- ⑥ Screw thread length (mm)
- ⑦ Thread direction (R=Right-hand, L=Left-hand)
- ⑧ Spline length (mm)
- ⑨ S means Ball Spline part
- ⑩ Total length (mm)
- ⑪ Accuracy grade
- ⑫ Shaft option : No indication=solid shaft, T=Hollow shaft

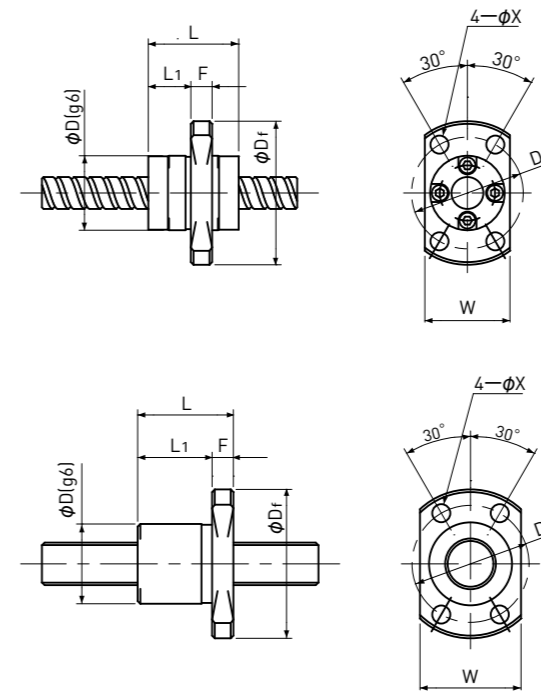


# Ball Screw with Ball Spline ボールねじスプライン

## Separated type セパレートタイプ



Type-1 : Return-plate type (Ball Screw Nut)  
リターンプレートタイプ (ボールねじナット)



Type-2 : End-cap type (Ball Screw Nut)  
エンドキャップ式 (ボールねじナット)

Type-3 : Internal-deflector type (Ball Screw Nut)  
こま式 (ボールねじナット)

Unit(単位):mm

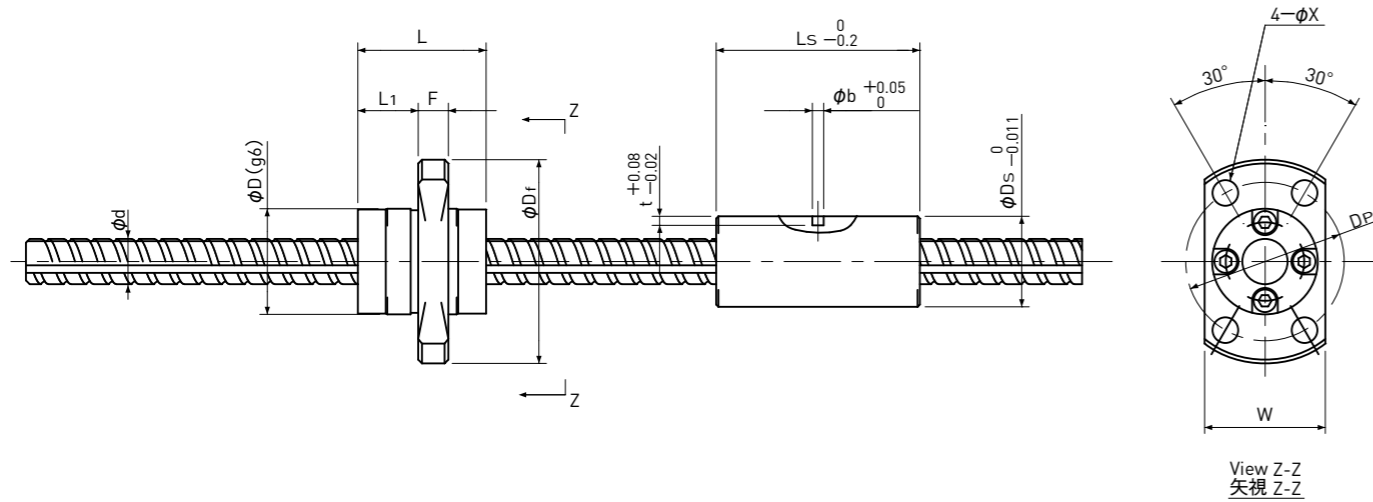
Ball Nut Model number ナット型式	Shaft nominal dia. ねじ軸呼び外径 d	Lead リード	Ball Screw part / ボールねじ部											Ball Spline part / ボールスプライン部							Bore hollow 中空穴	Shaft Inertia ねじ軸イナーシャ Kg <sup>m</sup> ²/mm	Ball Nut Model number ナット型式				
			Basic Load Rating 基本定格荷重 (Reference) (参考値)		Nut dimension / ナット寸法									Basic Load Rating 基本定格荷重 (Reference) (参考値)		Basic Torque Rating 基本定格トルク (Reference) (参考値)		Permissible Moment 許容モーメント (Ref.) (参考値) Mo Nm	Nut dimension / ナット寸法								
			Ca N	Coa N	Nut type ナットタイプ	Nut mass ナット質量 g	D	Dr	L	L1	F	W	DP	Bolt Hole 取付穴 X	Cr N	Cor N	Ct Nm		Cot Nm	Nut mass ナット質量 g				OD. 外径 Ds	Length 長さ Ls	Pin hole ピン穴 b t	
BSSP 0602/06	6	2	(750)	(1200)	1	25	15	29	17	13	4	17	23	3.4	(860)	(1400)	(2.2)	(1.6)	(3.0)	14	12	27	1.5	1.2	2	9.99 × 10 <sup>-10</sup>	BSSP 0602/06
BSSP 0606/06		6	(870)	(1450)	2	20	14	27	17	8	4	16	21	3.4													BSSP 0606/06
BSSP 0610/06		10	(950)	(1600)	2	20	14	27	23	11.5	4	16	21	3.4													BSSP 0610/06
BSSP 0802/08(1)	8	2	(850)	(1600)	1	25	16	30	17	13	4	18	24	3.4	(1200)	(1900)	(4.1)	(3.1)	(4.1)	22	15	30	2.0	1.5	3	31.6 × 10 <sup>-10</sup>	BSSP 0802/08(1)
BSSP 0802/08(2)		2	(2400)	(4000)	1	60	20	38	24	19	5	22	30	4.5													BSSP 0802/08(2)
BSSP 0802/08(3)		2	(1300)	(2300)	3	25	15	28	18	14	4	17	22	3.4													BSSP 0802/08(3)
BSSP 0804/08		4	(2600)	(4200)	1	75	21	39	28	23	5	23	31	4.5													BSSP 0804/08
BSSP 0812/08		12	(2200)	(4000)	2	40	18	31	27	17	4	20	25	3.4													BSSP 0812/08

- 注1) 中空穴はオプションです。ねじ軸の長さによっては適用できない場合があります。  
 注2) 特殊なナット形状をご要望の場合は、KSSまでご照会ください。  
 注3) 基本定格荷重、基本定格トルク、許容モーメントは、有効負荷ボール個数から算出した理論値です。  
 使用条件により大きく変動しますので、ひとつの目安としてご利用ください。  
 注4) 本製品は、ラジアル荷重を受けるボールスプラインとアキシャル荷重を受けるボールねじの複合商品であるため、  
 理論的な寿命予測は困難です。  
 実機でのご評価、あるいは弊社での実験データを基に、使用可否を判断することをお勧めいたします。  
 注5) 製作限界長さはmax.150mm (φ6)、max.200mm (φ8) となります。  
 これを超える場合は、KSSへお問い合わせください。

- Note 1) Please note that Bore hollow is an option, not a standard.  
 In some cases Bore hollow is not available due to Shaft length.  
 Note 2) If special profile of Ball Screw Nut / Ball Spline Nut, please ask KSS representative.  
 Note 3) Basic Load Rating, Basic Torque Rating and Permissible Moment are theoretical number based on  
 effective number of Balls. They may vary drastically depending on operating condition. Please consider  
 them just reference.  
 Note 4) It is difficult to estimate theoretical life, because of combined products with Ball Spline which withstands  
 Radial Load and Ball Screw for Axial Load. We would recommend that final decision should be based  
 on your evaluation on actual machine or our experimental data.  
 Note 5) Maximum limit of Shaft length is 150mm(for φ6), 200mm(for φ8).  
 Please ask KSS in case of exceeding limit length.

# Ball Screw with Ball Spline ボールねじスプライン

## Overlap type オーバーラップタイプ



Type-2 : End-cap type (Ball Screw Nut)  
エンドキャップ式 (ボールねじナット)

Unit(単位): mm

Ball Nut Model number ナット型式	Shaft nominal dia. ねじ軸呼び外径 d	Lead リード	Ball Screw part / ボールねじ部											Ball Spline part / ボールスプライン部											Bore hollow 中空穴	Shaft Inertia ねじ軸イナーシャ Kg <sup>m2</sup> /mm	Ball Nut Model number ナット型式
			Basic Load Rating 基本定格荷重 (Reference) (参考値)		Nut dimension / ナット寸法									Basic Load Rating 基本定格荷重 (Reference) (参考値)		Basic Torque Rating 基本定格トルク (Reference) (参考値)		Permissible Moment 許容モーメント (Ref.) (参考値) Mo Nm	Nut dimension / ナット寸法								
			Ca N	Coa N	Nut type ナットタイプ	Nut mass ナット質量 g	D	Dr	L	L <sub>1</sub>	F	W	D <sub>p</sub>	Bolt Hole 取付穴 X	Cr N	Cor N	Ct Nm		Cot Nm	Nut mass ナット質量 g	OD. 外径 Ds	Length 長さ Ls	Pin hole ピン穴				
BSSP 0606	6	6	(600)	(900)	2	20	14	27	17	8	4	16	21	3.4	(650)	(1000)	(1.7)	(1.2)	(2.2)	14	12	27	1.5	1.2	2	9.99×10 <sup>-10</sup>	BSSP 0606
BSSP 0610		10	(650)	(900)	2	20	14	27	23	11.5	4	16	21	3.4	(750)	(1200)	(1.9)	(1.3)	(2.4)								BSSP 0610
BSSP 0812	8	12	(1400)	(2000)	2	40	18	31	27	17	4	20	25	3.4	(1100)	(1700)	(3.8)	(2.8)	(2.7)	22	15	30	2.0	1.5	3	31.6×10 <sup>-10</sup>	BSSP 0812

- 注1) 中空穴はオプションです。ねじ軸の長さによっては適用できない場合があります。
- 注2) 特殊なナット形状をご要望の場合は、KSSまでご照会ください。
- 注3) 基本定格荷重、基本定格トルク、許容モーメントは、有効負荷ボール個数から算出した理論値です。使用条件により大きく変動しますので、ひとつの目安としてご利用ください。
- 注4) 本製品は、ラジアル荷重を受けるボールスプラインとアキシャル荷重を受けるボールねじの複合商品であるため、理論的な寿命予測は困難です。実機でのご評価、あるいは弊社での実験データを基に、使用可否を判断することをお勧めいたします。
- 注5) 本製品の可搬重量の目安は10N (最大) と考えてください。
- 注6) 製作限界長さはmax.150mm (φ6)、max.200mm (φ8) となります。これを超える場合は、KSSへお問い合わせください。

- Note 1) Please note that Bore hollow is an option, not a standard. In some cases Bore hollow is not available due to Shaft length.
- Note 2) If special profile of Ball Screw Nut / Ball Spline Nut, please ask KSS representative.
- Note 3) Basic Load Rating, Basic Torque Rating and Permissible Moment are theoretical number based on effective number of Balls. They may vary drastically depending on operating condition. Please consider them just reference.
- Note 4) It is difficult to estimate theoretical life, because of combined products with Ball Spline which withstands Radial Load and Ball Screw for Axial Load. We would recommend that final decision should be based on your evaluation on actual machine or our experimental data.
- Note 5) Maximum Load Capacity should be considered 10N.
- Note 6) Maximum limit of Shaft length is 150mm(for φ6), 200mm(for φ8). Please ask KSS in case of exceeding limit length.

## ●保管、取扱い、使用上の注意

### •取扱い上の注意

BSSPは精密部品のため、下記事項に従い慎重にお取り扱いをお願いします。

#### 保管

保管される場合は、弊社オリジナルの梱包状態で保管してください。  
むやみに梱包を開いたり、内部包装を破いたりしないでください。  
ゴミの侵入・発錆の原因となり、機能の低下を引き起こすことがあります。  
また、80℃以上、-20℃以下の環境、および湿度80%以上の多湿環境下での保管を避け、  
結露のない環境で水平に保管してください。

#### 取扱い

1. 分解は絶対にしないでください。ゴミの侵入及び精度の低下・事故の原因となります。
2. 再組立は、誤組立によるボールねじ機能喪失の原因となりやすいため、お客様での再組立は行わないようにお願いいたします。弊社にご返却していただければ、有償にて修理再組立いたします。
3. BSSPの軸・ナットは、自重で落下することがありますので、ケガにご注意ください。
4. BSSPを落下させると循環部品・軸の外径・ボール等にキズ、損傷等が発生することがあります。このような場合、回転不良などの機能喪失の原因となる場合があります。落下させた場合は、弊社によるチェックが必要です。必ずご返却願います。有償にて点検いたします。

### •使用上の注意

#### 防塵

BSSPは、清浄な環境でご使用願います。  
防塵カバー等を併用し、BSSPへのゴミ、切り粉等の侵入を防止するようにしてください。  
防塵不良によるゴミ、切り粉等の侵入は、BSSPの機能低下や循環部品の損傷によりロックする場合があります。

#### 潤滑

ご使用前に潤滑剤の状況をご確認ください。潤滑不良の場合、短期にBSSPの機能を喪失する原因となります。  
防錆油は潤滑剤ではありませんので、ご使用の際は、白灯油等でボールねじを洗浄し防錆油を除去後、  
ご使用の潤滑剤（グリースまたは潤滑油）を塗布してください。一般的な用途では、2~3ヶ月に1度、グリースの  
点検を行ってください。ご使用中にグリースが汚れてきた場合は、古いグリースを拭き取ったあとに給脂を  
行ってください。

#### 許容回転数と許容アキシャル荷重

BSSPはサイズや材質、取付け方法等により軸方向荷重、回転数の制約を受けます。設計段階で、使用条件について  
KSSと十分な打ち合わせをお勧めいたします。

#### オーバーラン

ナットをオーバーランさせると、ボールの脱落・循環部品の損傷・ボール溝への圧痕発生などで、作動不良を  
起こすことがあります。また、その状態で継続して使用した場合、早期摩耗・循環部品の破損につながることも  
ありますので、絶対にオーバーランさせないようにご注意願います。  
もしオーバーランさせた場合は、弊社に点検をお申し付けください。有償にて対応いたします。

#### 使用温度

使用温度限界については、通常-20℃以上80℃以下、湿度80%以下として設計されています。  
これを超えるご使用の場合、以下の現象を引き起こすことが予想されます。

- ・ BSSP循環機能の低下
- ・ 循環部品の損傷、破損
- ・ 熱処理部に対する硬度の低下
- ・ BSSP各部品の腐食

なお、上記の環境を超えてご使用の場合、KSSへご照会ください。

#### 偏荷重

ボールねじナットは、軸方向に推力を発生する機械要素であり、ラジアル荷重やモーメント荷重を受ける構造に  
なっていません。ラジアル荷重やモーメント荷重がボールねじに作用すると、ボール負荷の均一性が失われ寿命が  
著しく低下します。ボールねじナット部にラジアル荷重やモーメント荷重が負荷されないように配慮願います。

## ●Precaution of storage, handling and operating

### • Precaution for handling

BSSP is precision components, and must be handled carefully in accordance with the instruction below.

#### Storage

BSSP should be stored unopened in their original KSS packaging. Avoid opening the package or breaking the  
inner package unnecessarily. This may result in contamination or rusting, and may degrade operating  
performance.  
Please store BSSP under -20°C ~80 °C, less than 80%RH humidity without any dew condensation.

#### Handling

1. Never disassemble BSSP. This will cause contamination, reduce accuracy, and lead to accidents.
2. Customers should not attempt to reassemble BSSP. Incorrect reassembly can easily result in malfunction.  
BSSP should be returned to KSS, where it will be repaired and reassembled for a fee.
3. Take care to avoid injuries due to falling BSSP Shaft or Nut.
4. Dropping BSSP may cause scratching or impact damage to recirculating components, Shaft outside  
diameters, Balls, or Screw & Spline grooves, which may cause malfunction, such as incorrect rotation.  
If dropped, BSSP must be inspected by KSS for a fee. Please make sure you return dropped Shaft or Nut.

### • Precaution for operating

#### Dust proof

Ball Screws must be used in a clean environment. They should be used with a dustproof cover to prevent  
contamination from dust or swarf. Dust or swarf contamination due to insufficient dust protection may reduce  
the BSSP performance, cause damage to recirculating components, which lead to locking.

#### Lubrication

Check lubrication before use. Insufficient lubrication will rapidly deteriorate the operating performance of  
BSSP.  
Since anti-rust oil is not lubricant (Grease / Oil), Anti-rust oil on BSSP should be washed off with clean  
Kerosene and apply lubricant before using BSSP.  
Please check the lubricant condition every 2 to 3 months. If Grease is contaminated, remove old Grease, and  
replace with new Grease.

#### Critical speed and Permissible Axial load

BSSP has the maximum limit of speed and Axial load depending on its size, material, mounting method etc.  
When design BSSP, KSS would recommend that you consult with KSS engineering about the operating  
condition and model selection.

#### Over-run

Allowing Nuts to overrun may result in malfunctioning due to Balls escaping, damage to recirculation  
components, and indentation of the Ball grooves. Continued use in this state will lead to rapid wear and  
damage to recirculation components. Ball Screw Nut and Ball Spline Nut must therefore never be allowed to  
overrun. If overrunning occurs, contact KSS for an inspection for a fee.

#### Temperature

BSSP should be used under the temperature of -20°C ~80 °C, and humidity of less than 80%RH.  
Avoid use BSSP under lower / higher temperatures and higher humidity.  
This may result in the following problems.  
・ Reduced performance of Ball recirculation, and smooth movement.  
・ Damage to recirculation components.  
・ Reduced hardness of heat treated components.  
・ Rust on BSSP components.

If it is necessary to work beyond the recommended temperatures, please consult with KSS first as we may  
be able to provide a solution.

#### Moment load or Radial load

Ball Screw Nut primarily generate thrusts in the axial direction, and are not designed to withstand Radial  
loads and Moment loads. Care must be taken not to apply Radial loads and Moment loads to the Ball Screw  
Nut. If these kinds of loads act on the Ball Screws, Ball load uniformity is lost, and the life of Ball Screws is  
drastically reduced.