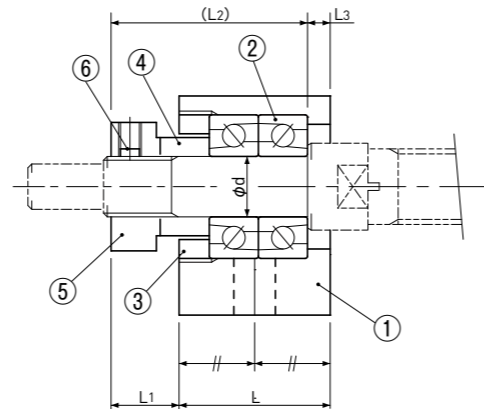
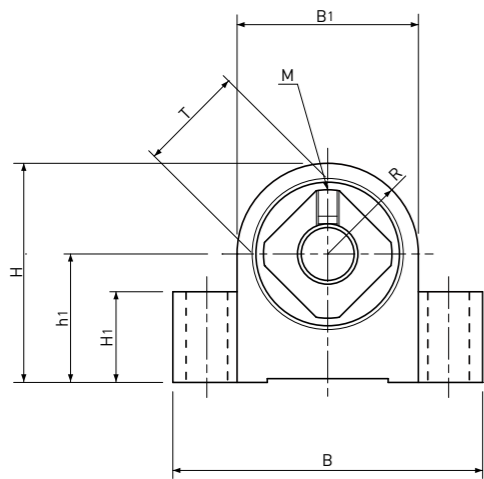
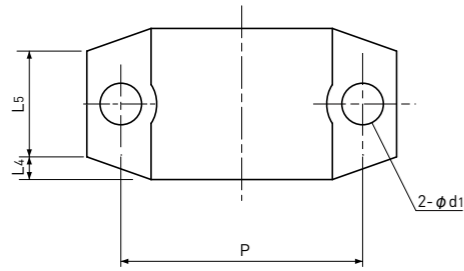


Pillow type  
ピロータイプ

Fixed side  
固定側



Parts List / 部品表

Part No. 部番	Part name 部品名	Qty 個数
1	Housing / ハウジング (Black Chrome coating / 黒クロム処理)	1
2	Bearings / ベアリング (with Shields / シールド板付き)	1 set
3	Pressure Nut / 押さえナット	1
4	Collar / カラー	1
5	Lock Nut / ロックナット	1
6	Hexagonal socket head set screw / 六角穴付き止めねじ (with set piece / セットピース付)	1 set

Unit(単位):mm

Type 型番	Brg. Inner dia. 軸受 内径 d	L	L <sub>1</sub>	L <sub>2</sub>	L <sub>3</sub>	L <sub>4</sub>	L <sub>5</sub>	B	H	h <sub>1</sub> 0 -0.03	B <sub>1</sub>	H <sub>1</sub>	R	P	d <sub>1</sub>	M	T	Lock Nut ロックナット	Bearing 使用軸受	Mass 質量 g	Type 型番
MSU-3C	3	12.5	5.5	16.5	1.5	2	8.5	24	14.5	9	11	5	5.5	18	3.5	M3	8	M3×0.5	MTA03-08HP5DF	16.5	MSU-3C
MSU-4C	4	14	5.5	17.5	2	2.5	9	27	17	10	14	6	7	21	3.5	M3	10	M4×0.5	MTA04-11HP5DF	27	MSU-4C
MSU-5C	5	15	5.5	18.5	2	2	11	30.5	19.5	11	17	6	8.5	23	4.5	M3	11	M5×0.5	MTA05-13HP5DF	35	MSU-5C
MSU-6C	6	17	7.5	22	2.5	2.5	12	35	22.5	13	19	8	9.5	26	5.5	M3	12	M6×0.75	MTA06-15HP5DF	50	MSU-6C
MSU-8C	8	20	9	26	3	3	14	41	29	17	24	12	12	32	5.5	M3	14	M8×1.0	MTA08-19HP5DF	96	MSU-8C

注1) アンギュラ玉軸受 (ISC製) は、ステンレス材で低発塵グリース (NSK LG2) を封入したクリーン仕様です。  
注2) 押さえナット、カラー、ロックナットは黒染め処理をしています。  
注3) サポートユニットは予圧調整してありますので分解しないで下さい。

Note 1) Angular Contact Ball Bearings (manufactured by ISC) are designed for clean room use, they are made of Stainless steel with low contamination grease (NSK LG2) packed.  
Note 2) Pressure Nut, Collar and Lock Nut are coated with Black finishing.  
Note 3) Do not disassemble Support Unit, as they are pre-loaded and pre-adjusted.