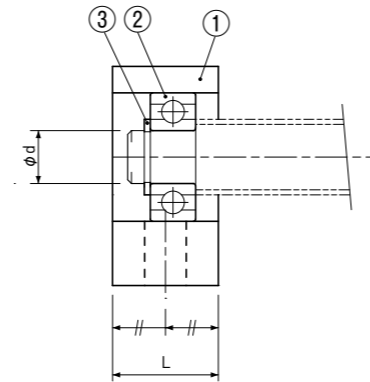
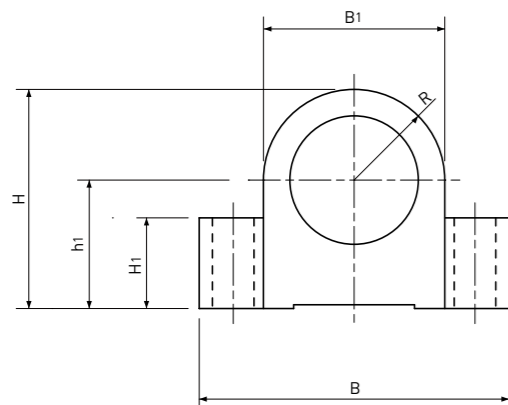
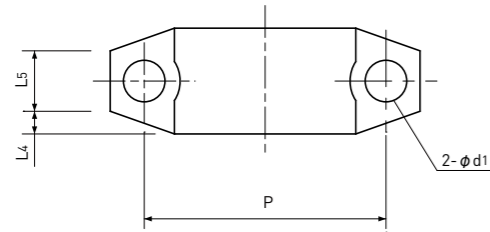


Pillow type  
 ピロータイプ

Supported side  
 支持側



Parts List / 部品表

Part No. 部番	Part name 部品名	Qty 個数
1	Housing / ハウジング (Black Chrome coating / 黒クロム処理)	1
2	Bearing / ベアリング (with Shields / シールド板付き)	1
3	Stop ring / 止め輪	1

Unit(単位): mm

Type 型番	Brg. Inner dia. 軸受 内径 d	L	L <sub>4</sub>	L <sub>5</sub>	B	H	h <sub>1</sub> 0 -0.03	B <sub>1</sub>	H <sub>1</sub>	R	P	d <sub>1</sub>	Bearing 使用軸受	Stop ring 使用止め輪	Mass 質量 g	Type 型番
MSU-3CS	2	8	2	4	24	14.5	9	11	5	5.5	18	3.5	602HZZ	ETW-1.5(OCHIAI / オチアイ)	8.5	MSU-3CS
MSU-4CS	3	10	2.5	5	27	17	10	14	6	7	21	3.5	623HZZ	G-3(IWATA / 磐田電工)	16	MSU-4CS
MSU-5CS	4	10	2	6	30.5	19.5	11	17	6	8.5	23	4.5	624HZZ	G-4(IWATA / 磐田電工)	21	MSU-5CS
MSU-6CS	6	12	2.5	7	35	22.5	13	19	8	9.5	26	5.5	B6-113HZZ1	STW-6(OCHIAI / オチアイ)	32	MSU-6CS
MSU-8CS	6	14	3	8	41	29	17	24	12	12	32	5.5	606HZZ1	STW-6(OCHIAI / オチアイ)	60	MSU-8CS

注1) 深溝玉軸受 (ISC製) は、ステンレス材で低発塵グリース (NSK LG2) を封入したクリーン仕様です。  
 注2) 使用止め輪は、同等品を納入する場合があります。

Note 1) Deep Groove Ball Bearing (manufactured by ISC) is designed for clean room use, it is made of Stainless steel with low contamination grease (NSK LG2) packed.  
 Note 2) Stop ring may be the equivalent one described in the table above.