

KR-A5CC

DC24V入力 5相ステッピングモータドライバ

DC24V

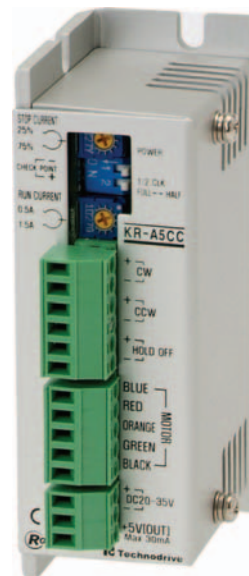
0.1~0.9A/相対応

フル・ハーフステップ

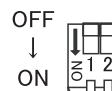
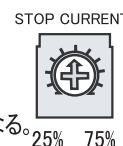
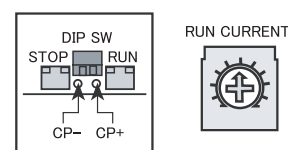
ケースタイプ



仕様



項目	仕様値				
電源	DC20~35V (-10%,+20%) Max. 3A				
駆動電流 (出荷時 0.35A/相)	定格電流0.1~0.9A/相				
駆動方式	バイポーラペンタゴン定電流駆動方式				
入力信号 回路	信号名	機能説明	入力抵抗		
	CW+	1クロック方式時のパルス信号入力	390Ω		
	CW-	2クロック方式時の正転信号入力			
	CCW+	1クロック方式時の回転方向指示入力	390Ω		
	CCW-	2クロック方式時の逆転信号入力			
	H.O.+ H.O.-	モータ励磁OFF制御信号 “H”でモータ励磁OFF	390Ω		
	パルス幅 0.5μsec以上、立上り立下り時間 1μsec以下 パルス間隔 0.5μsec以上、パルス周波数 50kpps以下 パルス電圧“H”:4~8V “L”:0~0.5V フォトカプラの電流がOFF(論理L)からON(論理H)で動作 1クロック方式時、CCW入力“L”の時CCW回転				
駆動電流値設定	<p>駆動電流は、CP+ CP-に電圧計を接続しRUNボリュームを回して、次式で決まる電圧に設定する</p> $\text{駆動電流 (A)} = \frac{\text{CP電圧 (V)}}{2}$ <p>設定例) 駆動電流を0.35A/相に設定する場合は、CP電圧を0.7Vに調整する</p> <p>注) 駆動電流の設定は、モータを駆動している状態で実施する</p>				
カレントダウン値設定	<p>モータが停止している時の電流値を設定。STOPボリュームにて設定</p> <p>カレントダウン値は、駆動電流値に対する割合(%)にて設定</p> <p>設定例) 駆動電流値を0.35Aで設定しSTOPボリュームを50%に設定した場合、停止時電流は約0.18A/相になる。</p> <p style="text-align: right;">25% 75%</p>				
ディップスイッチ設定 (出荷時設定すべてOFF)	No.	表示	機能	ON	OFF
	1	1/2 CLK	クロック方式切替	1クロック方式	2クロック方式
	2	FULL/HALF	分割数設定	フルステップ(0.72°)	ハーフステップ(0.36°)
動作周囲温度・湿度	0~40℃ 85%RH以下(但し、結露なきこと)				
保存周囲温度・湿度	-10~70℃ 85%RH以下(但し、結露なきこと)				
質量	約130g				



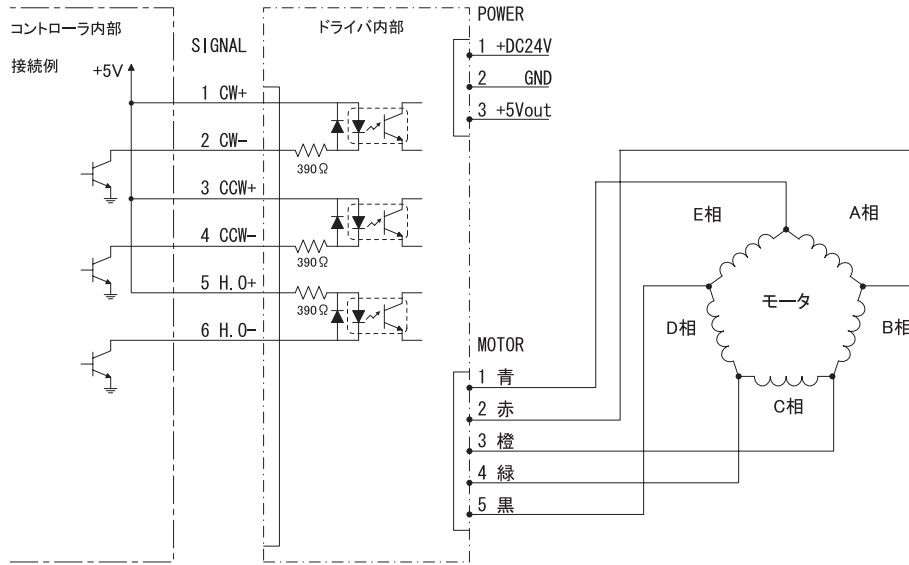
■ 接続図

コネクタピンアサイン

表示	信号名	
	2 clock mode	1 clock mode
CW+	CW PULSE+	PULSE +
CW-	CW PULSE-	PULSE -
CCW+	CCW PULSE+	DIR+
CCW-	CCW PULSE-	DIR-
H.O.+	HOLD OFF+	
H.O.-	HOLD OFF-	

表示	モータ線接続	
	5本リードの場合	10本リードの場合
BLUE	青	青+黒
RED	赤	赤+茶
ORANGE	橙	紫+橙
GREEN	緑	黄+緑
BLACK	黒	白+灰

表示	電源接続	
	信号名	
+	+DC24V	
-	GND	
+5V	+DC5V 30mA Max.出力	



付属品 (PHOENIX社製互換品)
コネクタ

SIGNAL : Part No. MC1,5/6-ST-3,5 1pcs
MOTOR : Part No. MC1,5/5-ST-3,5 1pcs
POWER : Part No. MC1,5/3-ST-3,5 1pcs

■ 外形図

* 寸法単位: mm

