

MRH-A,Bシリーズ(標準在庫品)

MRH-A,B series(Standard Products)

● 寸法表 Dimension table

呼び番号の構成 Model number notation

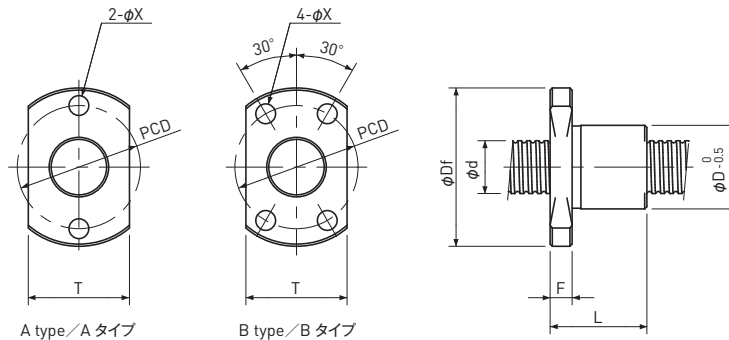


- ① ナット形式記号
- ② ねじ軸呼び外径(mm)
- ③ リード(mm)
- ④ フランジ形状
 - A : 2つ穴 …… φ6mm品のみ
 - B : 4つ穴
- ⑤ ねじ部長さ(mm)
- ⑥ 巻方向(右のみ)
- ⑦ ねじ軸全長(mm)
- ⑧ ナット個数

- ① Nut model
- ② Screw Shaft nominal diameter(mm)
- ③ Lead(mm)
- ④ Flange configuration
 - A : 2 holes …… Only products with φ6mm
 - B : 4 holes
- ⑤ Screw thread length(mm)
- ⑥ Thread direction(Right-hand only)
- ⑦ Screw Shaft total length(mm)
- ⑧ Number of Nut

(例 : N2はナット2個付き 1個付きは無記号)

(Example : N2 means 2 Nuts on a Shaft. There is no notation when 1 Nut.)



Unit(単位) : mm

Model 型式	Screw Shaft ねじ軸				Nut ナット								Standard Shaft length 標準軸長
	Dia. 呼び径 d	Lead リード	Root dia. 谷径	No. of threads 条数	D	L	Df	F	P.C.D	X	Nut type ナット タイプ	T	
MRH0602A	6	2	5.1	1	10	14	20	3	15	3.1	A	10	300
MRH0606A		6	5.2	2									
MRH0609A		9	5.3	4									
MRH0802B	8	2	6.6	1	13	16	26	4	22	3.6	B	17	400
MRH0805B		5	6.6	2									
MRH0808B		8	6.7	2									
MRH0812B		12	6.7	4									
MRH1002B	10	2	8.6	1	15	20	28	4	22	3.6	B	19	500
MRH1006B		6	8.4	2									
MRH1010B		10	8.4	2									
MRH1015B		15	8.4	4									
MRH1020B	20	8.7	4										
MRH1202B	12	2	10.6	1	18	24	31	4	25	3.6	B	20	600
MRH1206B		6	10.4	2									
MRH1210B		10	10.4	2									
MRH1220B		20	10.4	6									
MRH1230B		30	10.4	8									

- 注1) ねじ軸の追加加工は、KSSにて行うことをお奨めします。
KSS以外で追加加工を行った場合は、追加加工後の精度保証はいたしかねますので、ご了承ください。
- 注2) KSS以外で追加加工する場合は、追加加工時にはナットをねじ軸から外し、追加加工後には、ねじ軸に付着したごみ等を清浄な白灯油などできれいに洗浄してください。
- 注3) ねじ軸端径は、ねじ軸の谷径以下、ねじ長さは、1mm単位で指定してください。
- 注4) 巻方向は、右ねじのみです。
- 注5) ねじ軸単体、ナット単体での販売はいたしません。

- Note 1) Additional machining of Screw Shafts should be performed by KSS. Note that accuracy cannot be guaranteed if additional machining is performed by someone other than KSS.
- Note 2) When additional end-journal machining is performed by someone other than KSS, always remove the Nut from the Screw Shaft. After machining, wash away any debris on the Screw Shaft with clean refined kerosene or similar material.
- Note 3) The Shaft end diameter should be smaller than the Screw Shaft Root diameter, and the Screw thread length should be specified in 1mm.
- Note 4) Only Right-hand thread is available.
- Note 5) Screw Shafts and Nuts are not sold separately.