

# R-MSS (Y) シリーズ

## R-MSS (Y) Series



●ベアリーはNTNの登録商標です。  
BEAREE product is NTN registered trademark.

### ●特長

ベアリーAS5000(PPS樹脂:ポリフェニレンサルファイド)製のナットとステンレス(SUS304)製のねじ軸の組合せにより幅広い環境で使用できる、低騒音すべりねじです。

- 幅広い環境で使用できます。  
ねじ面の仕上がりが滑らかでリードが大きいいため、逆作動が容易です。
- ボールねじに比較して低騒音です。
- 低摩擦の樹脂ナットにより高いねじ効率が得られます。
- Wide use: Because Screw surfaces are smooth and its lead is high, the reversed operation can be easy.
- Low operation noise compared with Ball Screws.
- Due to the Nuts with low friction, the Screw efficiency is high.

### ●Features

BEAREE AS5000 (PPS Resin: Poly Phenylene Sulfide) Nuts and Stainless (SUS304) Shafts are employed. This Lead Screw with low operating noise is able to be used as wide use.

### ●仕様 Specifications

Type / 形式	Single Nut with Flange / フランジ付きシングルナット
Nut material / 材質	BEAREE AS5000 / ベアリー AS5000
Shaft material / ねじ軸	SUS304
Axial play / 軸方向すきま	50 μm or less (lead 1mm, 2mm) / 50 μm 以下 (リード 1mm, 2mm) 100 μm or less (more than lead 2mm) / 100 μm 以下 (リードが 2mm を超える)
Accuracy grade / 精度等級	C10 (JISB1192)
Cumulative lead error / 累積リード誤差	±0.21/300mm

### ●材料特性表 Material characteristics

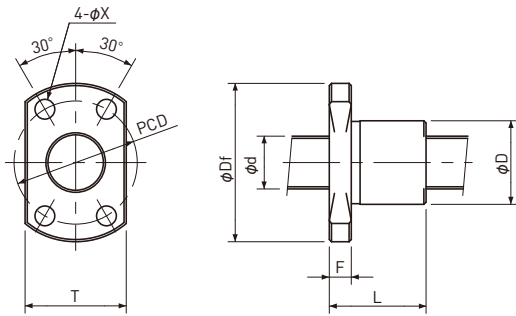
	AS5000
Specific gravity / 比重	1.53
Hardness / 硬さ	80 Durometer / デュロメータ
Tensile strength / 引張強度	51Mpa
Elongation / 伸び	3%
Bending strength / 曲げ強度	61Mpa
Water absorption rate / 吸水率	0.05%
Linear Expansion coefficient / 線膨張係数	$8.1 \times 10^{-5} / ^\circ\text{C}$
Maximum temperature / 使用限界温度	230°C

●寸法表 Dimension table

呼び番号構成 Model number notation



- ①NTN (株)製品
- ②ミニチュア樹脂すべりねじ
- ③ねじ軸呼び外径(mm)
- ④リード(mm)
- ⑤ナット材質記号：BEAREE AS5000
- ①NTN products
- ②Miniature Plastic Lead Screws
- ③Shaft nominal diameter(mm)
- ④Lead(mm)
- ⑤Nut symbol：BEAREE AS5000



Unit(単位): mm

Model 型式	Shaft ねじ軸			Nut ナット							Shaft length 標準軸長
	Dia. 呼び径 d	Lead リード	Number of thread 条数	D	L	Df	F	P.C.D	X	T	
R-MSS0401Y	4	1	1	10	11.5	23	3.5	15	2.9	15	200
R-MSS0402Y		2	2								
R-MSS0601Y	6	1	1	12	14.5	26	4	18	3.4	17	300
R-MSS0602Y		2									
R-MSS0609Y		9	4								
R-MSS0618Y		18									
R-MSS0801Y	8	1	1	14	18	29	4	21	3.4	18	300
R-MSS0802Y		2									
R-MSS0812Y		12	4								
R-MSS0824Y		24	6								
R-MSS1002Y	10	2	1	16	22	33	5	24	4.5	21	300
R-MSS1015Y		15	4								450
R-MSS1030Y		30	6								
R-MSS1202Y	12	2	1	18	25	35	5	26	4.5	22	300
R-MSS1218Y		18	6								500
R-MSS1236Y		36									

注1)ねじ軸の軸端は加工なしが標準です。なお、軸端加工の要望にもお応えいたしますのでご指示ください。

Note 1) End-journal is not machined. Please inquire, if end-journal machining is required.

●技術データ Technical data

Model 型式	Shaft ねじ軸		②	②	③	①
	Dia. 呼び径 mm	Lead リード mm	Permissible Axial Load 許容アキシャル荷重 N	Permissible Revolution 許容回転数 rpm	Tightening Torque(max) 締付トルク(最大) N・mm	Efficiency ねじ効率 %
R-MSS0401Y	4	1	50	2000	180	45
R-MSS0402Y		2	60			70
R-MSS0601Y	6	1	120	2000	400	40
R-MSS0602Y		2	60			55
R-MSS0609Y		9	90			85
R-MSS0618Y		18	110			85
R-MSS0801Y		1	200			30
R-MSS0802Y	8	2	290	2000	500	45
R-MSS0812Y		12	210			80
R-MSS0824Y		24	210			85
R-MSS1002Y		2	460			40
R-MSS1015Y	10	15	410	1500	500	80
R-MSS1030Y		30	440			85
R-MSS1202Y		2	660			35
R-MSS1218Y	12	18	750	1000	500	75
R-MSS1236Y		36	540			80

許容判断基準：R-MSS0824Yを使用し、軸方向荷重100N、回転数2000rpmの条件にて移動距離200kmの試験を行い、異常摩耗が無い事を確認致しました。その他は計算によるものです。

①ねじ効率は軸方向荷重を負荷し、樹脂ナットを回転させたときの、ねじ軸の回転トルクを測定して次式より算出致しました。

$$\eta = \frac{R \cdot Q \cdot \tan \beta}{M} \times 100 (\%) \quad \tan \beta = \frac{\text{Lead}}{2\pi R}$$

η：ねじ効率  
R：ねじ有効半径  
Q：軸方向荷重  
β：リード角  
M：回転トルク

②許容アキシャル荷重及び許容回転数は、下記の試験条件でテストした時の値です。

- 1) 試験機：NTNすべりねじ耐久試験機
- 2) 条件：室温、潤滑材なし、ねじ軸回転、ストローク100mm往復(200mm/サイクル)又は200mm往復(400mm/サイクル)
- 3) 許容値判断基準：上表の許容アキシャル荷重と許容回転数の組合せ条件にて10<sup>3</sup>サイクル又は、6×10<sup>3</sup>サイクル運転し、ねじ面に変形及び異常摩耗がないことを確認しました。

③樹脂ナットを相手部品に固定する時の取付ねじ締付トルクです。

**Criteria : MSS0824Y, verification of no remarkable wear after 200km running test under 100N of Axial Load and 2,000rpm of Speed. Other than that are obtained by calculation.**

① Efficiency η is calculated by following formula based on measurement results of rotational torque(M) under the Axial Load (Q).

$$\eta = \frac{R \cdot Q \cdot \tan \beta}{M} \times 100 (\%) \quad \tan \beta = \frac{\text{Lead}}{2\pi R}$$

η：Efficiency  
R：Pitch circle radius  
Q：Axial Load  
β：Lead angle  
M：Rotational torque

② Permissible Axial Load and Permissible Revolution are based on the test results under the following condition.

- 1) Test machine : NTN Lead Screw Durability test machine
- 2) Condition : Room temperature, no lubricant, 100mm travel (200mm/ cycle) or 200mm travel (400mm/cycle)
- 3) Criteria : No remarkable damage or wear on Screw surface under the Permissible Load and Revolution in the table above.

③ This number means when Plastic Nut is fixed onto the Bracket.