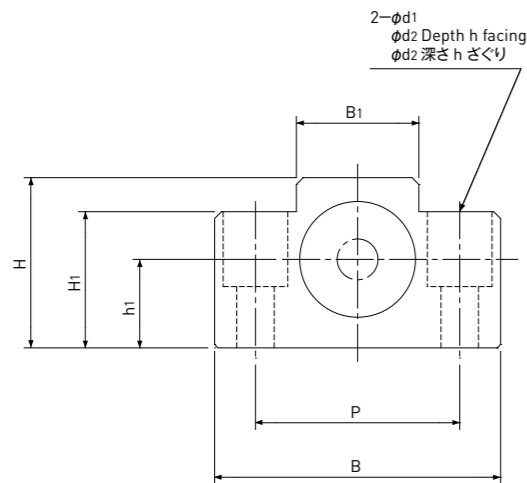


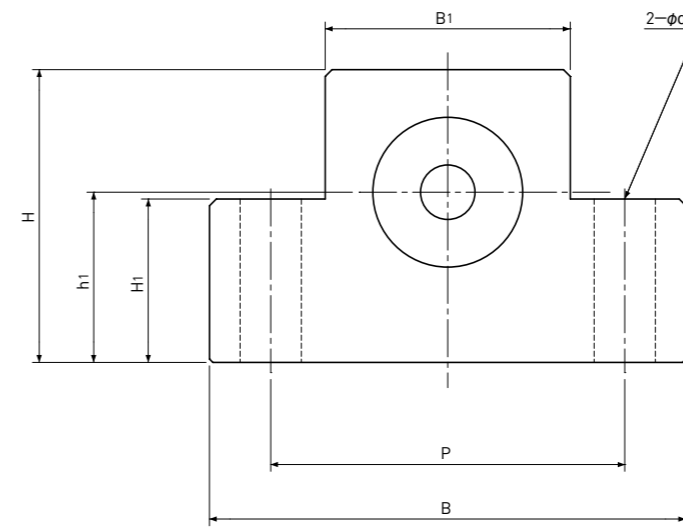
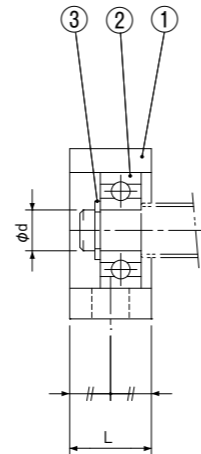
Support Units サポートユニット

Ball Screw Supported end Support Units ボールねじ支持側サポートユニット

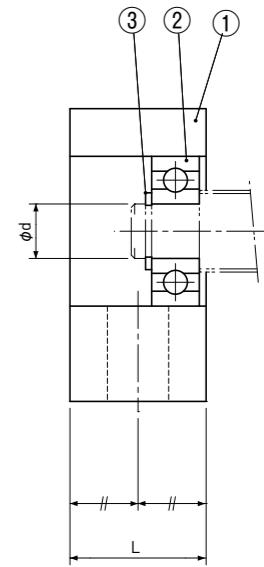
SUP and EF series
SUP and EF シリーズ



EF6, EF8 type / EF6, EF8 タイプ



SUP and EF10~EF12 type
SUP and EF10~EF12 タイプ



Unit(単位):mm

Type 型番	Brg. Inner dia. 軸受内径 d	L	B	H	h ₁ ±0.02	B ₁	H ₁	P	d ₁	d ₂	h	Bearing 使用軸受	Stop ring 使用止め輪	Mass 質量 g	Type 型番
SUP03-S	3	10	34	19	10	18	7	26	4.5	—	—	623ZZ	G-3	35	SUP03-S
SUP04-S	4	10	36	21	11	20	8	28	4.5	—	—	624ZZ	G-4	40	SUP04-S
EF 6	6	12	42	25	13	18	20	30	5.5	9.5	11	606ZZ	C6	70	EF 6
EF 8	6	14	52	32	17	25	26	38	6.6	11	12	606ZZ	C6	130	EF 8
EF 10	8	20	70	43	25	36	24	52	9	—	—	608ZZ	C8	330	EF 10
EF 12	10	20	70	43	25	36	24	52	9	—	—	6000ZZ	C10	320	EF 12

Parts List 部品表

Part No. 部番	Part name 部品名	Qty 個数
1	Housing / ハウジング	1
2	Bearing / 軸受	1
3	Stop ring / 止め輪	1