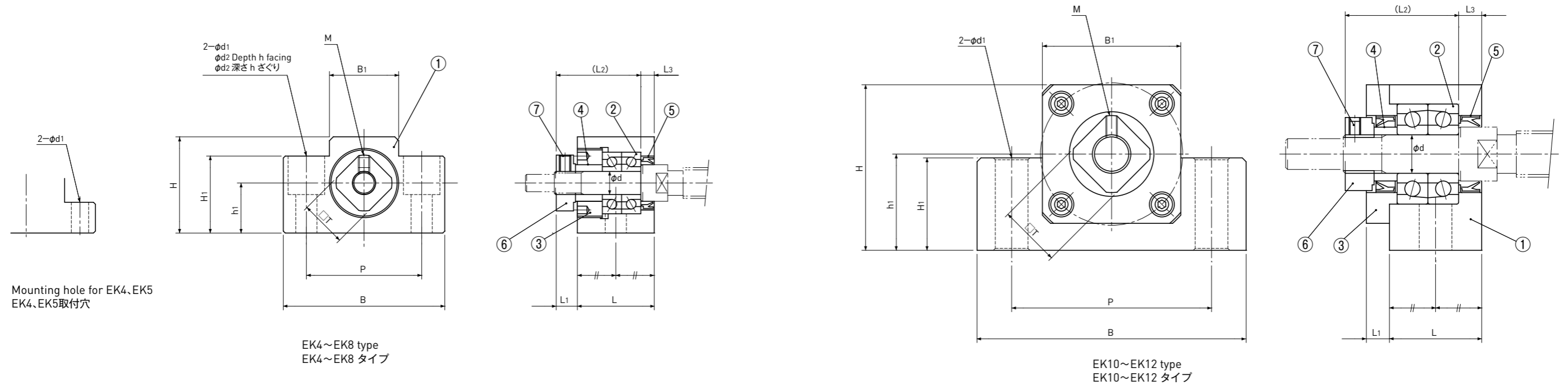


# Support Units サポートユニット

## Ball Screw Fixed-end Supported Units ボールねじ固定側サポートユニット

EK series  
EKシリーズ



Unit (単位) : mm

Type 型番	Brg. Inner dia. 軸受内径 d	L	L <sub>1</sub>	L <sub>2</sub>	L <sub>3</sub>	B	H	h <sub>1</sub> ±0.02	B <sub>1</sub>	H <sub>1</sub>	P	d <sub>1</sub>	d <sub>2</sub>	h	M	T	Bearing 使用軸受	Mass 質量 g	Type 型番
EK 4	4	15	5.5	17.5	3	34	19	10	18	7	26	4.5	—	—	M2.6	10	AC4-12P5	60	EK 4
EK 5	5	16.5	5.5	18.5	3.5	36	21	11	20	8	28	4.5	—	—	M2.6	11	AC5-14P5	80	EK 5
EK 6	6	20	5.5	22	3.5	42	25	13	18	20	30	5.5	9.5	11	M3	12	AC6-16P5	140	EK 6
EK 8	8	23	7	26	4	52	32	17	25	26	38	6.6	11	12	M3	14	AC8-18P5	240	EK 8
EK 10	10	24	6	29.5	6	70	43	25	36	24	52	9	—	—	M3	16	7000DFGMP5	460	EK 10
EK 12	12	24	6	29.5	6	70	43	25	36	24	52	9	—	—	M3	19	7001DFGMP5	440	EK 12

注) サポートユニットは予圧調整してありますので分解しないで下さい。  
Note) Do not disassemble Support Unit, as they are pre-loaded and pre-adjusted.

### EK4~EK8 Parts List 部品表

Part No. 部番	Part name 部品名	Qty 個数
1	Housing / ハウジング	1
2	Bearing / 軸受	1 set
3	Pressure Nut / 押えナット	1
4	Collar / カラー	1
5	Seal / シール	1
6	Lock-Nut / ロックナット	1
7	Hexagonal socket head set screw / 六角穴付き止めねじ (with set piece / セットピース付)	1

### EK10~EK12 Parts List 部品表

Part No. 部番	Part name 部品名	Qty 個数
1	Housing / ハウジング	1
2	Bearing / 軸受	1 set
3	Pressure cover / 押え蓋	1
4	Collar / カラー	1
5	Seal / シール	2
6	Lock-Nut / ロックナット	1
7	Hexagonal socket head set screw / 六角穴付き止めねじ (with set piece / セットピース付)	1