

# ミニチュア ボールねじスプライン **BSSP** Miniature Ball Screw with Ball Spline

ケーエスエス  
**KSS** Advanced  
Technology  
of "Miniature"

ボールねじ+ボールスプライン=  
Ball Screw + Ball Spline =

# BSSP

ボールねじスプラインを標準在庫することで短納期化を実現しました。  
追加工で、フレキシブルなストロークと軸端形状のアレンジが可能です。

Short lead time became available by standardizing our  
Ball Screw with Ball Spline (BSSP) in stock.  
Several choices of end journal profile and strokes  
(thread lengths) are possible by re-works on Shaft end.



## 標準在庫品

Standard Product in Stock

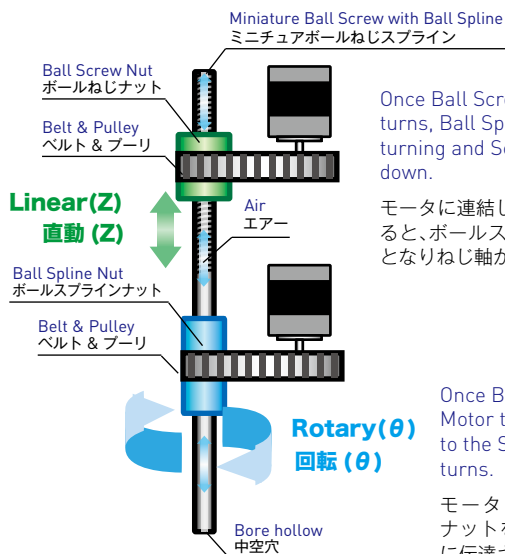
### 【特長】

- ・ボールねじとボールスプラインの機能を一体化した複合機能製品です。
- ・直動 (Z)、回転 ( $\theta$ ) 及び吸着 (V) の機能が、同時に実現できます。

### 【Features】

- ・ Multi-functional product which binds Ball Screw and Ball Spline into one product.
- ・ Three function of Linear (Z) , Rotary ( $\theta$ ) and Vacuum (V) are available at the same time with one unit.

### 【動作原理 / How it works】



Once Ball Screw Nut directed to Motor turns, Ball Spline Nut will sustain not turning and Screw Shaft moves up and down.

モータに連結したボールねじナットを回転させると、ボールスプラインナットが回り止め機構となりねじ軸が直動(上下)します。

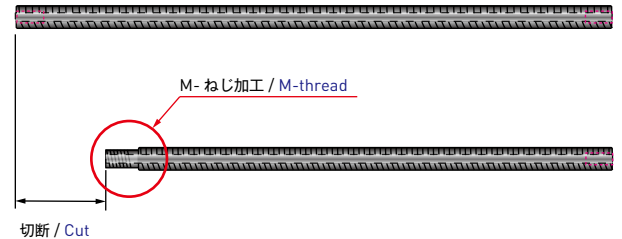
Once Ball Spline Nut directed to the Motor turns, the Torque will transmit to the Shaft and Screw Shaft will turns.

モータに連結したボールスプラインナットを回転させるとトルクがねじ軸に伝達され、ねじ軸が回転します。

### 【軸端追加工 / Re-works on Shaft-end】

軸端を切断、及び追加工（段落とし、雄ねじ加工）することで、部品の取付けが可能となります。

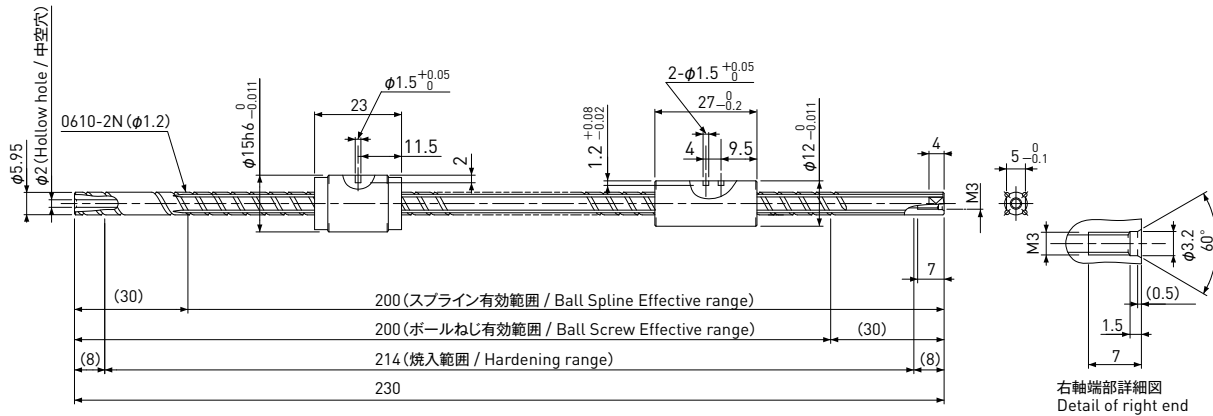
Other parts can be attached by re-working the end journal, such as turning down, or male thread.



軸端追加工事例 / Re-works Example

Bore hollow can be multi uses. For example vacuum and blow function.  
ねじ軸に設けられた中空穴を利用して正圧、負圧を供給できます。

**型式 / MODEL : BSSP0610**  
**Shast dia. (軸径)  $\phi 6$  Lead (リード) 10mm**



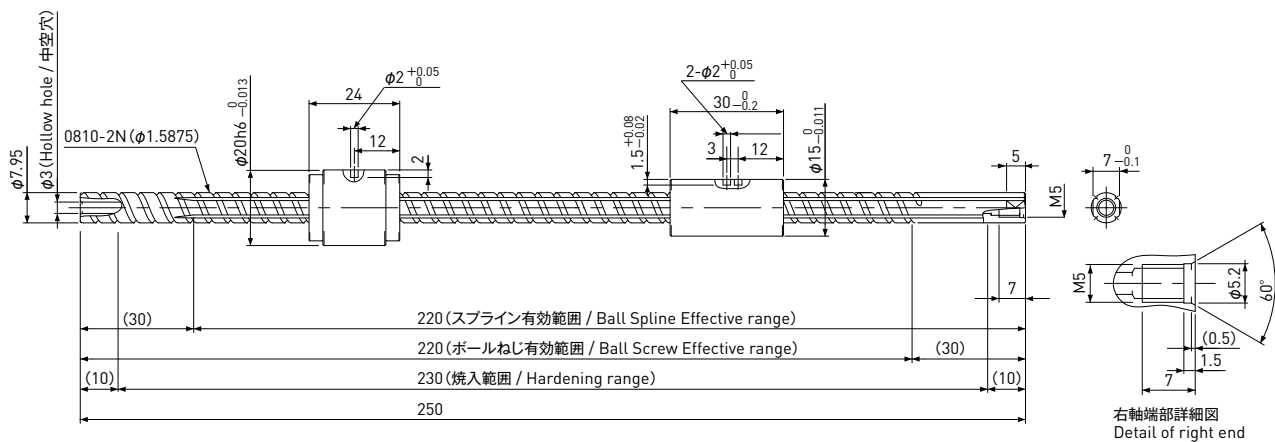
Ball Screw Specifications		ボールねじ諸元
Accuracy Grade 精度等級		JIS C5
Ball size ボール径		$\phi 1.2$
Number of thread 条数		2
Thread direction 巻方向		Right 右
Pitch circle dia. ボール中心径		6.30mm
Number of circuit 循環数		1.2 $\times$ 2
Dynamic Basic Load Rating 基本動定格荷重 Ca		(650N)
Static Basic Load Rating 基本静定格荷重 Coa		(900N)
Axial Play 軸方向すきま		Max 0.005 mm

Ball Spline Specifications		ボールスプライン諸元
Accuracy Grade 精度等級		JIS C5
Dynamic Basic Load Rating 基本動定格荷重 Cr		(750N)
Dynamic Basic Load Rating 基本静定格荷重 Cor		(1200N)
Dynamic Basic Torque Rating 基本動定格トルク Ct		(1.9 Nm)
Static Basic Torque Rating 基本静定格トルク Cot		(1.3 Nm)
Radial Play 半径方向すきま		Max 0.002 mm

Common Specifications			共通諸元
Material 材質	Shaft 軸		SUJ2
	Nut ナット		SCM415
Anti-rust treatment 防錆処置			Anti-rust Oil 防錆油

注1) 詳細は仕様図にて提示いたします。  
 注2) 軸端めねじの追加加工は行いません。  
 Note 1) The detail will be provided by drawing.  
 Note 2) Female thread on left end journal is not available.

**型式 / MODEL : BSSP0810**  
**Shast dia. (軸径)  $\phi 8$  Lead (リード) 10mm**



Ball Screw Specifications		ボールねじ諸元
Accuracy Grade 精度等級		JIS C5
Ball size ボール径		$\phi 1.5875$
Number of thread 条数		2
Thread direction 巻方向		Right 右
Pitch circle dia. ボール中心径		8.40mm
Number of circuit 循環数		1.65 $\times$ 2
Dynamic Basic Load Rating 基本動定格荷重 Ca		(1400N)
Static Basic Load Rating 基本静定格荷重 Coa		(2000N)
Axial Play 軸方向すきま		Max 0.005 mm

Ball Spline Specifications		ボールスプライン諸元
Accuracy Grade 精度等級		JIS C5
Dynamic Basic Load Rating 基本動定格荷重 Cr		(1000N)
Dynamic Basic Load Rating 基本静定格荷重 Cor		(1450N)
Dynamic Basic Torque Rating 基本動定格トルク Ct		(3.4Nm)
Static Basic Torque Rating 基本静定格トルク Cot		(2.4Nm)
Radial Play 半径方向すきま		Max 0.002 mm

Common Specifications			共通諸元
Material 材質	Shaft 軸		SUJ2
	Nut ナット		SCM415
Anti-rust treatment 防錆処置			Anti-rust Oil 防錆油

注1) 詳細は仕様図にて提示いたします。  
 注2) 軸端めねじの追加加工は行いません。  
 Note 1) The detail will be provided by drawing.  
 Note 2) Female thread on left end journal is not available.

**KSS CO., LTD.**  
**www.kssballscrew.com**

1-22-14 Yaguchi, Ohta-ku, Tokyo 146-0093, Japan  
 Tel : +81-3-3756-3921 Fax : +81-3-3756-3191  
 mail : intldept@kss-superdrive.co.jp

© KSS Co., Ltd. 201709

**ケーエスエス株式会社**  
**www.kss-superdrive.co.jp**

mail : sales@kss-superdrive.co.jp  
 本社 〒146-0093 東京都大田区矢口 1-22-14  
 TEL : 03-3756-3921 FAX : 03-3756-3232  
 小千谷出張所 〒947-0043 新潟県小千谷市大字山谷字新保 4-14  
 TEL : 0258-89-6257 FAX : 0258-81-1339

