

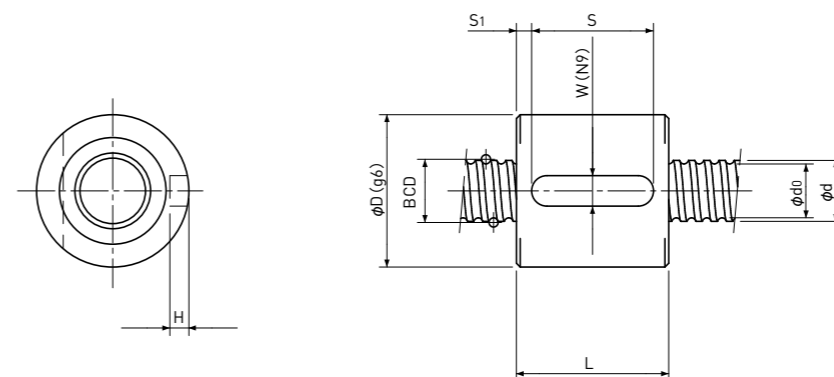
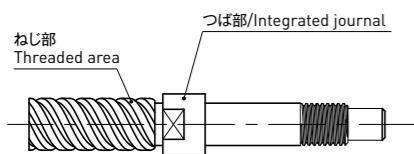
# Rolled Ball Screws 転造ボールねじ

## Sleeve type Single Nut スリーブ型シングルナット

## Backlash type バックラッシュタイプ

■ 軸端の径を太く設計できるつば付き転造加工(下図)も可能ですので、KSSへお問い合わせください(φ12以下に適用)。

■ Rolled Ball Screws with integrated journal are available (φ12 or less only), which have larger diameter than threaded area shown below.



Unit(単位):mm

Ball Nut Model number ナット型式	Shaft nominal dia. ねじ軸呼び外径 d	Lead リード	Ball size ボール径	BCD ボール中心径	Lead angle リード角	Root dia. 谷径 d <sub>0</sub>	Number of Circuit 循環数	Basic Load Rating 基本定格荷重 N		Nut Rigidity ナット剛性 N/μm	Nut dimension ナット寸法						Ball Nut Model number ナット型式
								Dynamic 動定格荷重 Ca	Static 静定格荷重 Coa		D	L	W	H	S	S <sub>1</sub>	
BSR 1002 **	10	2	1.5875	10.30	3°32'	8.6	3.7x1	2700	5300	134	23	20	5	3	16	2.0	BSR 1002 **
BSR 1003	10	3	2.0	10.30	5°18'	8.2	3.7x1	3900	7200	140	24	26	5	3	20	3	BSR 1003
BSR 1004	10	4	2.0	10.30	7°03'	8.2	2.7x1	3000	5200	104	24	26	5	3	20	3	BSR 1004
BSR 1005	10	5	2.0	10.30	8°47'	8.2	2.7x1	3000	5200	103	23	26	5	3	16	5	BSR 1005
BSR 1006	10	6	2.0	10.30	10°30'	8.2	2.7x1	3000	5000	102	26	31	5	3	20	5.5	BSR 1006
BSR 1202	12	2	1.5875	12.30	2°58'	10.6	3.7x1	3000	6400	156	25	20	5	3	16	2	BSR1202
BSR 1402	14	2	1.5875	14.30	2°33'	12.6	3.7x1	3200	7500	176	26	20	5	3	16	2	BSR 1402
BSR 1404	14	4	2.381	14.30	5°05'	11.8	3.7x1	5700	11600	187	30	31	5	3	25	3	BSR 1404

注1) 右ねじを標準としています。  
 注2) ボールねじ両軸端は、製造上及びナットの組み込みの都合上、ねじ軸谷径以下となるように設計してください。  
 注3) ナットはシールなしを標準としています。  
 シールの取付けはできませんので、ご了承ください。  
 注4) 剛性  
 表に示す剛性値は、基本動定格荷重Caの30%に相当する軸方向荷重が作用したときの軸方向弾性変位量から計算した理論値です。  
 軸方向荷重が上記条件と異なる場合は、p-A823の式を使用して計算できます。  
 注5) ステンレス転造  
 ナット型式に\*\*が付いたタイプはステンレス転造の対応が可能です。

Note 1) All models are Right-hand screw.  
 Note 2) The diameter of the Screw Shaft both ends must be less than the Screw Shaft Root diameter, because of production and Nut assembly reason.  
 Note 3) Ball Nut dimension is without seal at the both ends. All type of Ball Nuts cannot equip with seals.  
 Note 4) Rigidity  
 The Rigidity values shown in the table are theoretical values calculated from the amount of Elastic Displacement under the Axial load equivalent to 30% of the Basic Dynamic Load Rating Ca.  
 For Axial load condition other than the above, see the formula in p-A823, you can calculate Rigidity using this formula.  
 Note 5) Stainless Rolled Ball Screw  
 Stainless Rolled Ball Screw is available for Ball Nut Model Number marked \*\*.