

微小送りを可能にしたミニチュア電動シリンダ



(クミリ) シリーズ



特 長

- 超小型、小ストローク型ロッドタイプアクチュエーターです。(手のひらサイズ)
- マイクロメータヘッドの電動化へのアプリケーションに最適です。
- 精密送りねじタイプ、精密ボールねじタイプの設定により、高精度、高分解能を実現しました。
- 超小型ながらフォトセンサー (CW、CCW) を内蔵しています。
- KUMIRI-5は、プラスチック成型パーツの採用により、低コストを実現しました。
- KUMIRI-5SPは、金属パーツ、0.5mmリードボールねじを採用し、高剛性、超精密を実現しました。

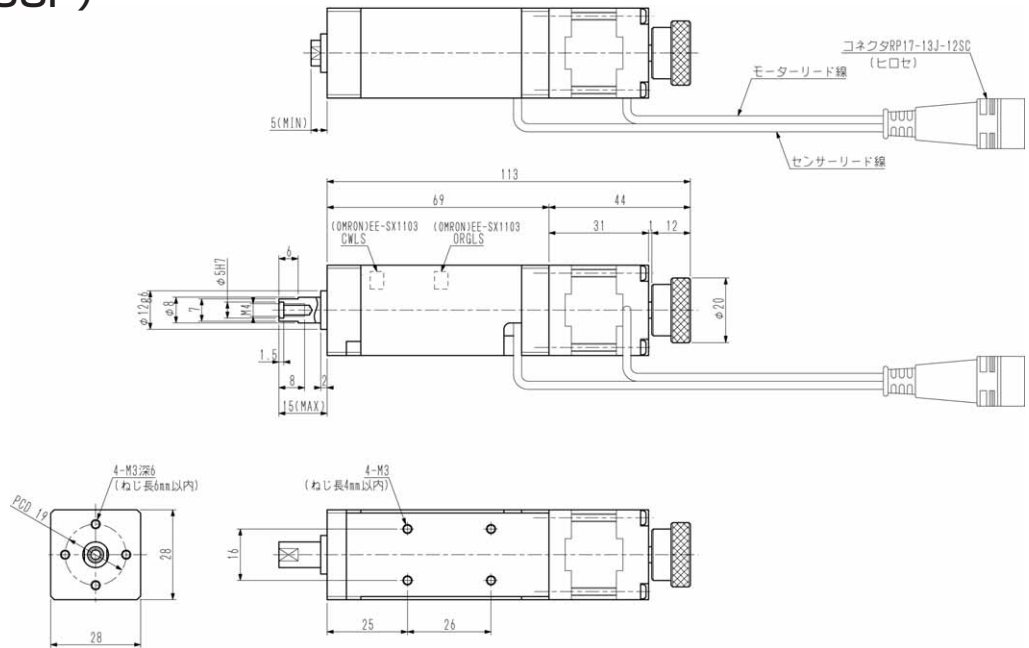
仕様表 (標準在庫品)

型 式		KUMIRI - 5	KUMIRI - 5SP
ストローク	(mm)	10	
繰返し位置決め精度	(mm)	±0.005	±0.002
軸方向推力	N (kgf)	29.4 (3.0)	29.4 (3.0)
最大速度	(mm/sec)	5	10
駆動方式		送りねじ・M4・ピッチ0.5mm	精密ボールねじ・リード0.5mm
初期ロスモーション	(mm)	0.01以下	0.005以下
分解能	(mm/step)	0.001 (フルステップ時)	
質 量	(kg)	0.2	0.27
潤 滑		LG2 グリース (日本精工製)	
モーター		5相ステッピングモーター・0.35A/相 (28角) オリエンタルモーター製 PK523PB+LC5N06A	5相ステッピングモーター・0.75A/相 (28角) オリエンタルモーター製 PMM33BH2
センサー		フォトマイクロセンサー、DC5V 50mA (モーター側・反モーター側2ヶ所)	
使用温度範囲	(°C)	0~40	

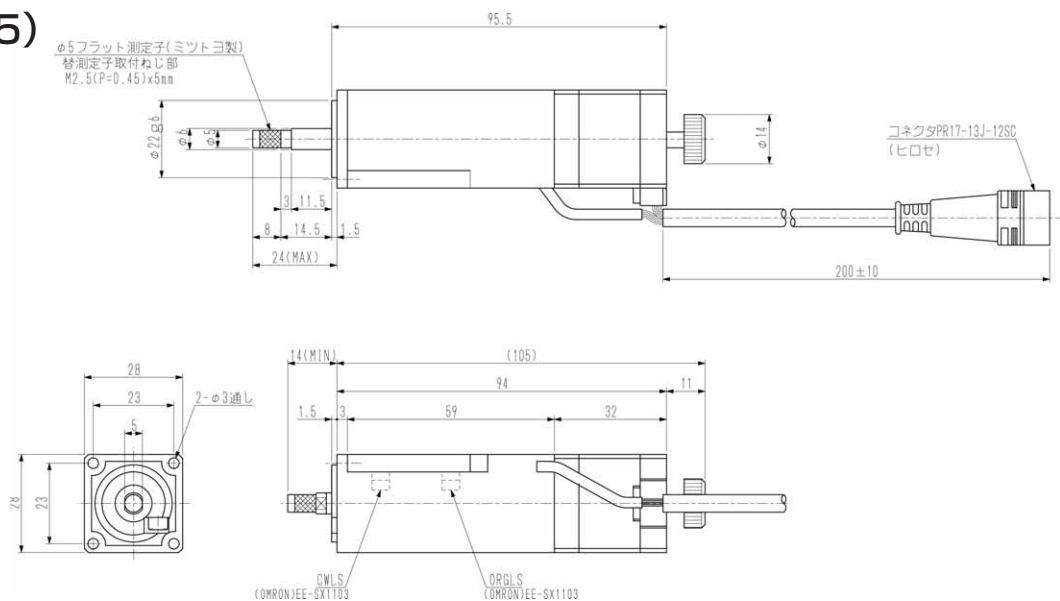
注) 速度、可搬重量とも最大スペックでご使用の場合は、KSS へお問い合わせください。

仕様図

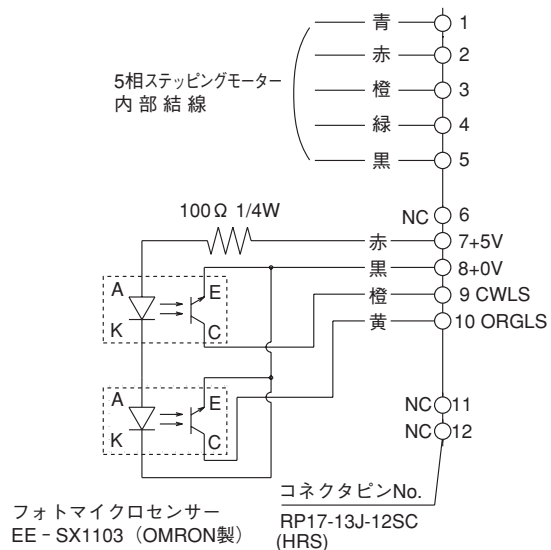
(KUMIRI-5SP)



(KUMIRI-5)



結線図



使用用途

手動ステージの自動化によるマイクロメーターヘッドの置きかえ、微小角度調整、回転制御、精密ディスペンス、ミラー移動など、省スペース、微小送りを必要とする装置にお役立てください。