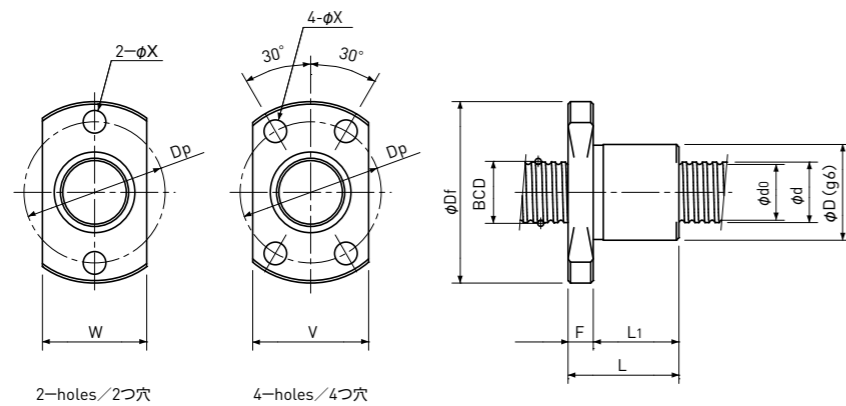


Single Nut with Flange
フランジ付きシングルナット

Backlash type
バックラッシュタイプ



Unit(単位): mm

Model number 型番	Shaft nominal dia. ねじ軸呼び外径 d	Lead リード	BCD ボール中心径	Basic Load Rating 基本定格荷重 N		Nut dimension ナット寸法								Model number 型番	
				Dynamic 動定格荷重Ca	Static 静定格荷重Coa	D	Df	L	L ₁	F	W	V	Dp		Bolt Hole 取付穴 X
NSRF0401	4	1	4.15	450 / -	600 / -	11	23	18	14	4	-	15	17	3.4	NSRF0401
NSRF0601	6	1	6.20	560 / -	950 / -	12	24	20	14	6	-	16	18	3.4	NSRF0601
NSRF0602	6	2	6.20	770 / -	1150 / -	12	24	21	15	6	-	16	18	3.4	NSRF0602
NSRF0801	8	1	8.20	650 / -	1300 / -	16	28	20	14	6	-	19	22	3.4	NSRF0801
NSRF0802	8	2	8.30	1300 / -	2300 / -	16	28	21	15	6	-	19	22	3.4	NSRF0802
NSRF0805	8	5	8.30	1850 / -	3000 / -	16	28	28.5	22.5	6	-	19	22	3.4	NSRF0805
NSRF1002	10	2	10.30	2050 / -	3650 / -	19	36	25	19	6	-	23	28	4.5	NSRF1002
NSRF1004	10	4	10.30	3000 / -	5200 / -	19	36	26	20	6	-	23	28	4.5	NSRF1004
NSRF1202	12	2	12.30	2250 / -	4550 / -	24	40	28	20	8	-	26	32	4.5	NSRF1202
NSRF1204	12	4	12.30	4100 / -	7400 / -	24	40	29	21	8	-	26	32	4.5	NSRF1204

注1) NSRF0401は、DIN規格で規定されていないため、ISO規格に準拠しています。

Note 1) NSRF0401 is not specified in DIN standard, therefore conforms to the ISO standard.

Basic Load Rating 基本定格荷重 N	
Dynamic 動定格荷重 Ca	Static 静定格荷重 Coa
1000 / 640	3300 / 1650
Preload type 予圧タイプ	
Backlash type バックラッシュタイプ	