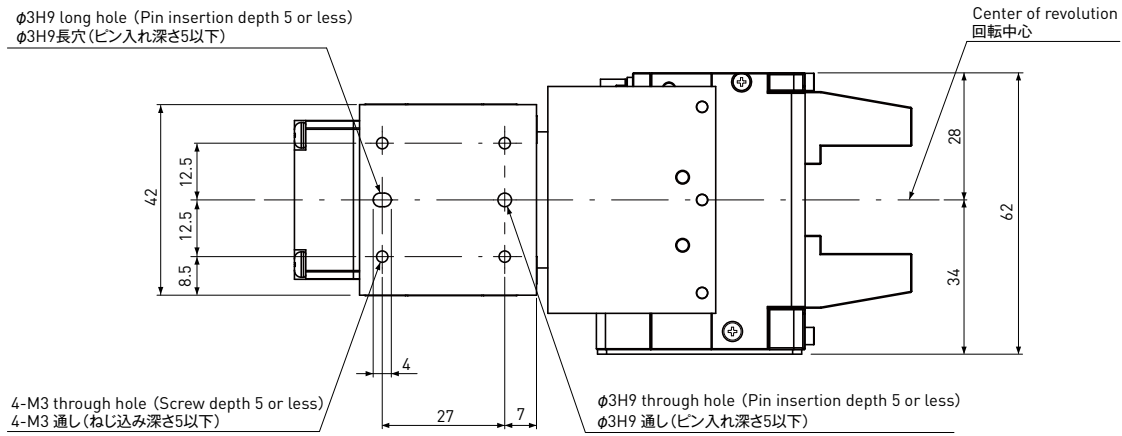
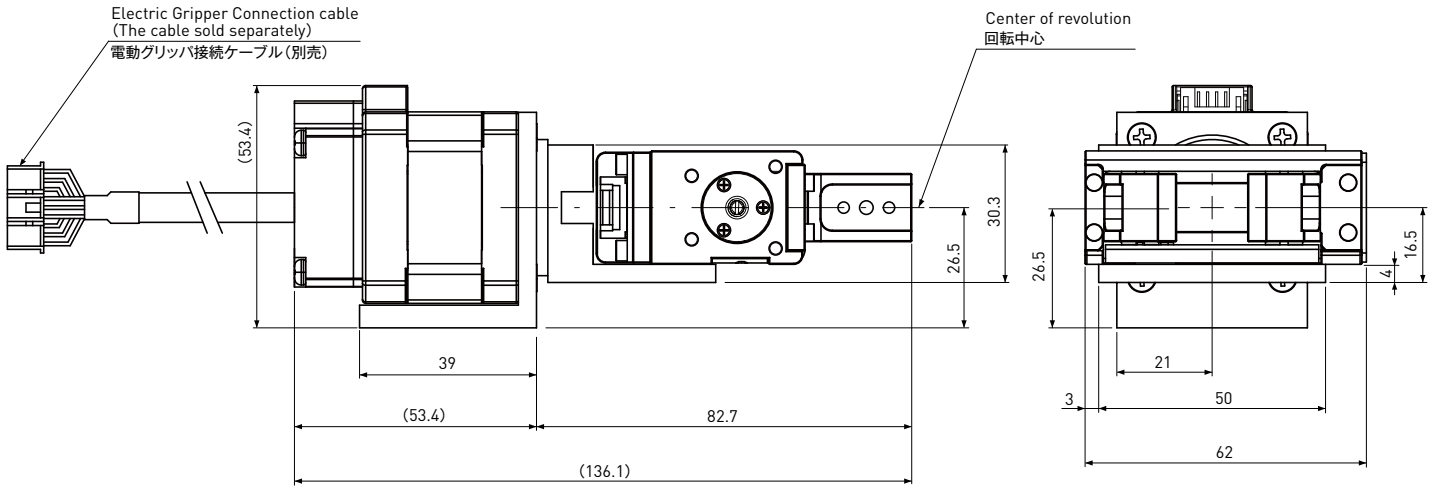


●外形図 / Dimensions

ストレートタイプ / Straight Type



Lタイプ / L angle type

