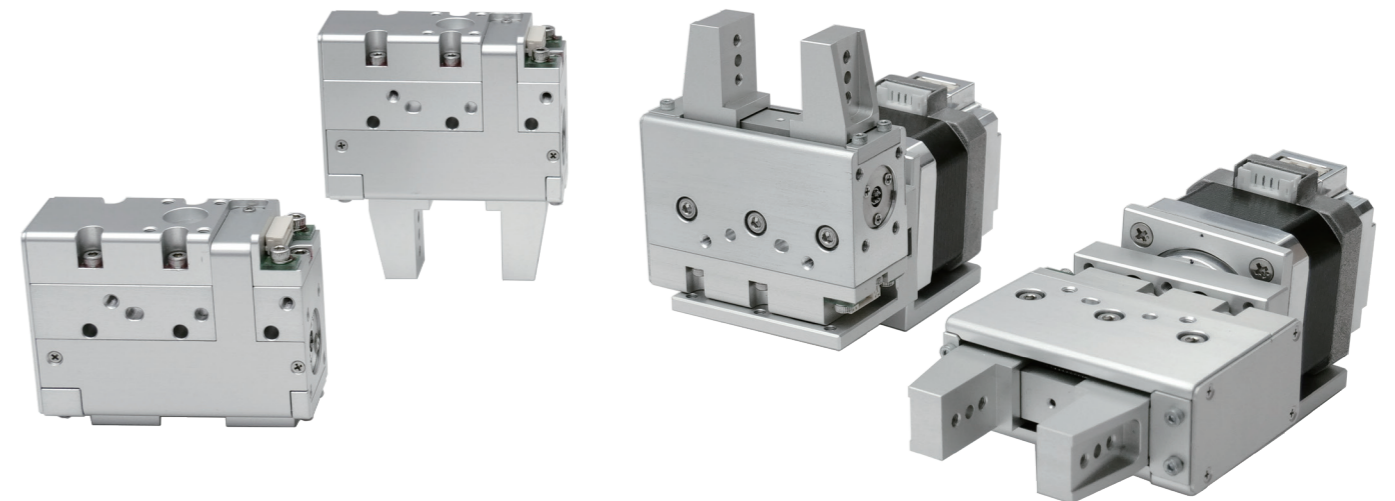


コンパクト電動グリッパ Compact Electric Gripper

CGSシリーズ / CGS Series

回転把持モジュール / Gripper with Rotary module
RGシリーズ / RG Series

Vol.33.0



KSSの世界最小クラス開閉ボールねじを使用した
軽量、コンパクトな電動グリッパです。
Lightweight and compact Electric Gripper that uses
the world's smallest class Bi-directional Ball Screw from KSS.



コンパクト電動グリッパ Compact Electric Gripper

CGSシリーズ
CGS Series

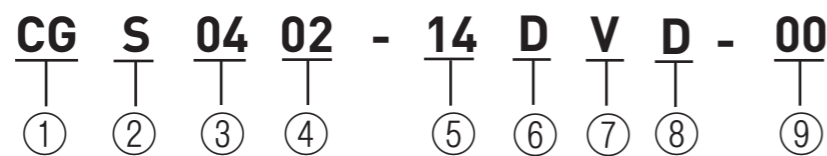


●特長 / Features

- ・ KSSのミニチュア技術を活用し小型、軽量化を実現しました。
- ・ ボールねじ、DCモータ、リニアスケールの組合せにより、多点位置決めと把持力制御が可能です。
- ・ フレキシブルなインターフェイス。4面方向から取付可能です。
- ・ 定期メンテナンス(モータ交換、給脂)がお客様で可能な設計を採用しています。
- ・ 手動による開閉動作が可能です。
- ・ センタリングや寸法測定が可能です(弊社指定ドライバご使用時)。

- ・ Utilize KSS miniature technology to achieve compactness and weight reduction.
- ・ The combination of Ball Screw, DC Motor and Linear Encoder utilizes multi-point positioning drive and grip force control.
- ・ It can be mounted from 4 sides as a flexible design
- ・ This design enables customers to allow regular maintenance (Motor replacement, Greasing).
- ・ Manual opening/closing operation is possible.
- ・ Centering and dimensional measurement are possible (only with our designated Driver).

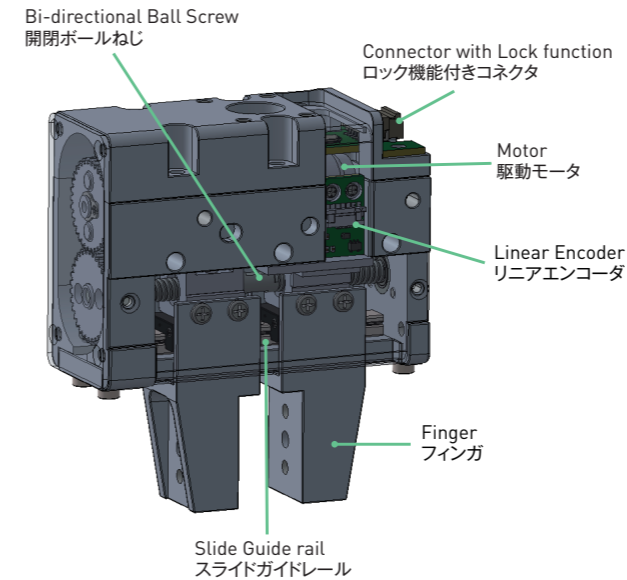
●呼び番号 / Model number notation



- ①シリーズ記号
CG : KSSコンパクトグリッパシリーズ
- ②構造記号
S : スタンダードタイプ
- ③ボールねじ呼び径
04は4mmを表す
- ④ボールねじリード / ピッチ (mm)
02は2mmを表す
- ⑤ストローク (mm)
- ⑥モータ識別番号
D : DCモータ
- ⑦フィンガ形状
V : 垂直フィンガタイプ
H : フィンガレスタイプ
- ⑧エンコーダ出力
D : ラインドライバ
- ⑨追番

- ①Series No.
CGS : KSS Compact Gripper Series
- ②Actuator type
S : Standard type
- ③Ball Screw Shaft Nominal diameter
04 means 4mm
- ④Ball Screw Lead / Pitch (mm)
02 means 2mm
- ⑤Stroke (mm)
- ⑥Motor type
D : DC Motor
- ⑦Finger attachment type
V : Vertical Finger type
H : Finger-less type
- ⑧Encoder output
D : Line driver
- ⑨Extra notation

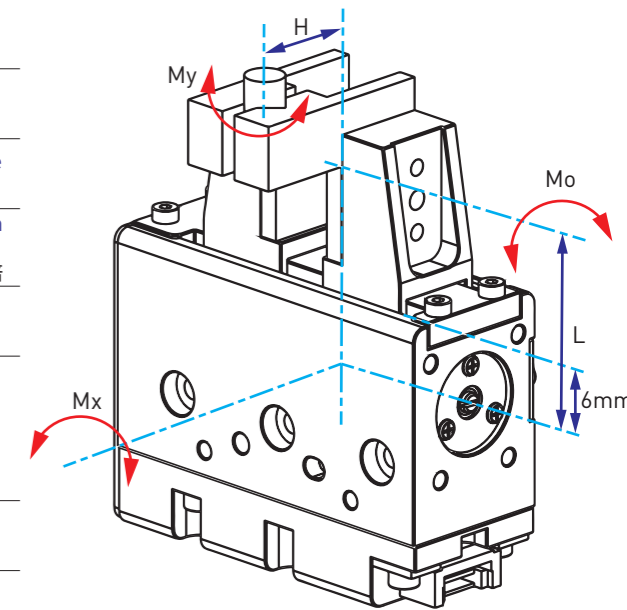
●主要構成部品 / Main Components



Main Components 主要構成部品	
Types of Screw 駆動ねじ	Bi-directional Ball Screw (Φ4mm、Lead 2mm) 開閉ボールねじ (Φ4mm、リード2mm)
Sliding Guide 案内機構	Slide Guide rail スライドガイドレール(1列)
Motor 駆動モータ	Coreless DC geared Motor 減速機付コアレスDCモータ
Linear Encoder リニアエンコーダ	Incremental A, B phase (5V) インクリメンタルA相、B相(5V)

●仕様 / Specifications

General Specification / 一般仕様		Note / 備考
Gripping Force Range / 把持力範囲	2~20N	One side / 片側
Gripping Speed Range / 把持速度範囲	0.5~10mm/sec	One side / 片側
Positioning Speed Range 位置決め速度範囲	0.5~20mm/sec	One side / 片側
Stroke / ストローク	14mm	7mm for one side 片側7mm
Resolution / 分解能	0.00125mm	Multiplied by 4 on driver side ドライバ側で4通倍
Repeatability / 繰り返し位置決め精度	±0.01mm	—
Mass / 質量	Finger type : 180g フィンガタイプ : 180g Fingerless : 166g フィンガレス : 166g	Without cable ケーブルを除く
Lubrication 潤滑	Ball Screw ボールねじ	Grease MULTEMP PS No.2
	Slide Guide Rall スライドガイドレール	Grease MULTEMP PS No.2
Permissible Moment 許容モーメント	Mo	0.98Nm
	Mx	0.56Nm
	My	0.47Nm



注意事項

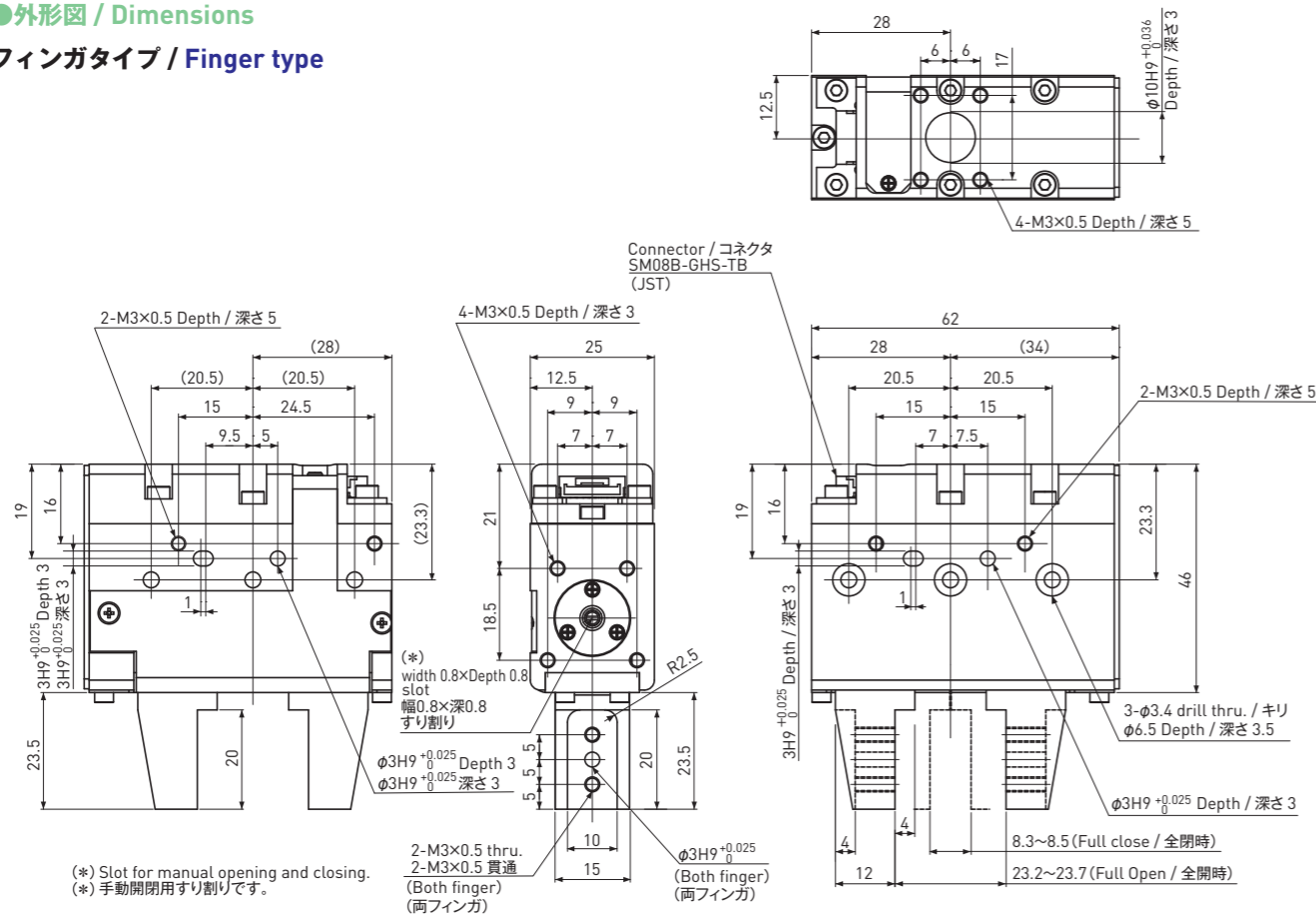
- ・ 推力や最高速度等は、弊社の仕様を超えて使用しないでください
- ・ 許容モーメントを超えてのご使用は、動作不良、破損の恐れがありますのでご注意ください。
- ・ コンパクト電動グリッパは、グリースメンテナンスが必要です。メンテナンスサイクルはお客様の使用環境、稼働頻度により異なりますが、おおよそ3ヶ月に1度グリースの状況を確認いただき、必要に応じて再給脂を行ってください。

Precautions

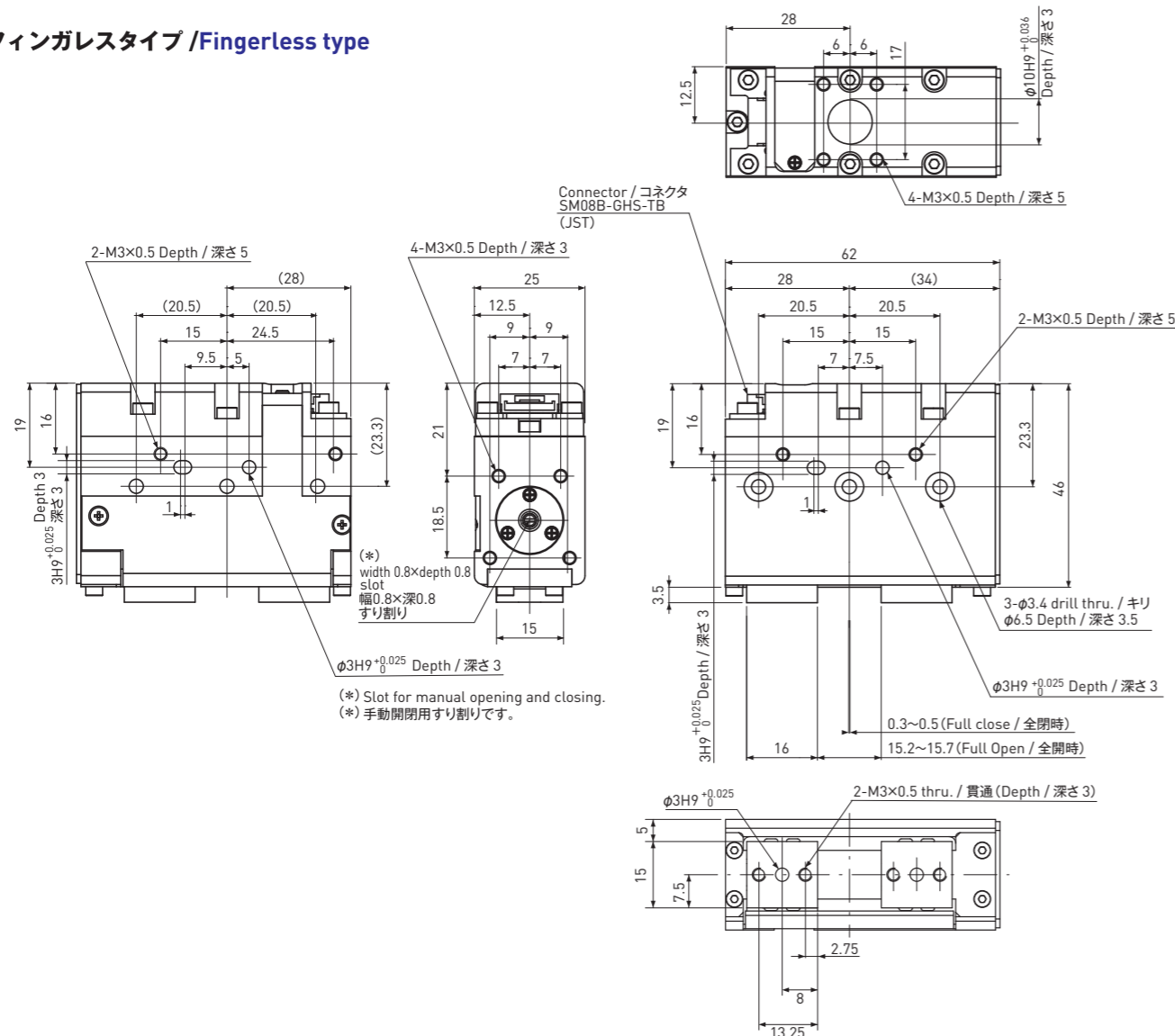
- ・ Do not use the Gripper exceeding our specifications in Load or Speed.
- ・ Please note that using the Gripper in exceeding the maximum value of permissible moment cause the risk of malfunction or breakage.
- ・ Greasing is required for this product. Maintenance cycle will be depending on your usage and working condition, however in general we recommend that you check the Grease condition in every 3 months, and if required please apply new Grease.

●外形図 / Dimensions

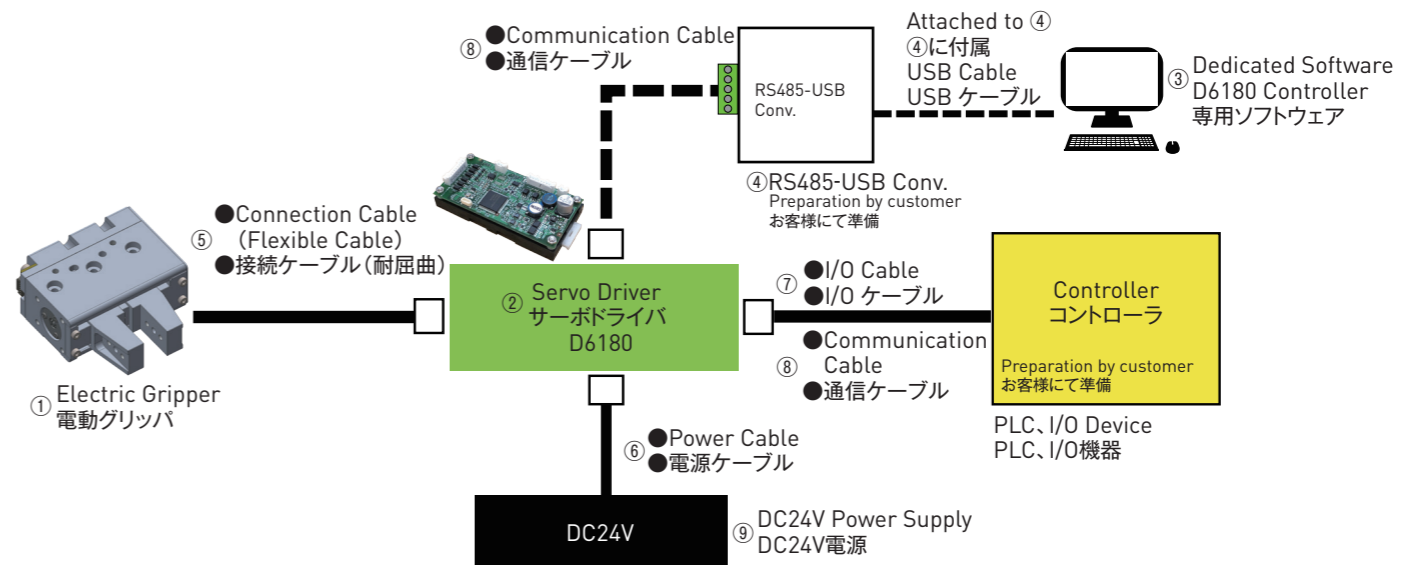
フィンガタイプ / Finger type



フィンガレスタイプ / Fingerless type



●システム構成 / System Configuration



●印はオプションケーブルとしてお取り扱いしています。ホスト機器はお客様にてご準備ください。

● are option cables handled by KSS. The Host device must be prepared by the customer.

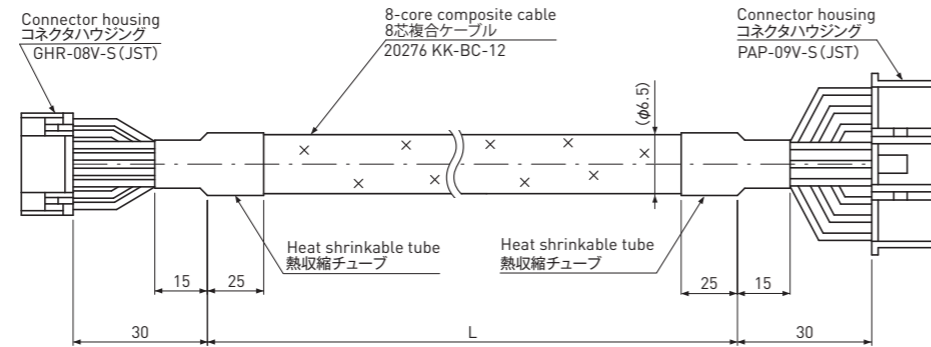
●必要な機器 / Required Equipment

Required Equipment 必要な機器	PC	PLC (RS485, I/O)	Remarks 備考
① Electric Gripper 電動グリッパ	○	○	Finger-type, Fingerless-type フィンガタイプ、フィンガレスタイプ
② Servo Driver サーボドライバ D6180	○	○	for Electric Gripper 電動グリッパ用
③ Dedicated Software 専用ソフトウェア D6180 Controller	○	—	Provided free-of-charge OS : Windows7 and newer version 無償提供 OS : Windows7以降
④ Converter コンバータ RS485-USB	○	—	Recommendation) USB-003 HuMANDATA LTD. 推奨) USB-003 ヒューマンデータ社 Preparation by customer / お客様にて準備
⑤ Connection Cable 接続ケーブル ASE-CC□□	○	○	Flexible Cable 01、03、05、10 are available (01 means 1m) 耐屈曲ケーブル 01、03、05、10を準備(01は1mを表す)
⑥ Power Cable 電源ケーブル ASE-PW01 (1m)	○	○	
⑦ I/O Cable I/Oケーブル ASE-IO01 (1m)	△	△	Not required when I/O is not used I/Oを使用しない場合は不要
⑧ Communication Cable 通信ケーブル ASE-CM01 (1m)	○	○	
⑨ Power Supply 電源 DC24V	○	○	Preparation by customer お客様にて準備

●電動グリッパ用ケーブル / Cable for Electric Gripper

接続ケーブル / Connection Cable (ASE-CC□□)

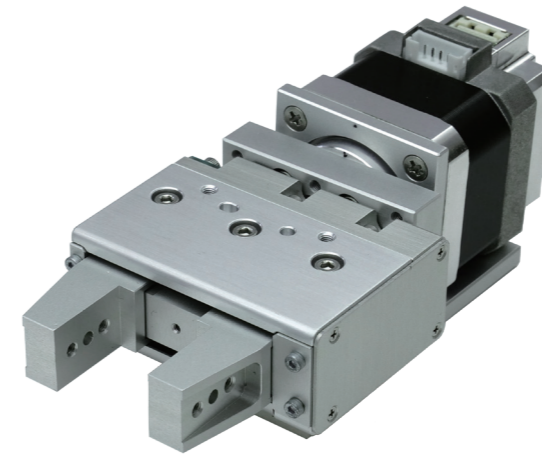
型式/Model	ケーブル長 L (公差) Cable length L (tolerance)
ASE-CC01	1000 (+50/0)
ASE-CC03	3000 (+100/0)
ASE-CC05	5000 (+150/0)
ASE-CC10	10000 (+200/0)



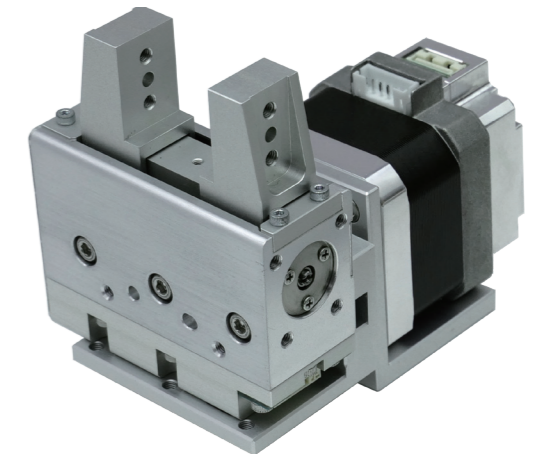
GHR-08V-S			GHR-08V-S		
ピンNo.	配線色	機能	Pin No.	Wiring Colors	Function
1	白	/B	1	White	/B
2	黄	B	2	Yellow	B
3	青	/A	3	Blue	/A
4	緑	A	4	Green	A
5	赤 / 白	+5V	5	Red / White	+5V
6	黒 / 白	0V	6	Black / White	0V
7	黒	M-	7	Black	M-
8	赤	M+	8	Red	M+

PAP-09V-S			PAP-09V-S		
ピンNo.	配線色	機能	Pin No.	Wiring Colors	Function
1	緑	A	1	Green	A
2	青	/A	2	Blue	/A
3	黄	B	3	Yellow	B
4	白	/B	4	White	/B
5	赤 / 白	+5V	5	Red / White	+5V
6	黒 / 白	0V	6	Black / White	0V
7	灰	シールド	7	Gray	Shield
8	赤	M+	8	Red	M+
9	黒	M-	9	Black	M-

電動グリッパ回転把持モジュール(RG)
Gripper with Rotary Module (RG)



RGS42

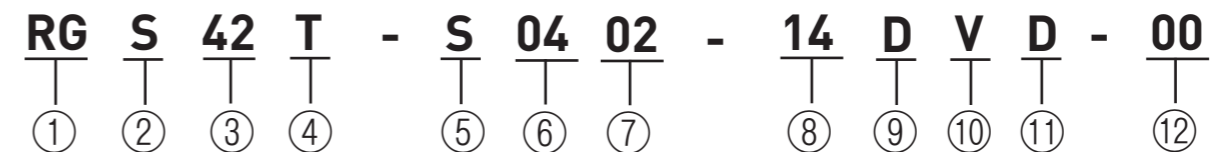


RGL42

●特長 / Features

- ・中空モータの中空軸に電動グリッパの接続ケーブルを通し、可動ケーブルの処理を簡素化できます。
- ・電動グリッパの取付方向が選べ、回転軸に対しての把持方向が選択可能です。
- ・Passing the connection cable of the Electric Gripper through the Hollow Shaft of the Hollow Motor simplifies the processing of the movable cable.
- ・The mounting direction of the Electric Gripper can be selected, and the gripping direction for the rotation axis can be selected.

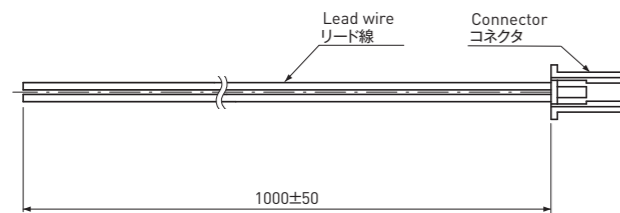
●呼び番号 / Model number notation



- ①シリーズ記号
RG : 回転把持モジュール
- ②グリッパ取付方向記号
S : ストレート L : 90度
- ③回転モータサイズ
42 : □42 (NEMA17)
- ④ケーブル向き
L : 左 T : 上 R : 右 ※図1参照
- ⑤グリッパ構造記号
S : スタンダードタイプ
- ⑥ねじ呼び径 : 04は4mmを表す
- ⑦リード / ピッチ (mm) : 02は2mmを表す
- ⑧ストローク (mm)
- ⑨モータ識別番号
D : DCモータ
- ⑩フィンガ形状
V : 垂直フィンガ H : フィンガレス
- ⑪エンコーダ出力
D : ラインドライバ
- ⑫追番

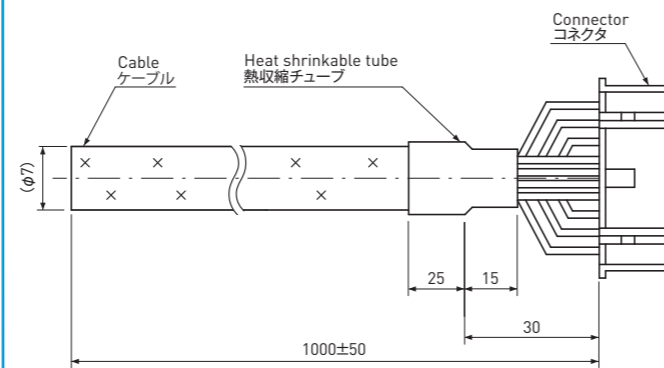
- ①Series No.
RG : Gripper with Rotary module
- ②Gripper position
S : Straight type L : 90 degree
- ③Hollow Motor size
42 : NEMA17 (□42)
- ④Cable Exit Orientation
L : Left T : Top R : Right ※See Fig.1
- ⑤Gripper type
S : Standard type
- ⑥Shaft Nominal diameter : 04 means 4mm
- ⑦Lead / Pitch (mm) : 02 means 2mm
- ⑧Stroke (mm)
- ⑨Motor type
D : DC motor
- ⑩Finger attachment type
V : Vertical Finger type H : Finger-less type
- ⑪Encoder output
D : Line driver
- ⑫Extra notation

電源ケーブル / Power Cable (ASE-PW01)



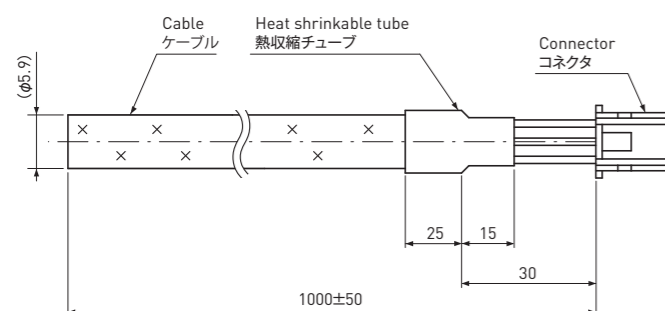
PAP-02V-S			PAP-02V-S		
ピンNo.	配線色	機能	Pin No.	Wiring Colors	Function
1	赤	+	1	Red	+
2	黒	-	2	Black	-

I/Oケーブル / I/O Cable (ASE-I001)



PAP-10V-S			PAP-10V-S		
ピンNo.	配線色	機能	Pin No.	Wiring Colors	Function
1	赤	ORG+	1	Red	ORG+
2	赤 / 白	ORG-	2	Red / White	ORG-
3	緑	STR+	3	Green	STR+
4	緑 / 白	STR-	4	Green / White	STR-
5	黄	END+	5	Yellow	END+
6	黄 / 白	END-	6	Yellow / White	END-
7	茶	ORG OUT	7	Brown	ORG OUT
8	茶 / 白	HOLD OUT	8	Brown / White	HOLD OUT
9	黒	ALM OUT	9	Black	ALM OUT
10	黒 / 白	COM	10	Black / White	COM

通信ケーブル / Communication Cable (ASE-CM01)



PAP-03V-S			PAP-03V-S		
ピンNo.	配線色	機能	Pin No.	Wiring Colors	Function
1	赤	COM A	1	Red	COM A
2	赤 / 白	COM B	2	Red / White	COM B
3	緑	SG	3	Green	SG

図1:ケーブル向き / Fig1:Cable Exit Orientation

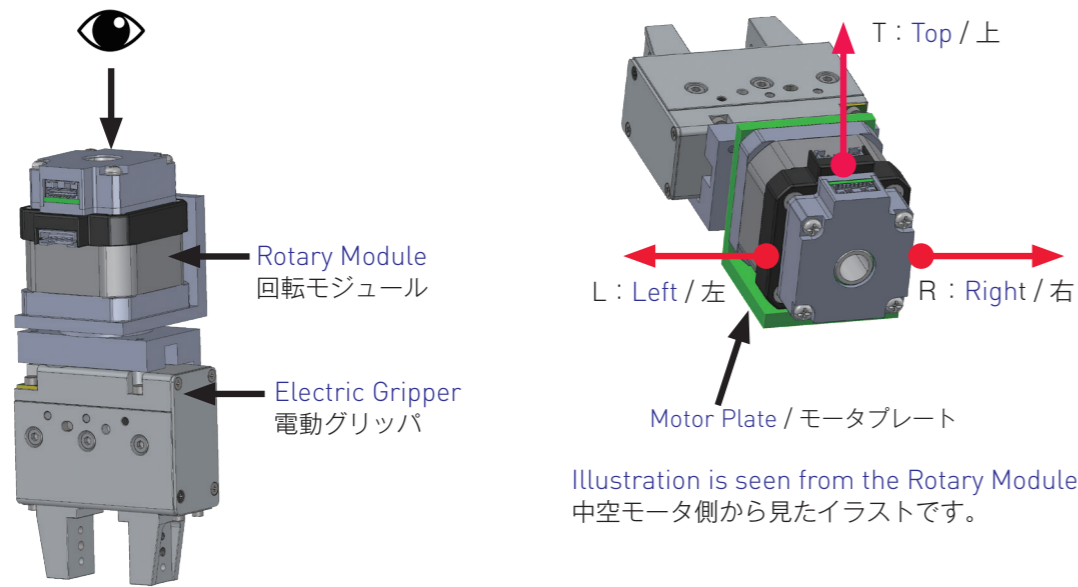
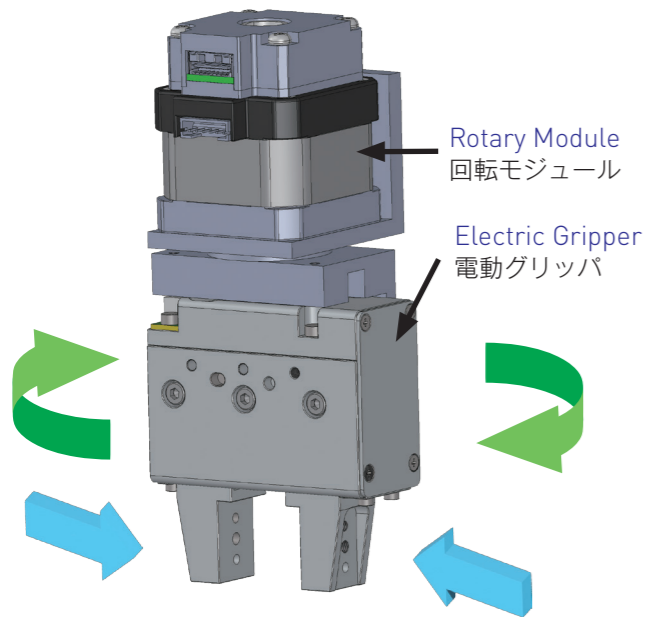


Illustration is seen from the Rotary Module side.
中空モータ側から見たイラストです。

中空モータのケーブル取り出し方向は、回転モジュール側から見てモータプレートが下向きの状態を基準に**左、上、右**の3方向の選択肢があります。上記イラストを参考にしてください。
There are three options for the Cable Exit Orientation: **Left, Top, and Right**, based on the Motor plate facing down when viewed from the Rotary Module side.
Refer to the illustration on the above to determine the Cable Exit Orientation.

●構成要素 / Main Components



Rotary Module Components / 回転モジュール構成要素	
Motor 駆動モータ	2 Phase Hollow Step Motor 中空2相ステッピングモータ
Hollow dia. 中空径	Φ9mm
Encoder エンコーダ	Incremental 4,000ppr インクリメンタル 4,000ppr

Electric Gripper Main Components / 電動グリッパ構成要素	
Types of Screw 駆動ねじ	Bi-directional Ball Screw (Φ4mm、Lead 2mm) 開閉ボールねじ
Motor 駆動モータ	Coreless DC Motor with Gear box 減速機付コアレスDCモータ
Linear Encoder リニアエンコーダ	Incremental A, B phase (5V) インクリメンタルA相、B相 (5V)

●仕様 / Specifications

General Specification / 一般仕様		Remarks / 備考
Electric Gripper 電動グリッパ	Gripping Force Range 把持力範囲	2~20N One side / 片側
	Gripping Speed Range 把持速度範囲	0.5~10mm/sec One side / 片側
	Positioning Speed Range 位置決め速度範囲	0.5~20mm/sec One side / 片側
	Resolution / 分解能	0.00125mm Multiplied by 4 on driver side ドライバ側で4通倍
	Stroke / ストローク	14mm 7mm for one side 片側7mm
	Repeatability 繰り返し位置決め精度	±0.01mm —
Rotary Module 回転モジュール	Maximum Moment of Inertia(Ref.) 許容慣性モーメント(参考)	0.16×10 ⁻⁴ kg・m ² Depends on load conditions and servo-gain adjustment. 負荷条件、ゲイン調整による
	Maximum Revolution(Ref.) 許容回転速度(参考)	60min ⁻¹ Depends on load conditions and servo-gain adjustment. 負荷条件、ゲイン調整による
	Maximum acceleration(Ref.) 最大加速度(参考)	200π rad/sec ² Depends on load conditions and servo-gain adjustment. 負荷条件、ゲイン調整による
	Resolution / 分解能	10,000ppr Default setting 出荷時設定
	Operating Range 動作範囲	±180° —
	θ axis Repeatability θ軸繰り返し位置決め精度	±0.05° —
Common Spec. 共通仕様	Mass 質量	Finger type : 530g フィンガタイプ : 530g Fingerless : 520g フィンガレス : 520g Without cable ケーブルを除く

注意事項

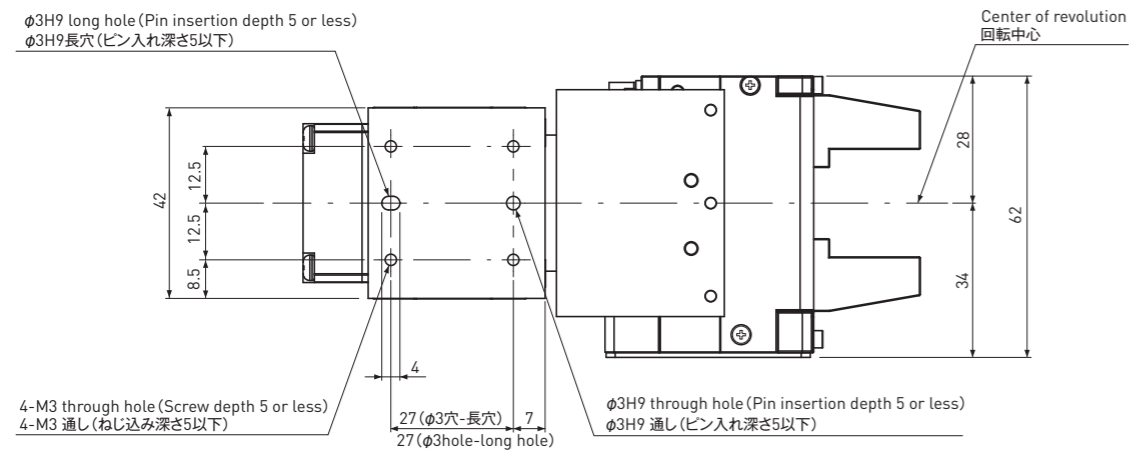
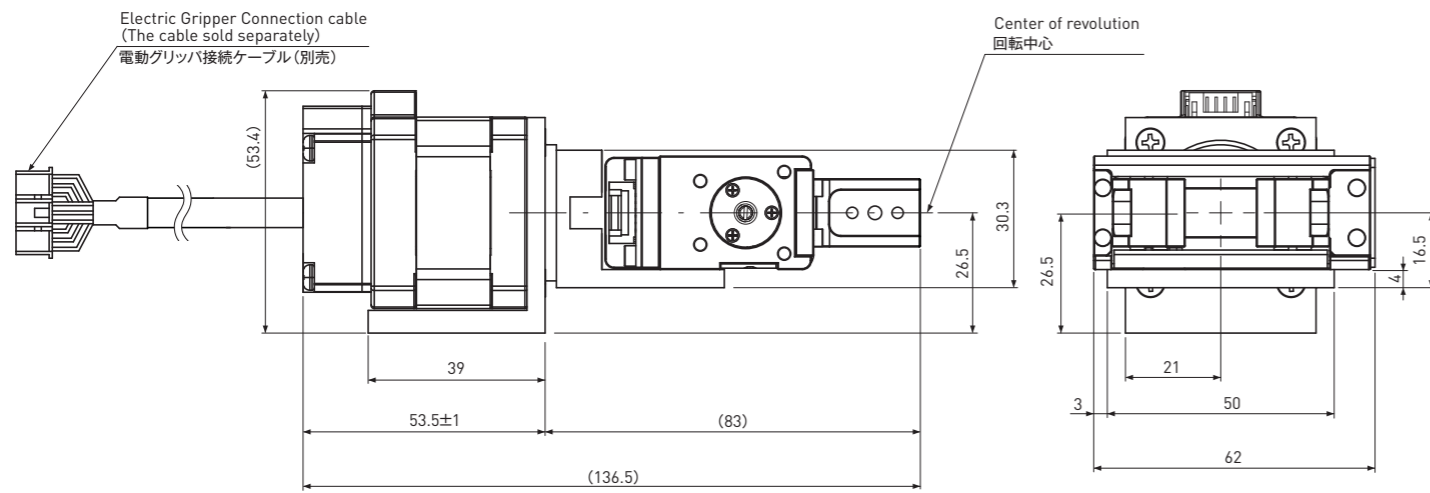
- ・把持力、最高速度、イナーシャは、弊社の仕様を超えて使用しないでください。
- ・許容モーメントを超えてのご使用は、動作不良、破損の恐れがありますのでご注意ください。
- ・KSSの電動グリッパ回転把持モジュールはグリースメンテナンスが必要です。メンテナンスサイクルはお客様の使用環境、稼働頻度により異なりますが、おおそ3ヶ月に1度グリースの状況を確認いただき、必要に応じて再給脂を行ってください。

Precautions

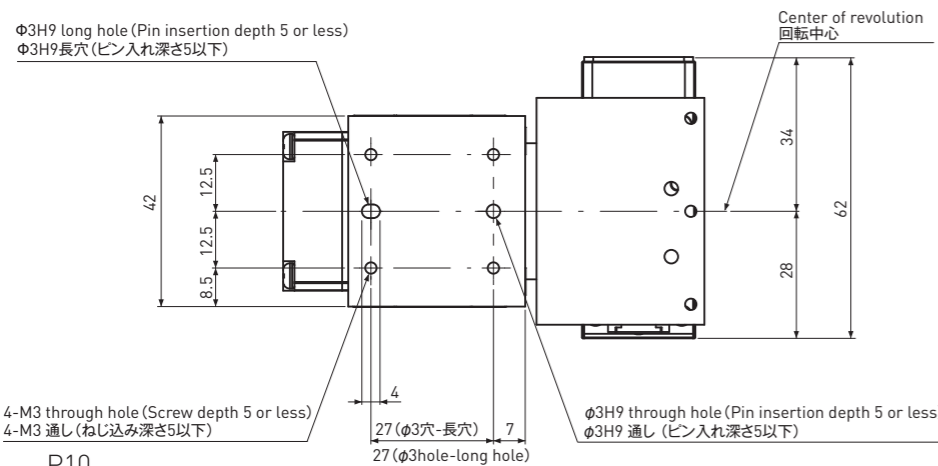
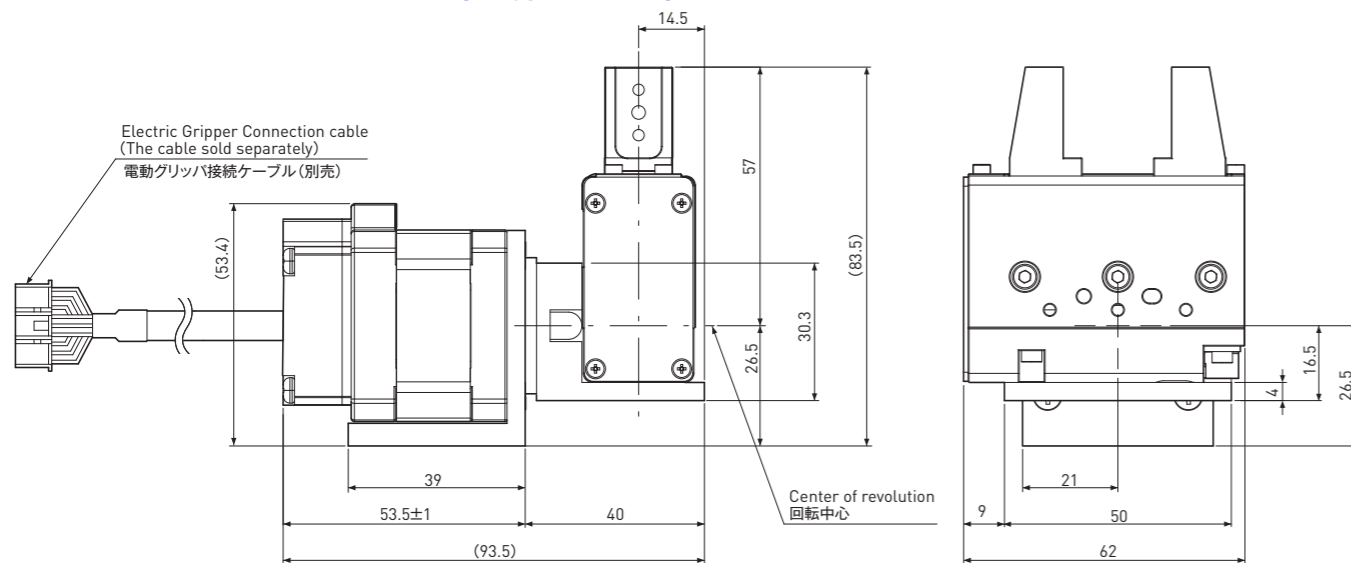
- ・ Do not use the Gripper exceeding our specifications in Gripping force, speed or Inertia.
- ・ Please note that using the Gripper by exceeding the maximum value in each limit may cause the risk of malfunction or breakage of the product.
- ・ Greasing is required for Gripper with Rotary Module. Maintenance cycle will be depending on your usage and working condition, however in general we recommend that you check the Grease condition in every 3 months, and if required please apply re-Greasing.

●外形図 / Dimensions

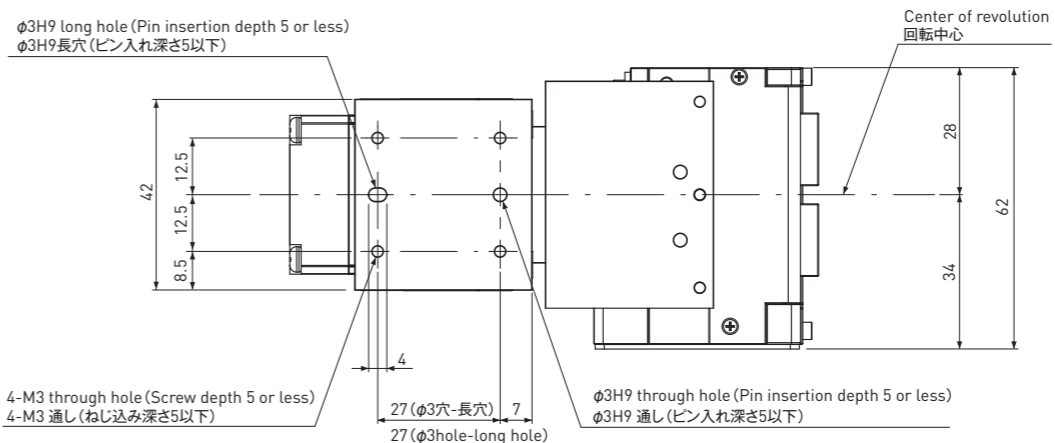
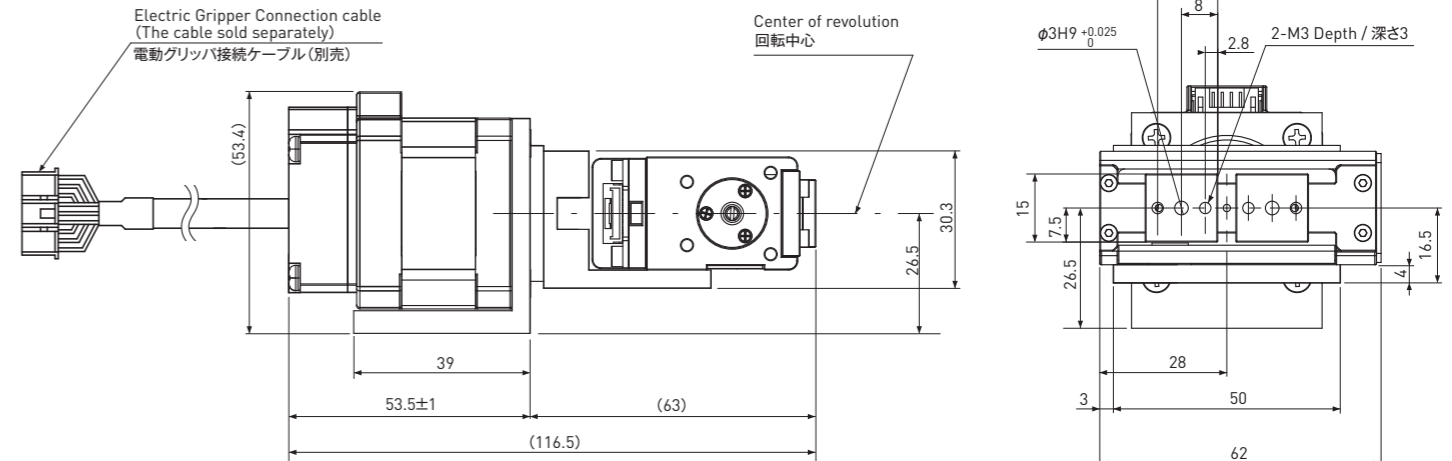
フィンガ付きストレートタイプ / Straight type with Finger



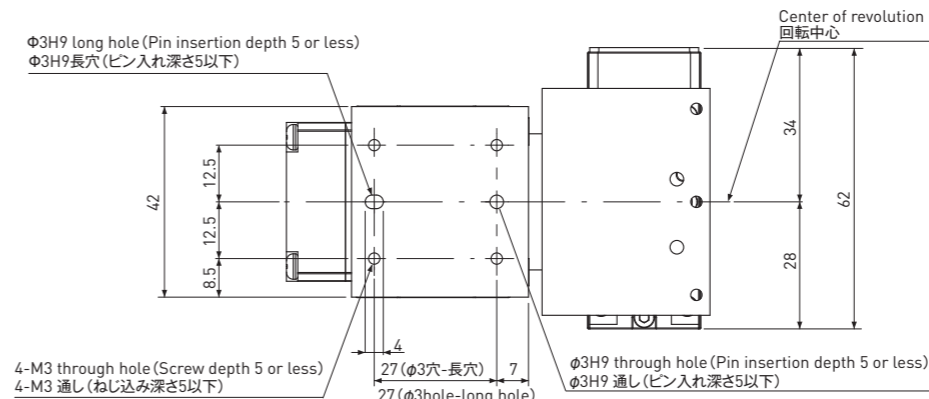
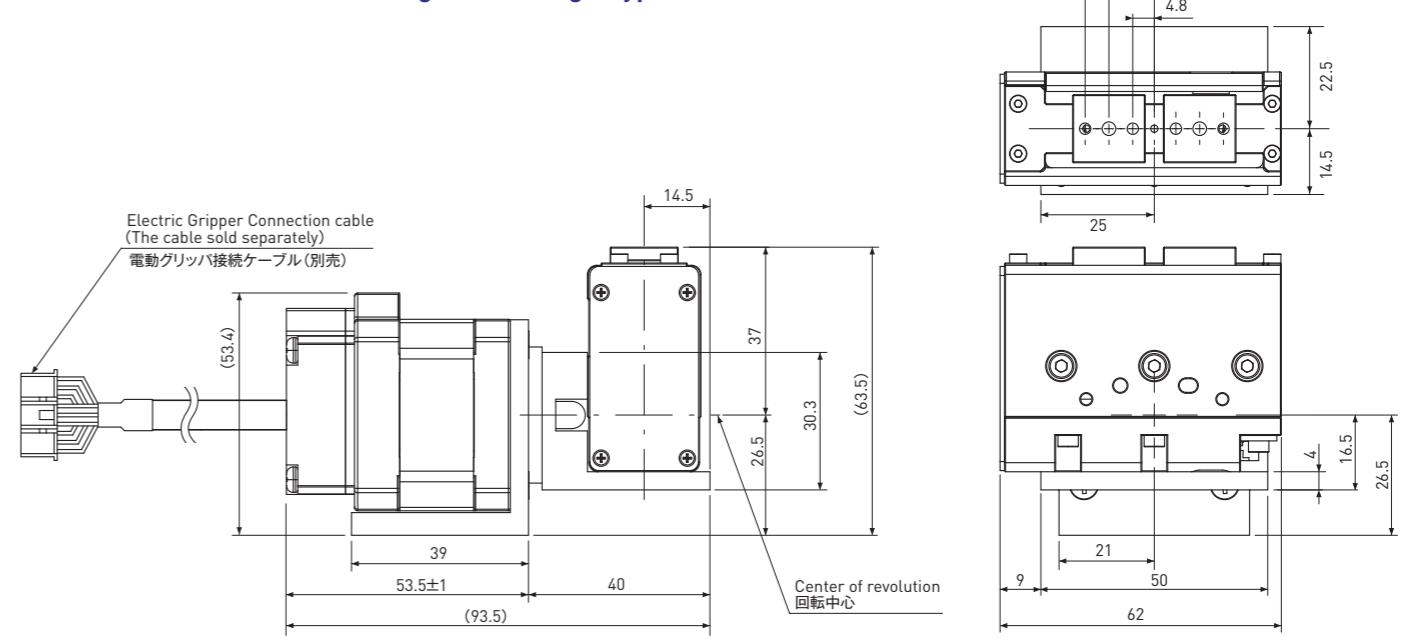
フィンガ付きLアンクルタイプ / L angle type with Finger



フィンガレスストレートタイプ / Fingerless straight type



フィンガレスLアンクルタイプ / Fingerless L angle type

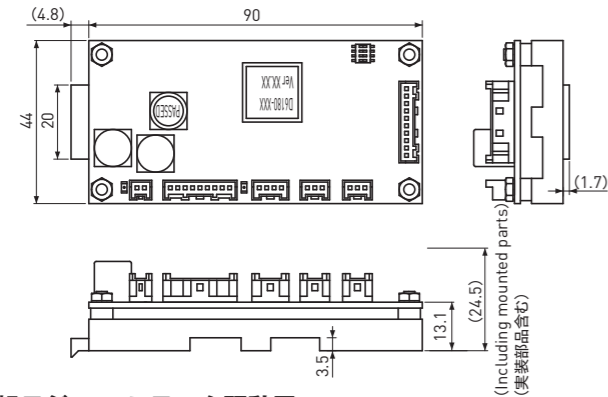


● **ドライバ / Driver**

電動グリッパ駆動用
D6180特長

- ・ 電源電圧DC24V (容量1A)
- ・ 入力3点で把持動作が可能
原点復帰、把持動作、待機位置動作
- ・ 出力3点を準備
原点復帰完了、把持完了、アラーム
- ・ RS485によるシリアル通信 ※
専用アプリ (ソフトウェア) 準備
- ・ DINレールに取付け可能

※RS485通信により各種動作指令、パラメータ設定、グリッパの状態監視 (モータ電流/速度/位置) が可能です。



For Electric Gripper
Feature of D6180

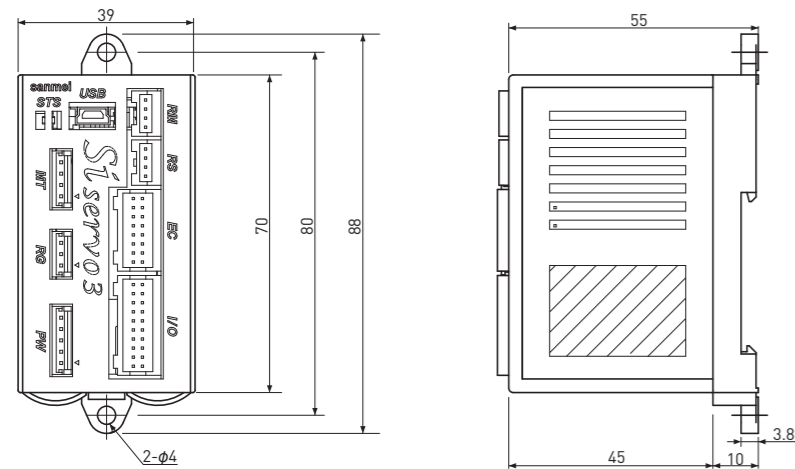
- ・ Power supply voltage DC24V (capacity 1A).
- ・ Gripping operation is possible with 3 inputs;
Return to origin, gripping operation, standby position operation.
- ・ Preparing 3 outputs;
Completion of return to origin, gripping, and warning alarm.
- ・ RS485 serial communication. ※
Dedicated application (software) is available.
- ・ This can be mounted on a DIN rail.

※RS485 communication enables operation commands, parameter setting, and Gripper status (motor current/speed/position) monitoring.



回転モジュール モータ駆動用
Si-02DT特長

- ・ 電源電圧DC24V (容量6A)
- ・ 3種類の指令方式に対応
(1パルス列、外部I/O、RS485通信)
- ・ オートチューニング機能搭載
- ・ 専用支援ソフトウェア準備
- ・ DINレールに取付け可能

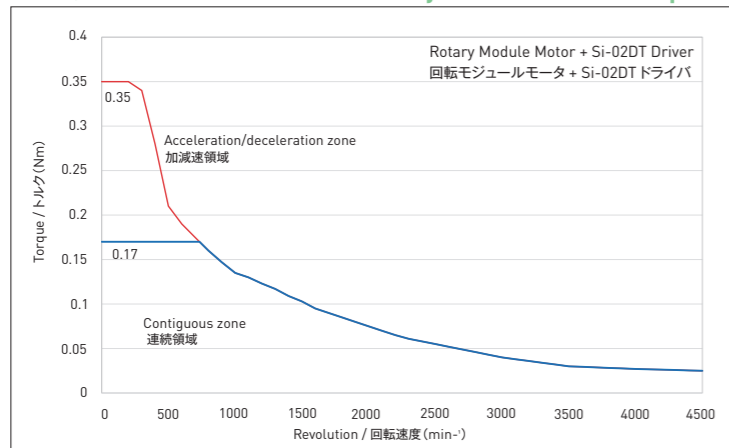


For Rotary Module Motor
Feature of Si-02DT

- ・ Power supply voltage DC24V (capacity 6A)
- ・ Supports three types of command method.
(Pulse train, external I/O, RS485 communication)
- ・ Equipped with auto-tuning function.
- ・ Preparation of dedicated support software.
- ・ This can be mounted on a DIN rail.



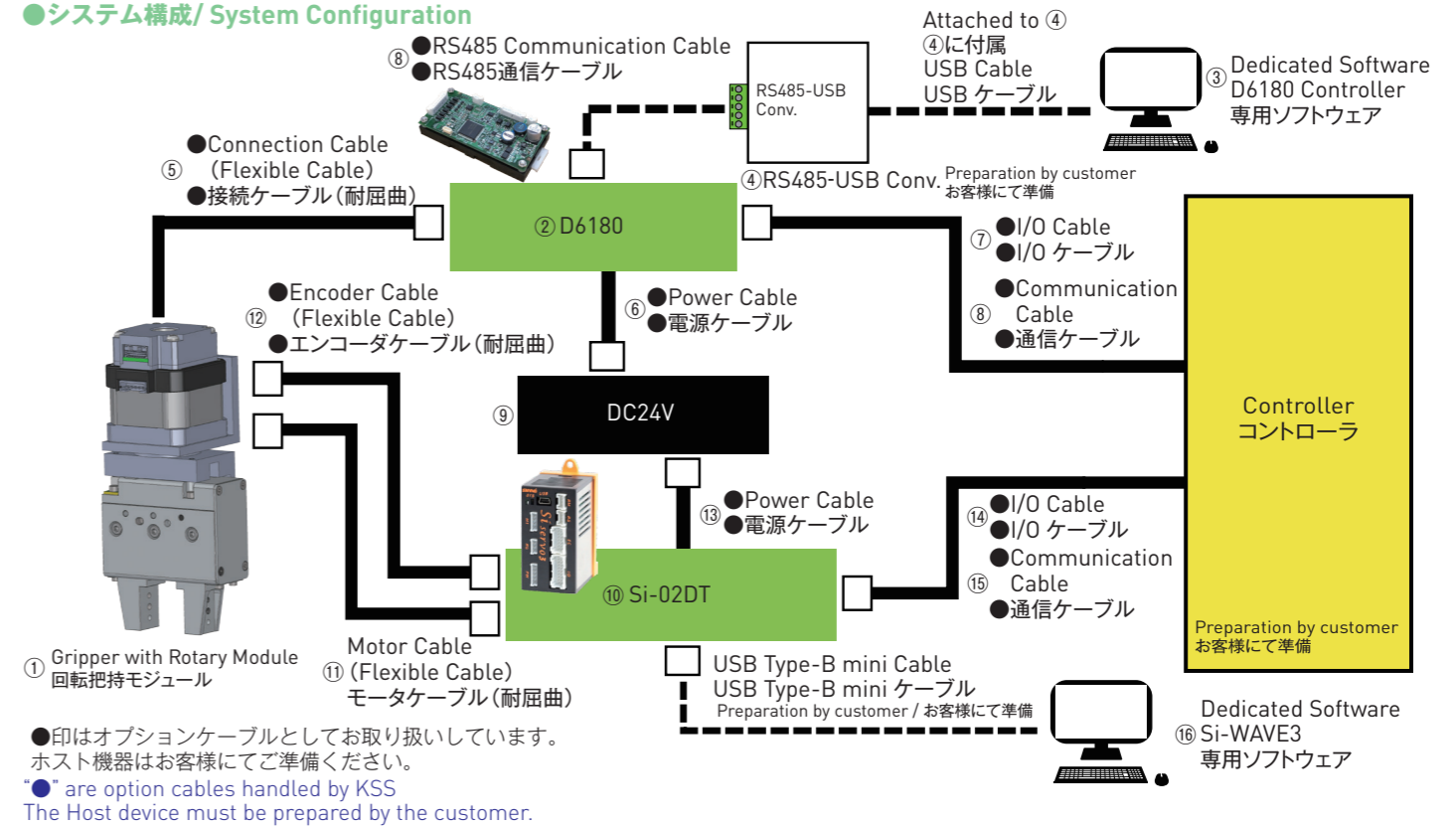
● **回転モジュール モータ特性 / Rotary Module Motor Torque Characteristic**



注意事項
サーボパラメータN0104負荷慣性モーメントゲイン (10⁻⁷kgm²) は、出荷時「80」に設定されていますが、電動グリッパが把持するワークサイズ、回転半径によっては動作時、振動する可能性がありますので、お客様で調整が必要です。

Precaution
The servo parameter N0104 Load Inertia Moment Gain (10⁻⁷kgm²) is set to "80" at the time of shipment. However, depending on the workpiece size and turning radius to be gripped by the Electric Gripper, the Gripper may vibrate during operation, requiring adjustment by the customer.

● **システム構成 / System Configuration**



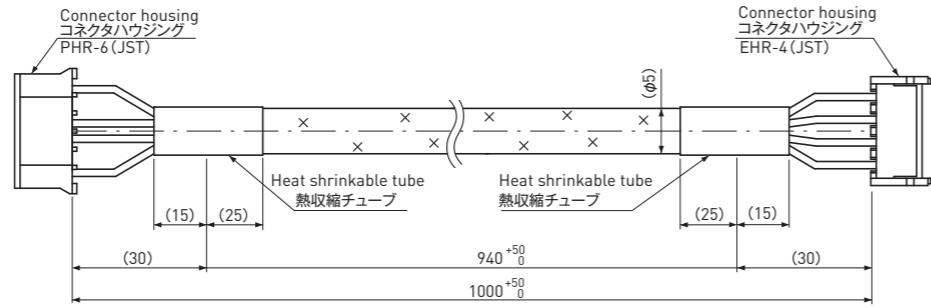
●印はオプションケーブルとしてお取り扱いしています。ホスト機器はお客様にてご準備ください。
●印はオプションケーブルとしてお取り扱いしています。ホスト機器はお客様にてご準備ください。
●印はオプションケーブルとしてお取り扱いしています。ホスト機器はお客様にてご準備ください。
●印はオプションケーブルとしてお取り扱いしています。ホスト機器はお客様にてご準備ください。

● **必要な機器 / Required Equipment**

Required Equipment 必要な機器	PC	PLC (RS485、I/O)	Remarks 備考
① Gripper with Rotary module 回転把持モジュール	○	○	Finger-type, Fingerless-type フィンガタイプ、フィンガレスタイプ
② Servo Driver サーボドライバ D6180	○	○	for Electric Gripper 電動グリッパ用
③ Dedicated Software 専用ソフトウェア D6180 Controller	○	—	Provided free-of-charge OS : Windows7 and newer version 無償提供 OS : Windows7以降
④ Converter コンバータ RS485-USB	○	—	Recommendation) USB-003 HuMANDATA LTD. 推奨) USB-003 ヒューマンデータ社 Preparation by customer / お客様にて準備
⑤ Connection Cable 接続ケーブル ASE-CC□□	○	○	Flexible Cable 耐屈曲ケーブル 01、03、05、10 are available (01 means 1m) 01、03、05、10を準備 (01は1mを表す)
⑥ Power Cable 電源ケーブル ASE-PW01 (1m)	○	○	
⑦ I/O Cable I/Oケーブル ASE-I001 (1m)	△	△	Not required when I/O is not used I/Oを使用しない場合は不要
⑧ Communication Cable 通信ケーブル ASE-CM01 (1m)	○	○	
⑨ Power Supply 電源 DC24V	○	○	Preparation by customer お客様にて準備
⑩ Servo Driver サーボドライバ Si-02DT	○	○	for Rotary module 回転モジュール用
⑪ Motor Cable モータケーブル KSi3-MC□□	○	○	Flexible Cable 耐屈曲ケーブル 01、03、05、10 are available (01 means 1m) 01、03、05、10を準備 (01は1mを表す)
⑫ Encoder Cable エンコーダケーブル KSi3-EC□□	○	○	Flexible Cable 耐屈曲ケーブル 01、03、05、10 are available (01 means 1m) 01、03、05、10を準備 (01は1mを表す)
⑬ Power Cable 電源ケーブル Si-PWBC□□M	○	○	01、03、05、10 are available (01 means 1m) 01、03、05、10を準備 (01は1mを表す)
⑭ I/O Cable I/Oケーブル Si-IOB□□M	—	△	Not required when I/O is not used I/Oを使用しない場合は不要 01、03、05、10 are available (01 means 1m) 01、03、05、10を準備 (01は1mを表す)
⑮ Communication Cable 通信ケーブル Si-RSM□□M	—	○	01、03、05、10 are available (01 means 1m) 01、03、05、10を準備 (01は1mを表す)
⑯ Dedicated Software 専用ソフトウェア Si-WAVE3	○	—	Provided free-of-charge OS : Windows7 and newer version 無償提供 OS : Windows7以降

●回転モジュール用ケーブル/ Cable for Rotary Module
モーターケーブル/ Motor Cable (KSi3-MC□□)

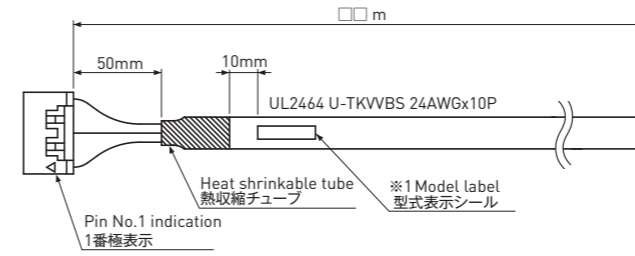
型式/Moled	ケーブル長 L (公差) Cable length L (tolerance)
KSi3-MC01	1000 (+50/0)
KSi3-MC03	3000 (+100/0)
KSi3-MC05	5000 (+150/0)
KSi3-MC10	10000 (+200/0)



PHR-6			PHR-6		
ピンNo.	配線色	機能	Pin No.	Wiring Colors	Function
1	空 / 黒	A+	1	Blue / Black	A+
2	-	(空)	2	-	NC
3	桃 / 黒	A-	3	Pink / Black	A-
4	草 / 黒	B+	4	Green / Black	B+
5	-	(空)	5	-	NC
6	橙 / 黒	B-	6	Orenge / Black	B-

EHR-4			EHR-4		
ピンNo.	配線色	機能	Pin No.	Wiring Colors	Function
1	空 / 黒	A+	1	Blue / Black	A+
2	桃 / 黒	A-	2	Pink / Black	A-
3	草 / 黒	B+	3	Green / Black	B+
4	橙 / 黒	B-	4	Orenge / Black	B-

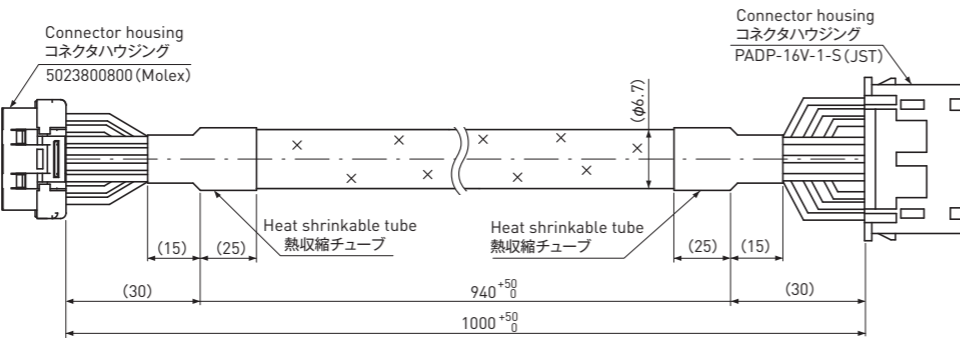
I/Oケーブル/ I/O Cable (Si-IOB□□M)



PADP-20V-1-S			PADP-20V-1-S		
ピンNo.	配線色	機能	Pin No.	Wiring Colors	Function
1	シールド	FG	1	Shield	FG
2-4	-	(空)	2-4	-	NC
5	黒	BK2	5	Black	BK2
6	黒 / 白	BK1	6	Black / White	BK1
7	赤	COM-OUT	7	Red	COM-OUT
8	赤 / 白	OUT2	8	Red / White	OUT2
9	緑	OUT1	9	Green	OUT1
10	緑 / 白	OUT0	10	Green / White	OUT0
11	黄	COM-IN	11	Yellow	COM-IN
12	黄 / 白	IN4	12	Yellow / White	IN4
13	茶	IN3	13	Brown	IN3
14	茶 / 白	IN2	14	Brown / White	IN2
15	青	IN1	15	Blue	IN1
16	青 / 白	IN0	16	Blue / White	IN0
17	灰	CCWN	17	Gray	CCWN
18	灰 / 白	CCWP	18	Gray / White	CCWP
19	橙	CWN	19	Orenge	CWN
20	橙 / 白	CWP	20	Orange / White	CWP

エンコーダケーブル/ Encoder Cable (KSi3-EC□□)

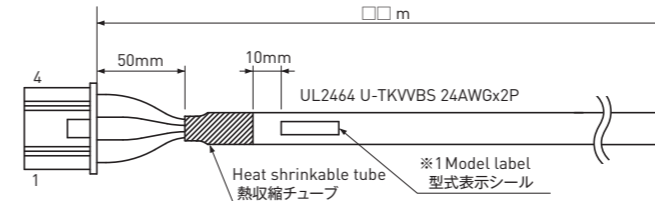
型式/Moled	ケーブル長 L (公差) Cable length L (tolerance)
KSi3-EC01	1000 (+50/0)
KSi3-EC03	3000 (+100/0)
KSi3-EC05	5000 (+150/0)
KSi3-EC10	10000 (+200/0)



5023800800			5023800800		
ピンNo.	配線色	機能	Pin No.	Wiring Colors	Function
1	橙 / 赤	Z-	1	Orenge / Red	Z-
2	橙 / 黒	Z+	2	Orenge / Black	Z+
3	草 / 赤	A-	3	Green / Red	A-
4	草 / 黒	A+	4	Green / Black	A+
5	桃 / 赤	B-	5	Pink / Red	B-
6	桃 / 黒	B+	6	Pink / Black	B+
7	空 / 赤	Vcc	7	Blue / Red	Vcc
8	空 / 黒	GND	8	Blue / Black	GND

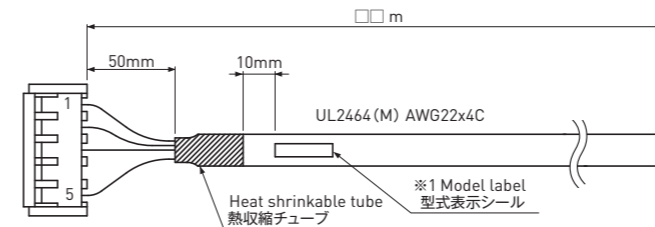
PADP-16V-1-S			PADP-16V-1-S		
ピンNo.	配線色	機能	Pin No.	Wiring Colors	Function
1	黄	FG	1	Yellow	FG
2	-	(空)	2	-	NC
3	-	(空)	3	-	NC
4	-	(空)	4	-	NC
5	-	(空)	5	-	NC
6	-	(空)	6	-	NC
7	草 / 黒	A+	7	Green / Black	A+
8	草 / 赤	A-	8	Green / Red	A-
9	桃 / 黒	B+	9	Pink / Black	B+
10	桃 / 赤	B-	10	Pink / Red	B-
11	-	(空)	11	-	NC
12	-	(空)	12	-	NC
13	橙 / 黒	Z+	13	Orenge / Black	Z+
14	橙 / 赤	Z-	14	Orange / Red	Z-
15	空 / 赤	Vcc	15	Blue / Red	Vcc
16	空 / 黒	GND	16	Blue / Black	GND

RS485マスターケーブル/ RS485 Master Cable (Si-RSM□□M)



PAP-04V-S			PAP-04V-S		
ピンNo.	配線色	機能	Pin No.	Wiring Colors	Function
1	黒	TRX+	1	Black	TRX+
2	黒 / 白	TRX-	2	Black / White	TRX-
3	赤	GND	3	Red	GND
4	シールド	FG	4	Shield	FG

電源ケーブル/ Power Cable (Si-PWBC□□M)



EHR-5			EHR-5		
ピンNo.	配線色	機能	Pin No.	Wiring Colors	Function
1	赤	V1	1	Red	V1
2	白	V2	2	White	V2
3	黒	0V	3	Black	0V
4	-	(空)	4	-	NC
5	緑	E	5	Green	E